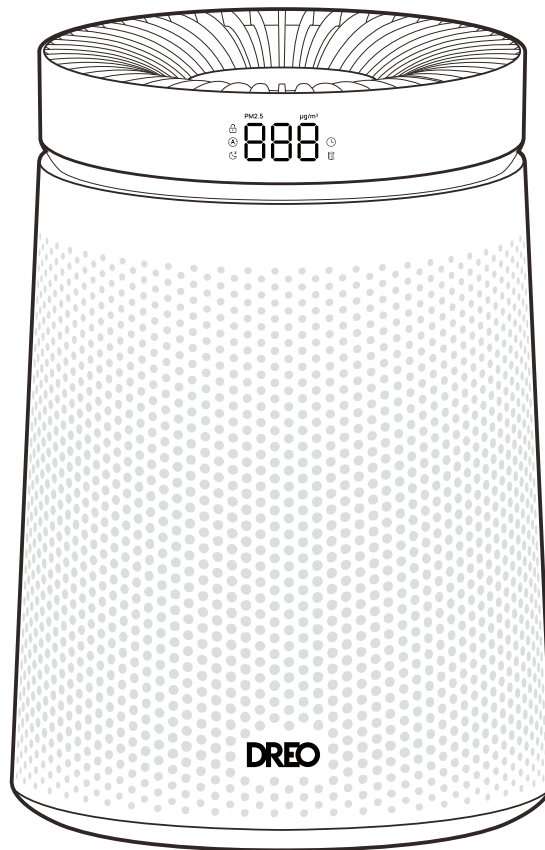


DREO Air Purifier Macro AP606

User Manual – Multilanguage Edition

Model No.: DR-HAP006

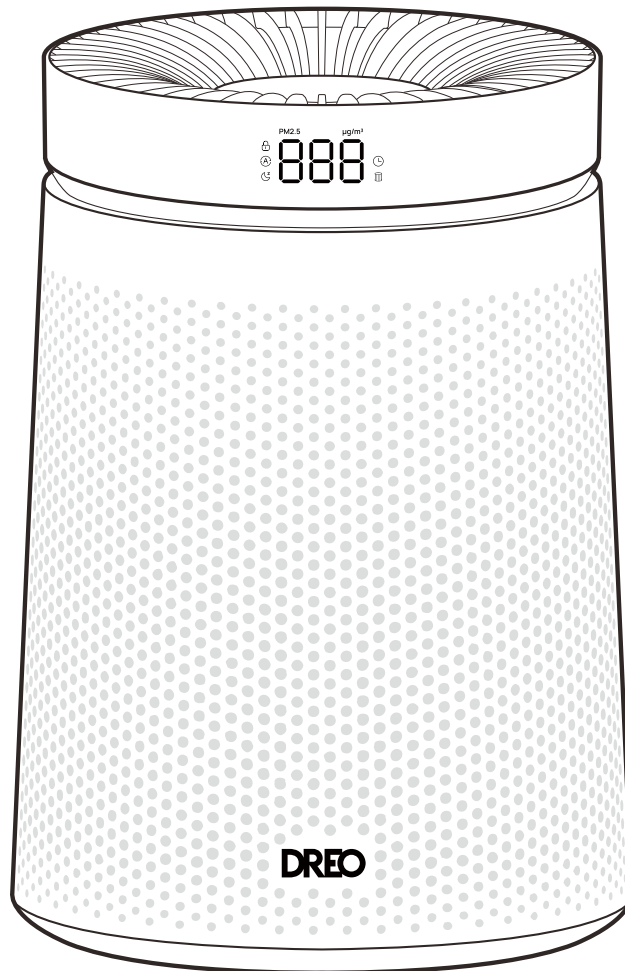


Languages / Sprachen / Jazyky / Języki / Limbi

EN	English	page 3
CZ	Čeština	...	page 18
SK	Slovenčina		page 33
PL	Polski	page 48
HU	Magyar	...	page 64
RO	Română	...	page 79
SL	Slovenščina		page 95
BG	Bългарски		page 110

DREO Air Purifier Macro AP606

USER MANUAL



Thanks for Choosing DREO!

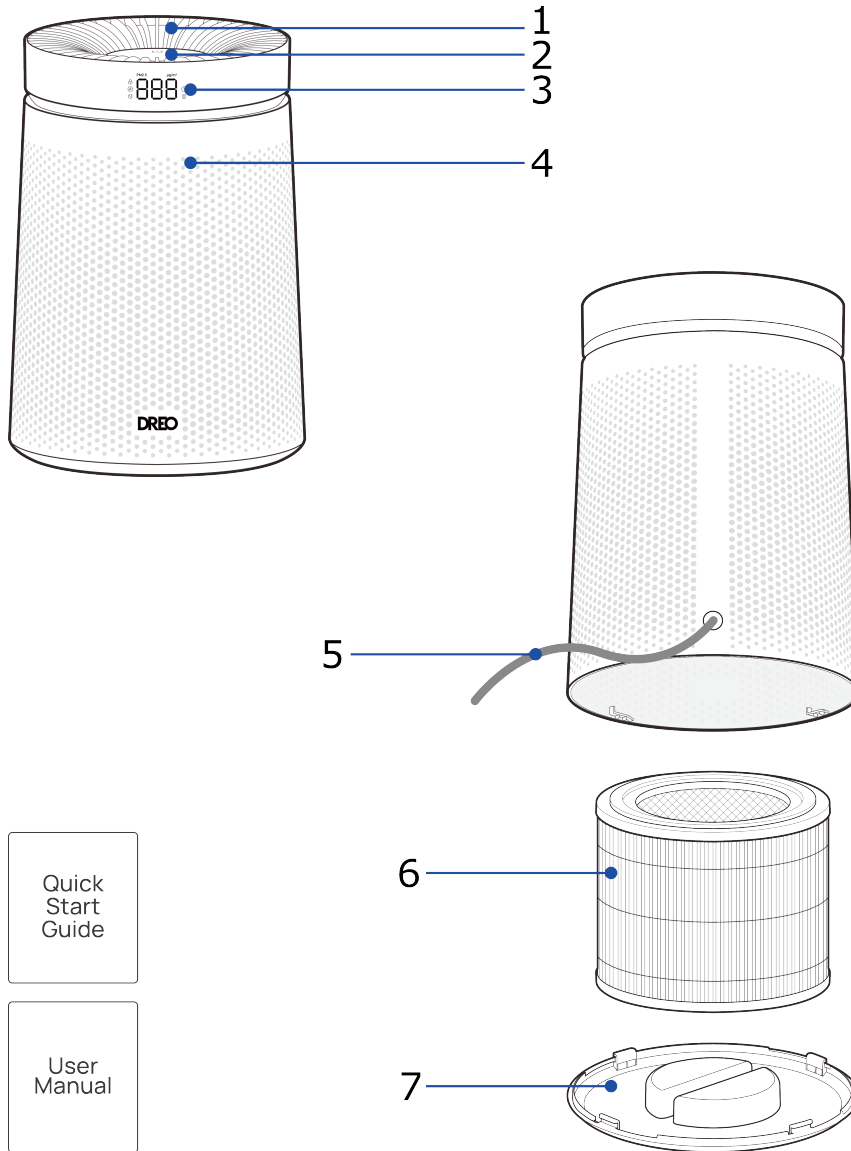
Your support means the world to us.
We hope you enjoy our product as much as
we did creating it.

Content

- 01 Knowing Your Appliance 1
- 02 Using Your Appliance 2-4
- 03 Cleaning and Maintenance 5-6
- 04 Troubleshooting 7-8

01 Knowing Your Appliance

Package Contents

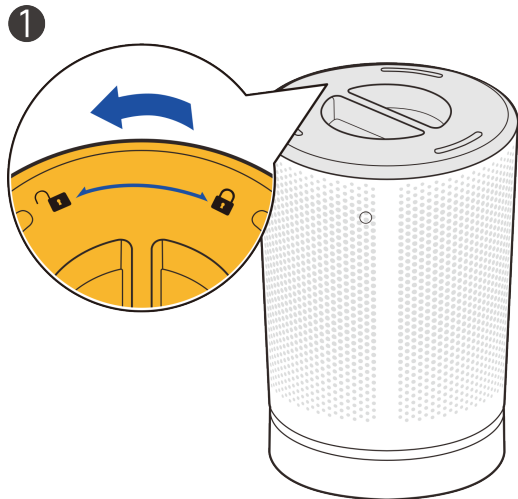


1. Air Outlet
2. Control Panel
3. LED Display
4. Air Inlet
5. Power Cord
6. Filter
7. Bottom Cover

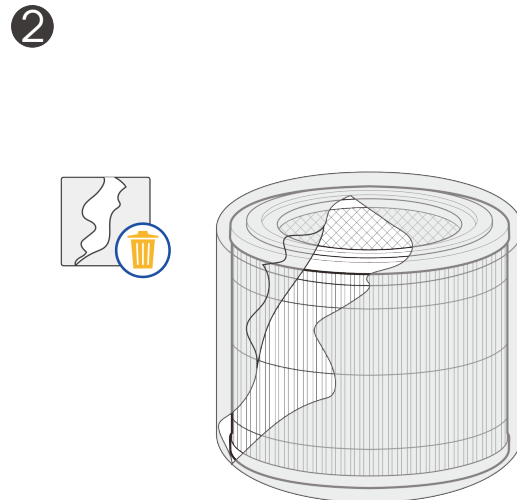
Also included: Quick Start Guide, User Manual.

02 Using Your Appliance

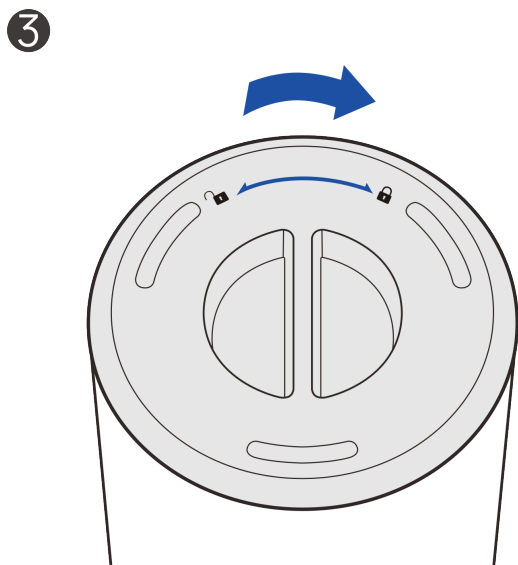
Before Use



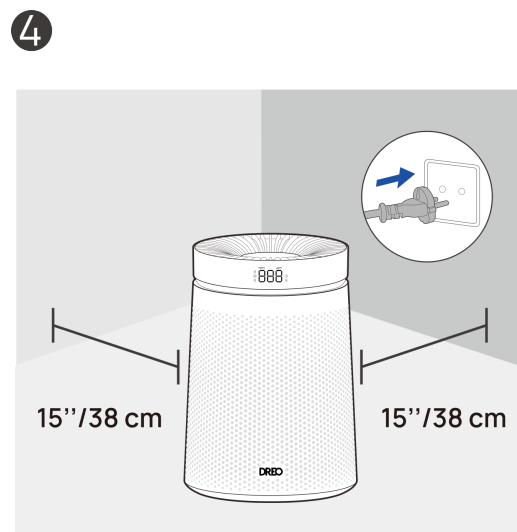
① Put it upside down. Rotate the bottom cover to unlock and take the cover off.



② Remove the filter from its packaging then put the filter back.



③ Rotate the bottom cover clockwise to lock back in place (You will hear a “click”).



④ Return to upright position on a flat, stable, and clear surface, plug the appliance into the power outlet.

Control Panel



- **Power Button** – Turn power on/off.
- **Purifying Speed Button** – Adjust fan speed across 1–4 levels.
- **Auto Mode Button**
 - Purify and adjust purifying speed automatically based on air quality conditions.
 - Long press for 5 seconds to reset the Filter Life Indicator.
- **Sleep Mode Button** – Touch to purify the air at the most silent power setting.
- **Timer Button**
 - Select to set a timer (0–12 hours).
 - Long press for 3 seconds to activate/deactivate the child lock function.

Note: The timer hour is shown on the LED display.
- **LED Light Button** – Turn the LED light on/off for the display or air quality indicator.

LED Display

Constantly monitor the air quality in your room with the comprehensive and intuitive monitor display.

Note: You can turn off the LED display and lights using the LED light button or through the DREO app.

The display shows:

- **PM2.5 Indicator** and **PM2.5 Level** ($\mu\text{g}/\text{m}^3$)
- **Child Lock, Auto Mode, Sleep Mode** (left side)
- **Timer, Filter Life Indicator** (right side)

Air Quality Indicator Light

-  **Blue** – Excellent
-  **Green** – Good
-  **Orange** – Moderate
-  **Red** – Poor

Note: The Air Quality Sensor detects PM2.5 particles but cannot detect odors. If you feel that the indoor air odor is relatively strong, it is recommended to manually open the highest purifying speed.

Additional Features

- **Child Lock**
 - Long press the timer button for 3 seconds to activate/deactivate the child lock function.
 - When activated, the display will flash the lock icon, and all the buttons on the appliance will be locked.
- **Timer** – When the appliance is ON/OFF, touch the timer button repeatedly to set a timer (from 0–12H) for the appliance to turn ON/OFF.
- **Memory** – If the appliance is turned OFF or disconnected from power, it will operate under the previous settings (except the Child Lock function/timer setting) when it is turned ON again.
- **Display Auto Off** – Display turns off after 5 seconds in Sleep Mode. Wake up the display with any button.

Getting the Most Out of Your Air Purifier

1. Keep the doors and windows closed when the air purifier is on.
2. Do not block the air openings and keep away from curtains or walls.
3. Maintain and replace the filter on a regular basis for maximum efficiency.

03 Cleaning and Maintenance

Replacing the Filter

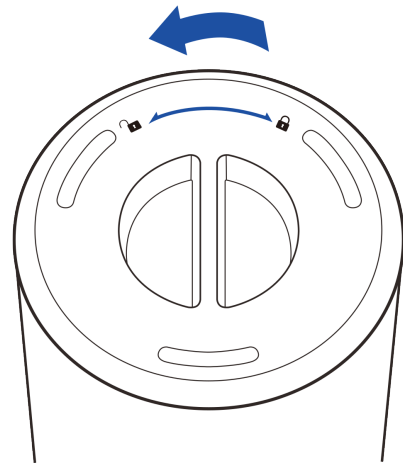
The filter life is measured by the air purifier's algorithm which is based on the working mode, fan speed, run time, and indoor air quality. It's recommended to replace the filter every 6–8 months or when the Filter Life Indicator alerts.

①



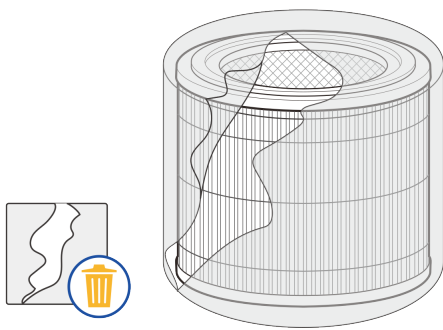
① The Filter Life Indicator will flash when the filter needs to be replaced. Turn off and unplug the air purifier.

②



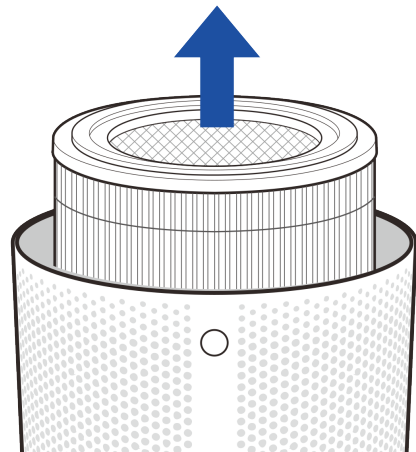
② Rotate the bottom cover to unlock then take the cover off.

③

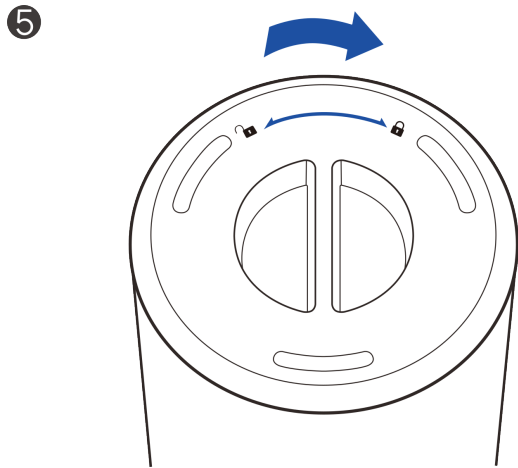


③ Remove the plastic packaging.

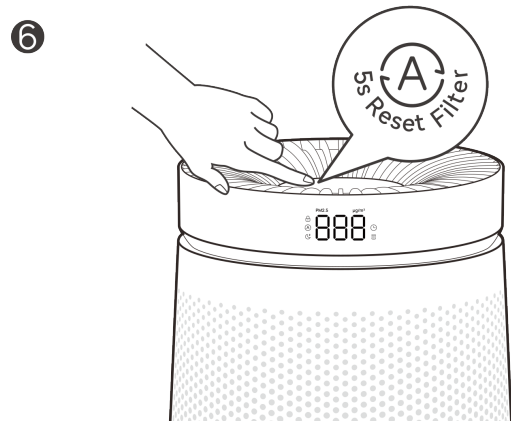
④



④ Remove the old filter then put the new filter in place.

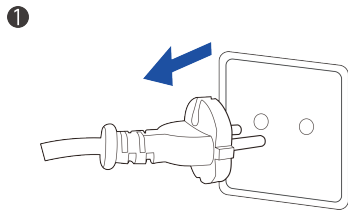


⑤ Rotate the bottom cover clockwise to lock back in place (You will hear a “click”).

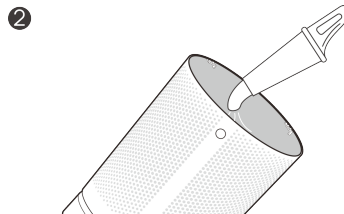


⑥ Return to upright position and long press the Auto button for 5 seconds until it beeps, to reset the Filter Life Indicator.

Cleaning the Inside & Outside



① Unplug the air purifier before any cleaning and maintenance.



② Remove the filter and clean the inside with a dust vacuum.



③ Wipe clean the housing with a dry, soft, non-abrasive cloth.

Cleaning the Filter

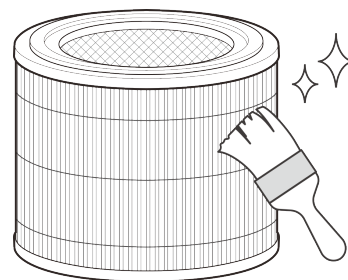
- For optimal use, the outer pre-filter can be cleaned with a soft, dry brush once every 2–4 weeks.
- Keep away from water and humid areas. Moisture will allow mold to grow.

04 Troubleshooting

Related to Filter

Where can I buy a new filter?

To purchase new filters, please contact our customer service.



I changed the filter, but the Filter Life Indicator is still on.

The Filter Life Indicator will not automatically reset. Please press and hold the Filter Reset button to reset the reminder, the indicator will turn off after reset.

The Filter Life Indicator has not turned on for a long period of time.

There are several factors that can impact the filter life, including the indoor air quality level, length of operation and particle density in the air. If your room has a better air quality level and/or you don't use your air purifier often, the reminder will take longer to light up.

Related to Use

Why is my air purifier not working?

Check if the power is connected, the power cord is damaged, or the electrical outlet is powered.

The airflow from my air purifier is too weak.

- Make sure that there is enough space around the air filter.
- Check if the filter packaging has been removed.
- Fan speed will be low when auto mode is switched on and air quality is good. Try to switch to higher speed.
- Replace the filter if the filter is clogged and overloaded.

My air purifier doesn't improve the air quality.

- Check if the filter packaging has been removed.
- Use within 14 m² areas for optimal air refresh rate (4.8X air changes per hour).
- Make sure the windows are closed as polluted air may continue coming in from outside of the windows.
- The overloaded filter will make the fan work harder to pass the air through. Consider replacing the filter if it is clogged.

- Do not place in crowded areas and corners.
- Check if air outlet and inlet are obstructed.

Why is my air purifier making a loud noise?

Switch the air purifier to sleep mode or lower purifying speeds.

Why is the Air Quality indicator is always red?

It's recommended to move the appliance to a different location, replug it, and check the indicator light again. If the issue persists, please contact our Customer Support.

The odor in the room is very strong, but the Air Quality Indicator is only green or blue.

The Air Quality Sensor detects PM2.5 particles but cannot detect odors. If you feel that the indoor air odor is relatively strong, it is recommended to manually open the highest purifying speed.

Why is the Air Quality indicator always blue?

The Air Quality sensor reports the presence of airborne particles, but it cannot detect gas. Please make sure there is no gas contamination inside your room.

Why is my air purifier making an unusual noise?

- Make sure the air purifier is operating on a flat, stable surface.
- Do not add essential oils or diffusers into the air purifier or use in a excessively humid area. Humidity will cause mold to grow.
- If the unusual noise still exists, there may be external objects blocking the air openings. Please contact our customer support.

Why does my air purifier produce an unpleasant smell?

- During the initial few days, new air purifiers produce a plastic smell which is normal and will dissipate eventually.
- Do not add essential oils or diffusers into the air purifier or use in a excessively humid area. Humidity will cause mold to grow.
- If the filter has absorbed pollutants to its maximum capacity, then the smell may come from the dirty filter. Please replace the filter when necessary.

If your problem is not listed or still persists, contact our Customer Support (see contact page).

www.dreo.com

Looking for help?

Contact us to get expert support.

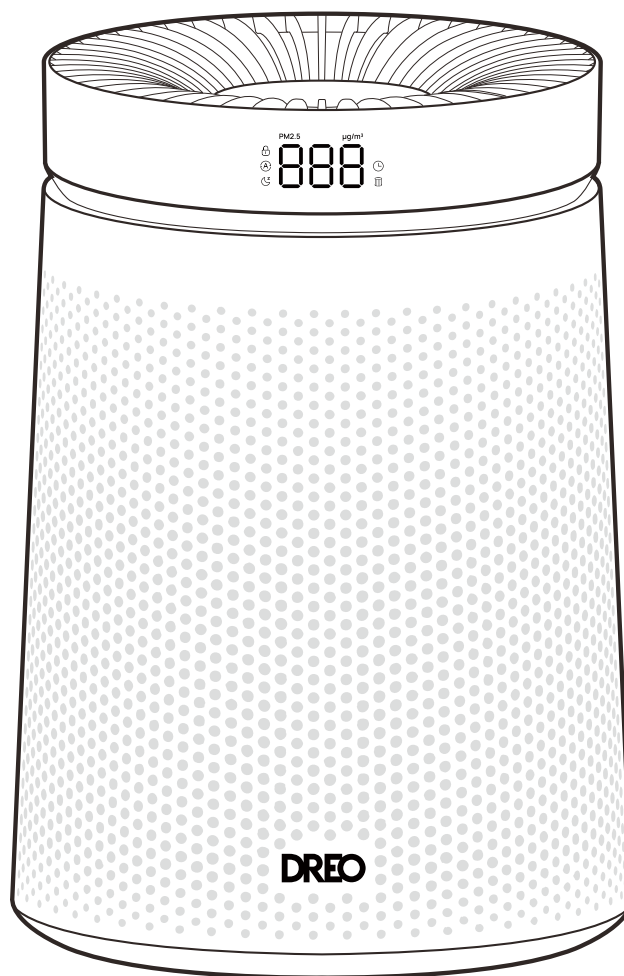
eu-support@dreo.com +49 800 000 9169 www.dreo.com
Mon–Fri 9:00–12:00 / 14:00–17:00 CEST/UTC+2 (Germany Only)

Model No.: DR-HAP006
Rev_1.0_EU

Distributor
Sunnysoft s.r.o.
Kovanecka 2390/1a
190 00, Praha 9 - Liben
www.sunnysoft.cz

DREO Čistička vzduchu Macro AP606

UŽIVATELSKÁ PŘÍRUČKA



Děkujeme, že jste si vybrali DREO!

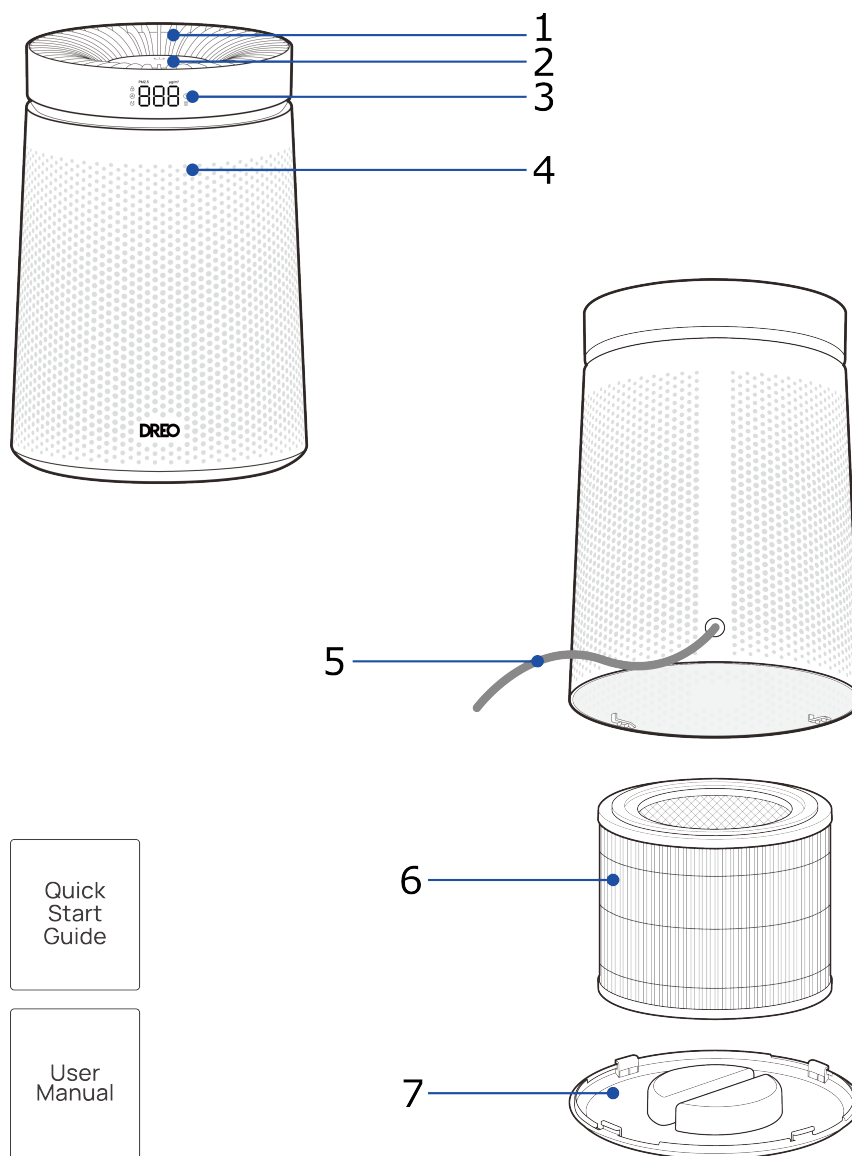
Vaše podpora pro nás znamená mnoho.
Doufáme, že si náš výrobek užijete stejně,
jako jsme si jej užili při jeho vytváření.

Obsah

- 01 Popis spotřebiče 1
- 02 Používání spotřebiče 2–4
- 03 Čištění a údržba 5–6
- 04 Řešení problémů 7–8

01 Popis spotřebiče

Obsah balení

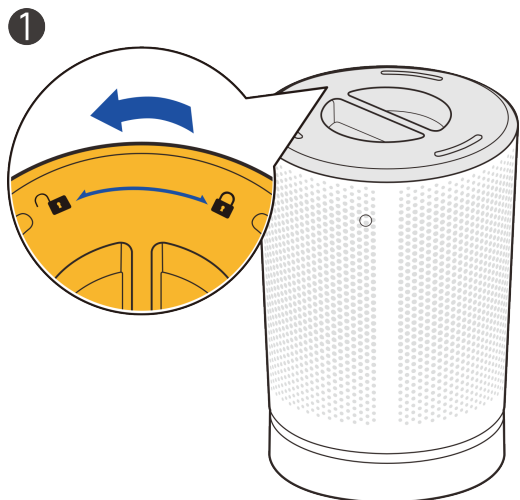


1. Výstup vzduchu
2. Ovládací panel
3. LED displej
4. Vstup vzduchu
5. Napájecí kabel
6. Filtr
7. Spodní kryt

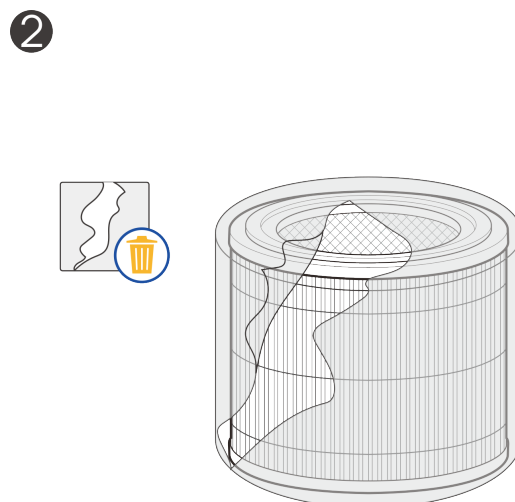
Dále je v balení: stručný návod, uživatelská příručka.

02 Používání spotřebiče

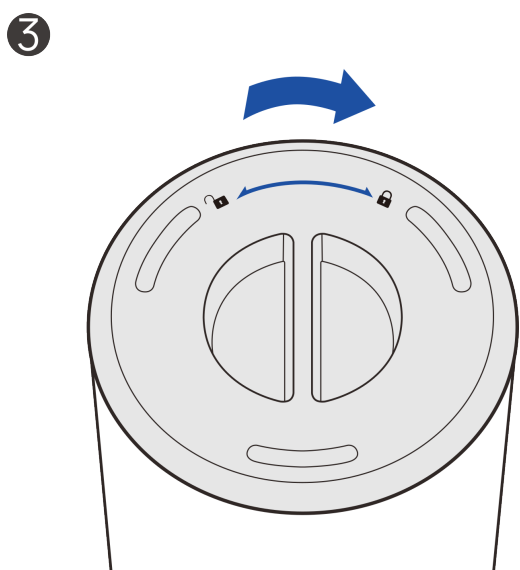
Před použitím



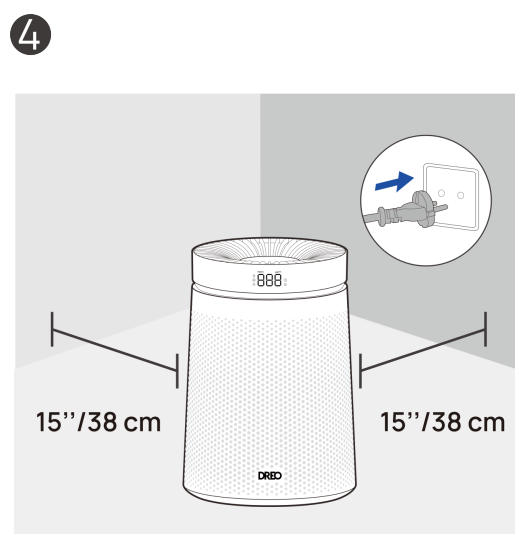
- ① Otočte spotřebič dnem vzhůru. Otočením spodního krytu jej odjistíte a sejměte.



- ② Vyjměte filtr z obalu a vložte jej zpět na své místo.



- ③ Otočte spodním krytem po směru hodinových ručiček, dokud se nezajistí (uslyšíte „cvaknutí“).



- ④ Postavte spotřebič svisle na rovný, stabilní a volný povrch a zapojte jej do zásuvky.

Ovládací panel



- **Tlačítko napájení** – zapnutí a vypnutí spotřebiče.
- **Tlačítko rychlosti čištění** – nastavení rychlosti ventilátoru ve 4 úrovních.
- **Tlačítko automatického režimu**
 - Automaticky čistí a upravuje rychlost čištění podle aktuální kvality vzduchu.
 - Podržením po dobu 5 sekund resetujete indikátor životnosti filtru.
- **Tlačítko spánkového režimu** – stiskem aktivujete nejtisší režim čištění vzduchu.
- **Tlačítko časovače**
 - Volbou nastavíte časovač (0–12 hodin).
 - Podržením po dobu 3 sekund aktivujete nebo deaktivujete dětský zámek.

Poznámka: Nastavený počet hodin se zobrazí na LED displeji.
- **Tlačítko LED** – zapnutí a vypnutí LED osvětlení displeje a indikátoru kvality vzduchu.

LED displej





Díky komplexnímu a intuitivnímu monitorovacímu displeji můžete neustále sledovat kvalitu vzduchu ve své místnosti.

Poznámka: LED displej a osvětlení můžete vypnout pomocí tlačítka LED nebo prostřednictvím aplikace DREO.

Displej zobrazuje:

- **Indikátor PM2.5 a hodnotu PM2.5** ($\mu\text{g}/\text{m}^3$)
- **Dětský zámek, Automatický režim, Spánkový režim** (levá strana)
- **Časovač, Indikátor životnosti filtru** (pravá strana)

Kontrolka kvality vzduchu

-  **Modrá** – vynikající
-  **Zelená** – dobrá
-  **Oranžová** – střední
-  **Červená** – špatná

Poznámka: Senzor kvality vzduchu detekuje částice PM2.5, nikoli pachy. Pokud je v místnosti silný zápach, doporučujeme ručně přepnout na nejvyšší rychlost čištění.

Doplňkové funkce

- **Dětský zámek**
 - Podržením tlačítka časovače po dobu 3 sekund aktivujete nebo deaktivujete dětský zámek.
 - Po aktivaci se na displeji rozblíká ikona zámku a všechna tlačítka spotřebiče se zablokují.
- **Časovač** – když je spotřebič zapnutý nebo vypnutý, opakovaným stiskem tlačítka časovače nastavíte časovač (v rozsahu 0–12 hodin) pro zapnutí nebo vypnutí.
- **Paměť** – pokud je spotřebič vypnut nebo odpojen od napájení, po opětovném zapnutí pokračuje v předchozím nastavení (kromě dětského zámku a časovače).
- **Automatické vypnutí displeje** – ve spánkovém režimu displej zhasne po 5 sekundách. Displej probudíte stiskem libovolného tlačítka.

Jak dosáhnout nejlepšího výkonu čističky

1. Během provozu čističky mějte zavřená okna i dveře.
2. Neblokujte vzduchové otvory a spotřebič umístěte mimo závěsy a stěny.
3. Pro maximální účinnost filtr pravidelně udržujte a měňte.

03 Čištění a údržba

Výměna filtru

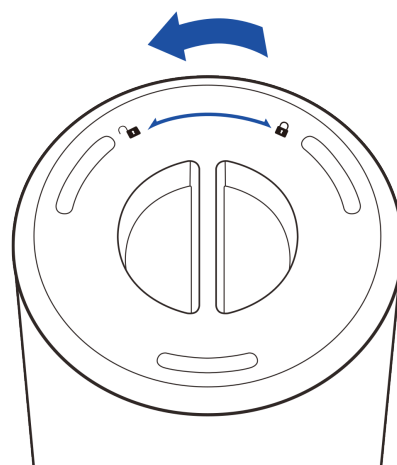
Životnost filtru vypočítává algoritmus čističky podle režimu provozu, otáček ventilátoru, doby chodu a kvality vnitřního vzduchu. Filtr doporučujeme vyměnit každých 6–8 měsíců, případně vždy, když na to upozorní indikátor životnosti filtru.

①



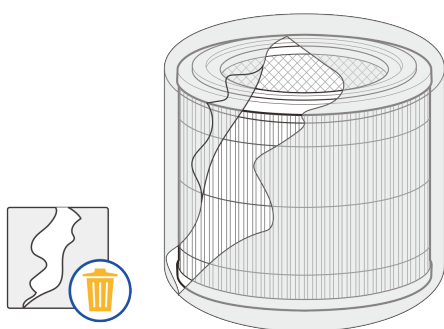
① Když je třeba filtr vyměnit, začne indikátor životnosti filtru blikat. Vypněte čističku a odpojte ji od napájení.

②



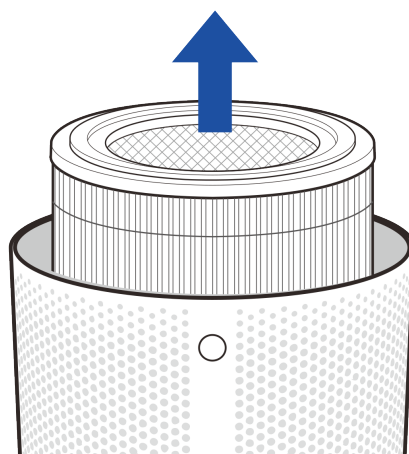
② Otočením spodního krytu jej odjistíte a sejměte.

③

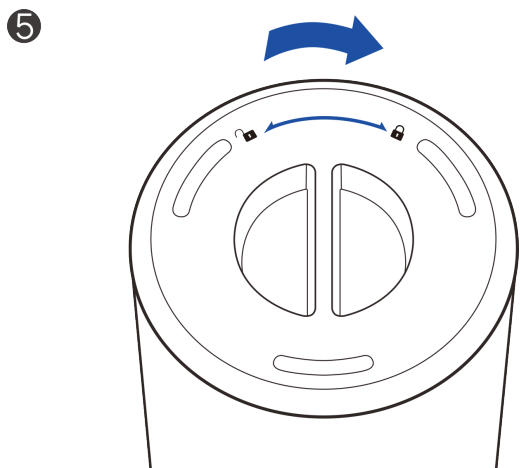


③ Odstraňte plastový obal.

④



④ Vyměňte starý filtr a vložte na jeho místo nový.

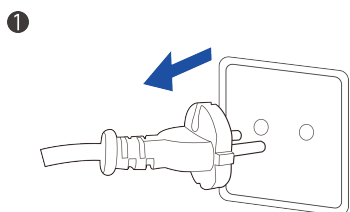


⑤ Otočte spodním krytem po směru hodinových ručiček, dokud se nezajistí (uslyšíte „cvaknutí“).

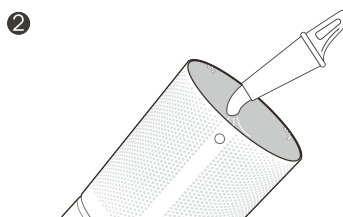


⑥ Postavte spotřebič svisle a podržte tlačítko Auto po dobu 5 sekund, dokud nezazní pípnutí. Tím resetujete indikátor životnosti filtru.

Čištění vnitřku a vnějšku



① Před jakýmkoli čištěním a údržbou čističku odpojte od napájení.



② Vyjměte filtr a vnitřek vyčistěte vysavačem.



③ Plášť otřete suchou, měkkou, neabrazivní utěrkou.

Čištění filtru

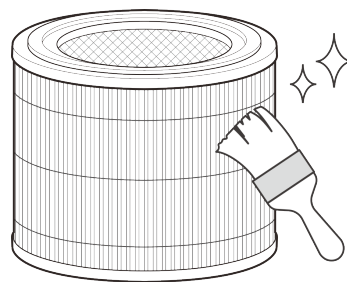
- Pro optimální výkon lze vnější předfiltr každé 2–4 týdny očistit měkkým suchým kartáčem.
- Chraňte filtr před vodou a vlhkým prostředím. Vlhkost podporuje růst plísní.

04 Řešení problémů

Filtr

Kde mohu koupit nový filtr?

Pro objednání nových filtrů kontaktujte naši zákaznickou podporu.



Vyměnil/a jsem filtr, ale indikátor životnosti filtru stále svítí.

Indikátor životnosti filtru se neresetuje automaticky. Stiskněte a podržte tlačítko Filter Reset; po resetu indikátor zhasne.

Indikátor životnosti filtru se dlouho nerozsvítil.

Životnost filtru ovlivňuje několik faktorů, mimo jiné kvalita vnitřního vzduchu, délka provozu a hustota částic ve vzduchu. Pokud je v místnosti dobrá kvalita vzduchu nebo používáte čističku jen občas, upozornění se rozsvítí později.

Používání

Proč mi čistička nefunguje?

Zkontrolujte, zda je spotřebič připojen k napájení, zda není poškozený napájecí kabel a zda je v zásuvce napětí.

Proud vzduchu z čističky je příliš slabý.

- Ujistěte se, že je kolem čističky dostatek volného místa.
- Ověřte, že byl odstraněn obal filtru.
- V automatickém režimu jede ventilátor pomalu, pokud je kvalita vzduchu dobrá. Zkuste přepnout na vyšší rychlost.
- Pokud je filtr zanesený nebo přetížený, vyměňte jej.

Čistička nezlepšuje kvalitu vzduchu.

- Ověřte, že byl odstraněn obal filtru.
- Pro optimální výměnu vzduchu (4,8× za hodinu) používejte spotřebič v místnostech do 14 m².
- Mějte zavřená okna, aby do místnosti nepronikal znečištěný venkovní vzduch.
- Přetížený filtr nutí ventilátor pracovat intenzivněji. Pokud je filtr ucpaný, zvažte jeho výměnu.

- Spotřebič neumísťujte v přeplněných prostorách ani do rohů.
- Zkontrolujte, zda nejsou výstup a vstup vzduchu blokovány.

Proč je čistička hlučná?

Přepněte čističku do spánkového režimu nebo na nižší rychlost čištění.

Proč kontrolka kvality vzduchu stále svítí červeně?

Doporučujeme spotřebič přemístit na jiné místo, znovu jej zapojit a indikátor zkontrolovat. Pokud problém přetrvává, kontaktujte naši zákaznickou podporu.

V místnosti je silný zápach, ale kontrolka kvality vzduchu svítí jen zeleně nebo modře.

Senzor kvality vzduchu detekuje částice PM2.5, nikoli pachy. Pokud je v místnosti silný zápach, doporučujeme ručně přepnout na nejvyšší rychlost čištění.

Proč kontrolka kvality vzduchu stále svítí modře?

Senzor kvality vzduchu reaguje na pevné částice ve vzduchu, nikoli na plyny. Ujistěte se, že v místnosti nedochází k úniku plynu.

Proč spotřebič vydává neobvyklý zvuk?

- Ujistěte se, že čistička stojí na rovném a stabilním povrchu.
- Nepřidávejte do čističky éterické oleje ani difuzéry a nepoužívejte ji v nadměrně vlhkém prostředí. Vlhkost podporuje růst plísní.
- Pokud neobvyklý zvuk přetrvává, mohou být vzduchové otvory blokovány cizími předměty. Kontaktujte naši zákaznickou podporu.

Proč čistička nepříjemně páchne?

- Nové čističky mohou prvních pár dní mírně zapáchat plastem – jde o běžný jev, který postupně vymizí.
- Nepřidávejte do čističky éterické oleje ani difuzéry a nepoužívejte ji v nadměrně vlhkém prostředí. Vlhkost podporuje růst plísní.
- Pokud filtr dosáhl konce své absorpční kapacity, může z něj vycházet zápach. V takovém případě filtr vyměňte.

Pokud váš problém není uveden nebo přetrvává, kontaktujte naši zákaznickou podporu (viz kontaktní stránka).

www.dreo.com

Hledáte pomoc?

Kontaktujte nás a získejte odbornou podporu.

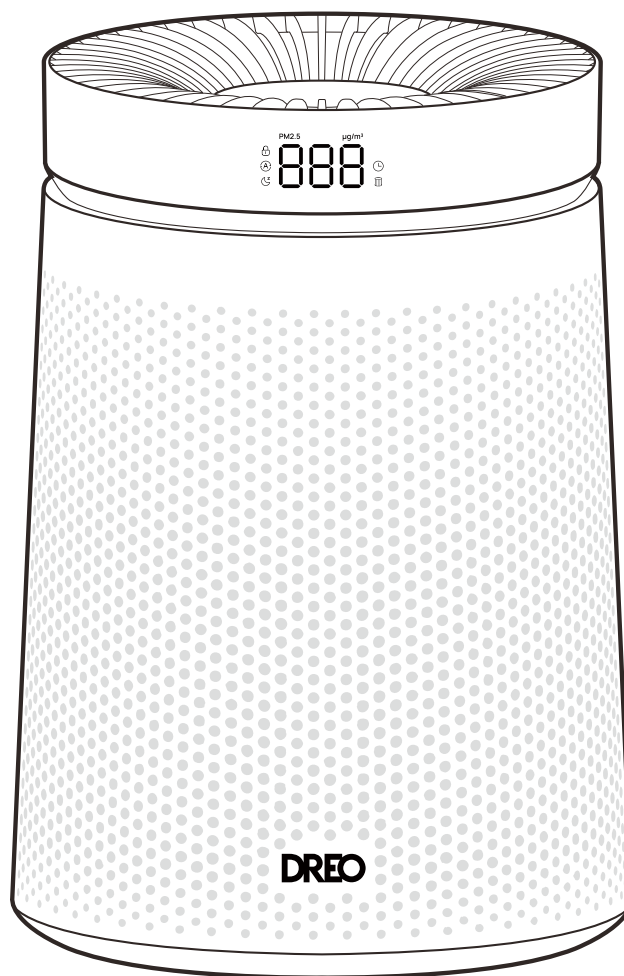
eu-support@dreo.com +49 800 000 9169 www.dreo.com
Po–Pá 9:00–12:00 / 14:00–17:00 SEČ/UTC+2 (pouze Německo)

Č. modelu: DR-HAP006
Rev_1.0_EU

Distributor
Sunnysoft s.r.o.
Kovanecká 2390/1a
190 00, Praha 9 - Libeň
www.sunnysoft.cz

DREO Čistička vzduchu Macro AP606

POUŽÍVATEĽSKÁ PRÍRUČKA



Ďakujeme, že ste si vybrali DREO!

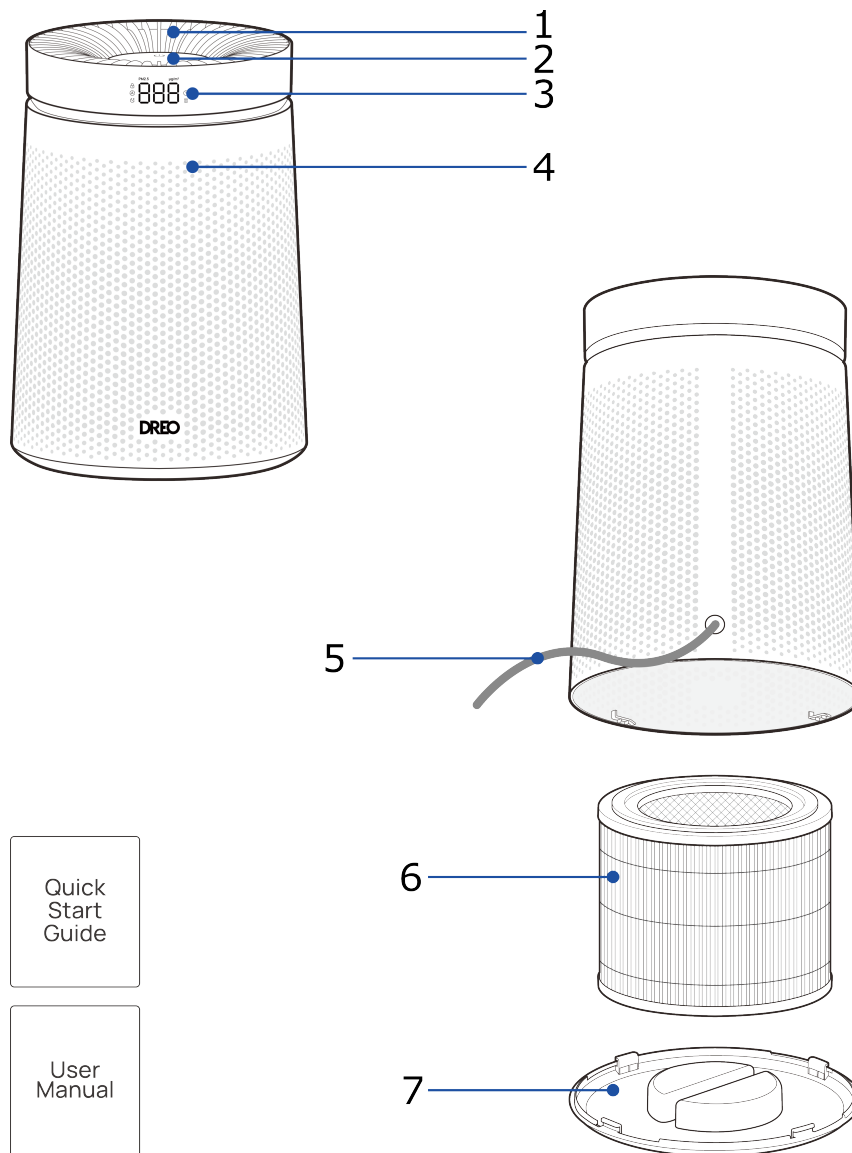
Vaša podpora pre nás znamená veľmi veľa.
Dúfame, že si náš výrobok užijete rovnako,
ako sme si ho užili pri jeho tvorbe.

Obsah

- 01 Popis spotrebiča 1
- 02 Používanie spotrebiča 2–4
- 03 Čistenie a údržba 5–6
- 04 Riešenie problémov 7–8

01 Popis spotrebiča

Obsah balenia

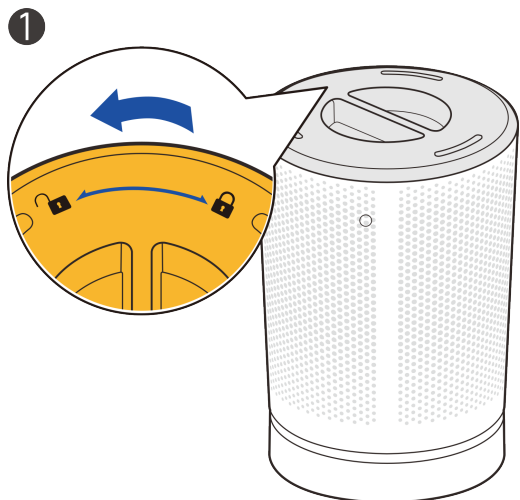


1. Výstup vzduchu
2. Ovládací panel
3. LED displej
4. Vstup vzduchu
5. Napájací kábel
6. Filter
7. Spodný kryt

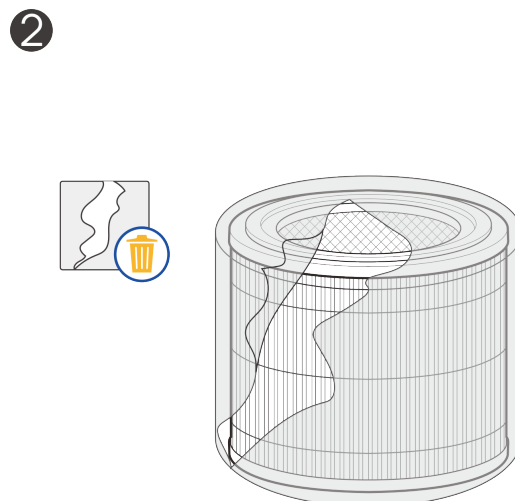
Ďalej je v balení: stručný návod, používateľská príručka.

02 Používanie spotrebiča

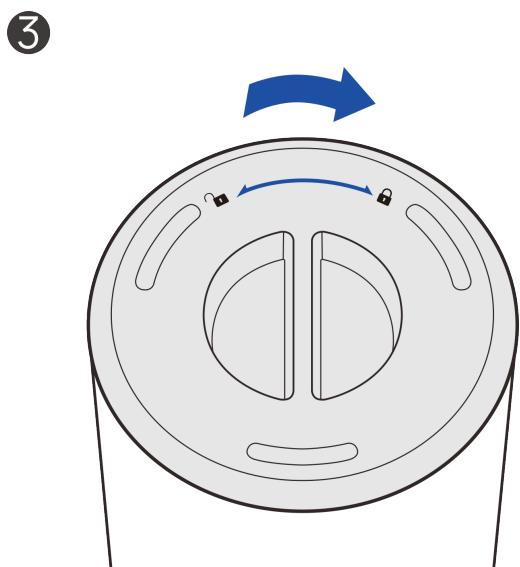
Pred použitím



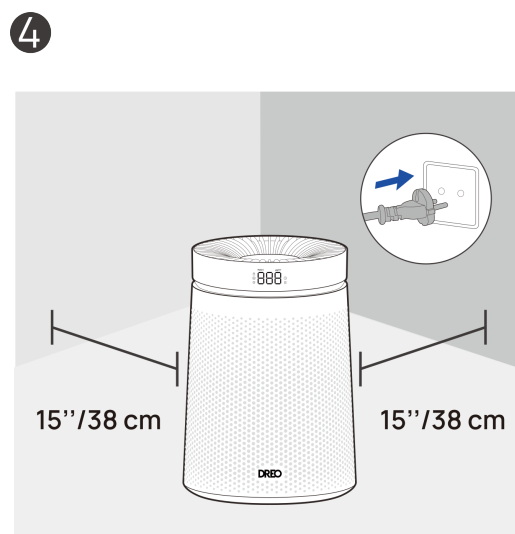
① Otočte spotrebič dnom nahor. Otočením spodného krytu ho odistite a snímte.



② Vyberte filter z obalu a vložte ho späť na svoje miesto.



③ Otočte spodným krytom v smere hodinových ručičiek, kým sa nezaistí (budete počuť „cvaknutie“).



④ Postavte spotrebič zvisle na rovný, stabilný a voľný povrch a zapojte ho do zásuvky.

Ovládací panel



- **Tlačidlo napájania** – zapnutie a vypnutie spotrebiča.
- **Tlačidlo rýchlosti čistenia** – nastavenie rýchlosti ventilátora v 4 úrovniach.
- **Tlačidlo automatického režimu**
 - Automaticky čistí a upravuje rýchlosť čistenia podľa aktuálnej kvality vzduchu.
 - Podržaním na 5 sekúnd resetujete indikátor životnosti filtra.
- **Tlačidlo spánkového režimu** – stlačením aktivujete najtichší režim čistenia vzduchu.
- **Tlačidlo časovača**
 - Voľbou nastavíte časovač (0–12 hodín).
 - Podržaním na 3 sekundy aktivujete alebo deaktivujete detskú poistku.

Poznámka: Nastavený počet hodín sa zobrazí na LED displeji.
- **Tlačidlo LED** – zapnutie a vypnutie LED osvetlenia displeja alebo indikátora kvality vzduchu.

LED displej





Vďaka komplexnému a intuitívnemu monitorovaciemu displeju môžete neustále sledovať kvalitu vzduchu vo svojej miestnosti.

Poznámka: LED displej a osvetlenie môžete vypnúť pomocou tlačidla LED alebo prostredníctvom aplikácie DREO.

Displej zobrazuje:

- **Indikátor PM2.5 a hodnotu PM2.5** ($\mu\text{g}/\text{m}^3$)
- **Detská poistka, Automatický režim, Spánkový režim** (ľavá strana)
- **Časovač, Indikátor životnosti filtra** (pravá strana)

Kontrolka kvality vzduchu

-  **Modrá** – vynikajúca
-  **Zelená** – dobrá
-  **Oranžová** – stredná
-  **Červená** – zlá

Poznámka: Senzor kvality vzduchu deteguje častice PM2.5, nie však pachy. Ak je v miestnosti silný zápach, odporúčame manuálne prepnúť na najvyššiu rýchlosť čistenia.

Doplňkové funkcie

• Detská poistka

- Podržaním tlačidla časovača na 3 sekundy aktivujete alebo deaktivujete detskú poistku.
- Po aktivácii sa na displeji rozblíka ikona zámku a všetky tlačidlá spotrebiča sa zablokujú.

• **Časovač** – keď je spotrebič zapnutý alebo vypnutý, opakovaným stlačením tlačidla časovača nastavíte časovač (v rozsahu 0–12 hodín) pre zapnutie alebo vypnutie.

• **Pamäť** – ak je spotrebič vypnutý alebo odpojený od napájania, po opätovnom zapnutí pokračuje v predchádzajúcom nastavení (okrem detskej poistky a časovača).

• **Automatické vypnutie displeja** – v spánkovom režime displej zhasne po 5 sekundách. Displej prebudíte stlačením ľubovoľného tlačidla.

Ako dosiahnuť najlepší výkon čističky

1. Počas prevádzky čističky majte zatvorené okná aj dvere.
2. Neblokujte vzduchové otvory a spotrebič umiestnite mimo závesov a stien.
3. Pre maximálnu účinnosť filter pravidelne udržiavajte a vymieňajte.

03 Čistenie a údržba

Výmena filtra

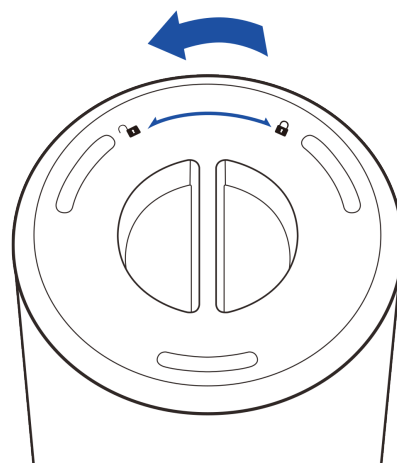
Životnosť filtra vypočítava algoritmus čističky podľa režimu prevádzky, otáčok ventilátora, doby chodu a kvality vnútorného vzduchu. Filter odporúčame vymeniť každých 6–8 mesiacov alebo vždy, keď na to upozorní indikátor životnosti filtra.

①



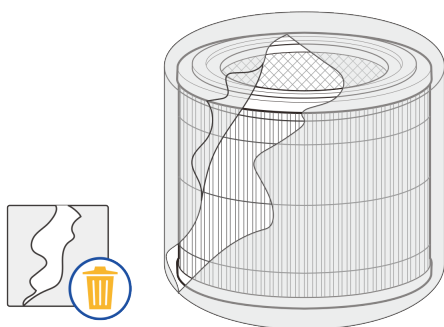
① Keď je potrebné filter vymeniť, začne indikátor životnosti filtra blikať. Vypnite čističku a odpojte ju od napájania.

②



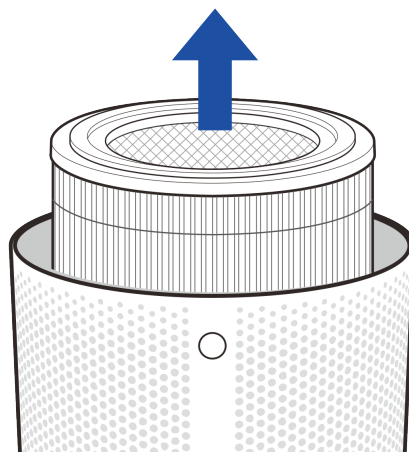
② Otočením spodného krytu ho odistíte a snímte.

③

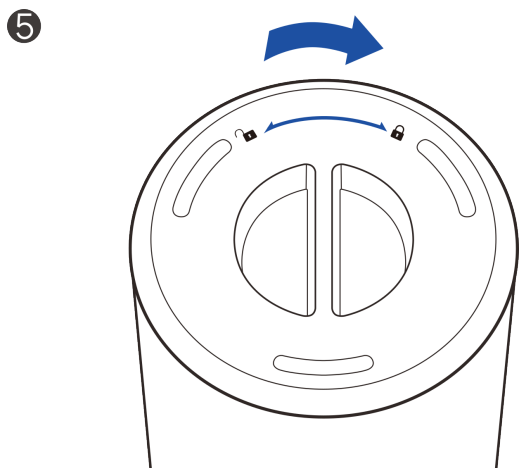


③ Odstráňte plastový obal.

④



④ Vyberte starý filter a vložte na jeho miesto nový.

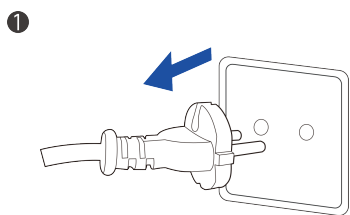


⑤ Otočte spodným krytom v smere hodinových ručičiek, kým sa nezaistí (budete počuť „cvaknutie”).

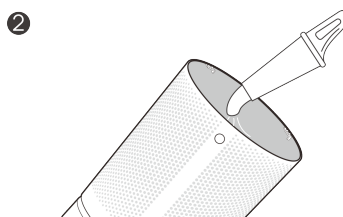


⑥ Postavte spotrebič zvisle a podržte tlačidlo Auto na 5 sekúnd, kým nezaznie pípnutie. Tým rešetujete indikátor životnosti filtra.

Čistenie vnútra a vonkajšej časti



① Pred akýmkoľvek čistením a údržbou čističku odpojte od napájania.



② Vyberte filter a vnútro vyčistite vysávačom.



③ Plášť utrite suchou, mäkkou, neabrazívnou utierkou.

Čistenie filtra

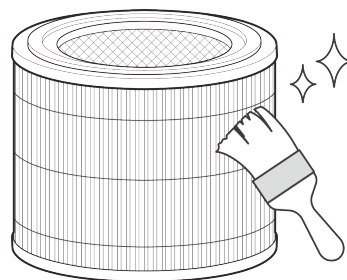
- Pre optimálny výkon je možné vonkajší prefilter každé 2–4 týždne očistiť mäkkou suchou kefkou.
- Chráňte filter pred vodou a vlhkým prostredím. Vlhkosť podporuje rast plesní.

04 Riešenie problémov

Filter

Kde si môžem kúpiť nový filter?

Pre objednanie nových filtrov kontaktujte našu zákaznícku podporu.



Vymenil/a som filter, ale indikátor životnosti filtra stále svieti.

Indikátor životnosti filtra sa neresetuje automaticky. Stlačte a podržte tlačidlo Filter Reset; po resete indikátor zhasne.

Indikátor životnosti filtra sa dlho nerozsvietil. Životnosť filtra ovplyvňuje niekoľko faktorov vrátane kvality vnútorného vzduchu, dĺžky prevádzky a hustoty častíc vo vzduchu. Ak je v miestnosti dobrá kvalita vzduchu alebo používate čističku len občas, upozornenie sa rozsvieti neskôr.

Používanie

Prečo mi čistička nefunguje?

Skontrolujte, či je spotrebič pripojený k napájaniu, či nie je poškodený napájací kábel a či je v zásuvke napätie.

Prúd vzduchu z čističky je príliš slabý.

- Uistite sa, že je okolo čističky dostatok voľného miesta.
- Overte, že bol odstránený obal filtra.
- V automatickom režime ide ventilátor pomaly, ak je kvalita vzduchu dobrá. Skúste prepnúť na vyššiu rýchlosť.
- Ak je filter zanesený alebo preťažený, vymeňte ho.

Čistička nezlepšuje kvalitu vzduchu.

- Overte, že bol odstránený obal filtra.
- Pre optimálnu výmenu vzduchu (4,8× za hodinu) používajte spotrebič v miestnostiach do 14 m².
- Majte zatvorené okná, aby do miestnosti neprenikal znečistený vonkajší vzduch.
- Preťažený filter núti ventilátor pracovať intenzívnejšie. Ak je filter upchatý, zvážte jeho výmenu.

- Spotřebič neumiestňujte v preplnených priestoroch ani do rohov.
- Skontrolujte, či nie sú výstup a vstup vzduchu blokované.

Prečo je čistička hlučná?

Prepnite čističku do spánkového režimu alebo na nižšiu rýchlosť čistenia.

Prečo kontrolka kvality vzduchu stále svieti červeno?

Odporúčame spotrebič premiestniť na iné miesto, znova ho zapojiť a indikátor skontrolovať. Ak problém pretrváva, kontaktujte našu zákaznícku podporu.

V miestnosti je silný zápach, ale kontrolka kvality vzduchu svieti len zeleno alebo modro.

Senzor kvality vzduchu deteguje častice PM2.5, nie však pachy. Ak je v miestnosti silný zápach, odporúčame manuálne prepnúť na najvyššiu rýchlosť čistenia.

Prečo kontrolka kvality vzduchu stále svieti modro?

Senzor kvality vzduchu reaguje na pevné častice vo vzduchu, nie však na plyny. Uistite sa, že v miestnosti nedochádza k úniku plynu.

Prečo spotrebič vydáva nezvyčajný zvuk?

- Uistite sa, že čistička stojí na rovnom a stabilnom povrchu.
- Neprikladajte do čističky éterické oleje ani difuzéry a nepoužívajte ju v nadmerne vlhkom prostredí. Vlhkosť podporuje rast plesní.
- Ak nezvyčajný zvuk pretrváva, môžu byť vzduchové otvory blokované cudzími predmetmi. Kontaktujte našu zákaznícku podporu.

Prečo čistička nepríjemne zapácha?

- Nové čističky môžu prvých pár dní mierne zapáchať plastom – ide o bežný jav, ktorý postupne zmizne.
- Neprikladajte do čističky éterické oleje ani difuzéry a nepoužívajte ju v nadmerne vlhkom prostredí. Vlhkosť podporuje rast plesní.
- Ak filter dosiahol koniec svojej absorpčnej kapacity, môže z neho vychádzať zápach. V takom prípade filter vymeňte.

Ak váš problém nie je uvedený alebo pretrváva, kontaktujte našu zákaznícku podporu (pozri kontaktnú stránku).

www.dreo.com

Hľadáte pomoc?

Kontaktujte nás a získajte odbornú podporu.

eu-support@dreo.com +49 800 000 9169 www.dreo.com

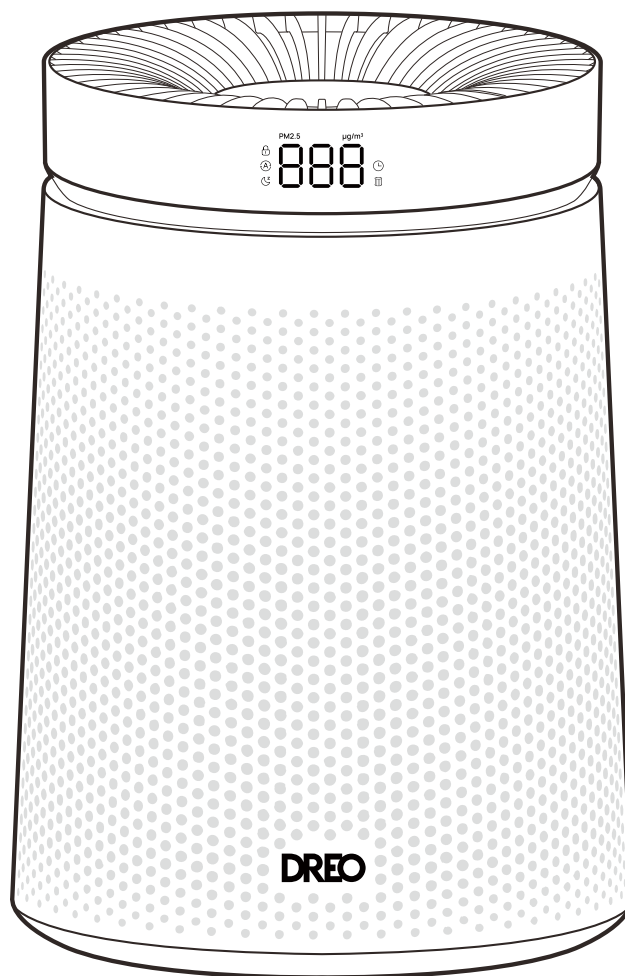
Po–Pi 9:00–12:00 / 14:00–17:00 SEČ/UTC+2 (iba Nemecko)

Č. modelu: DR-HAP006
Rev_1.0_EU

Distribútor
Sunnysoft s.r.o.
Kovanecká 2390/1a
190 00, Praha 9 - Libeň
www.sunnysoft.sk

DREO Oczyszczacz powietrza Macro AP606

INSTRUKCJA OBSŁUGI



Dziękujemy za wybór DREO!

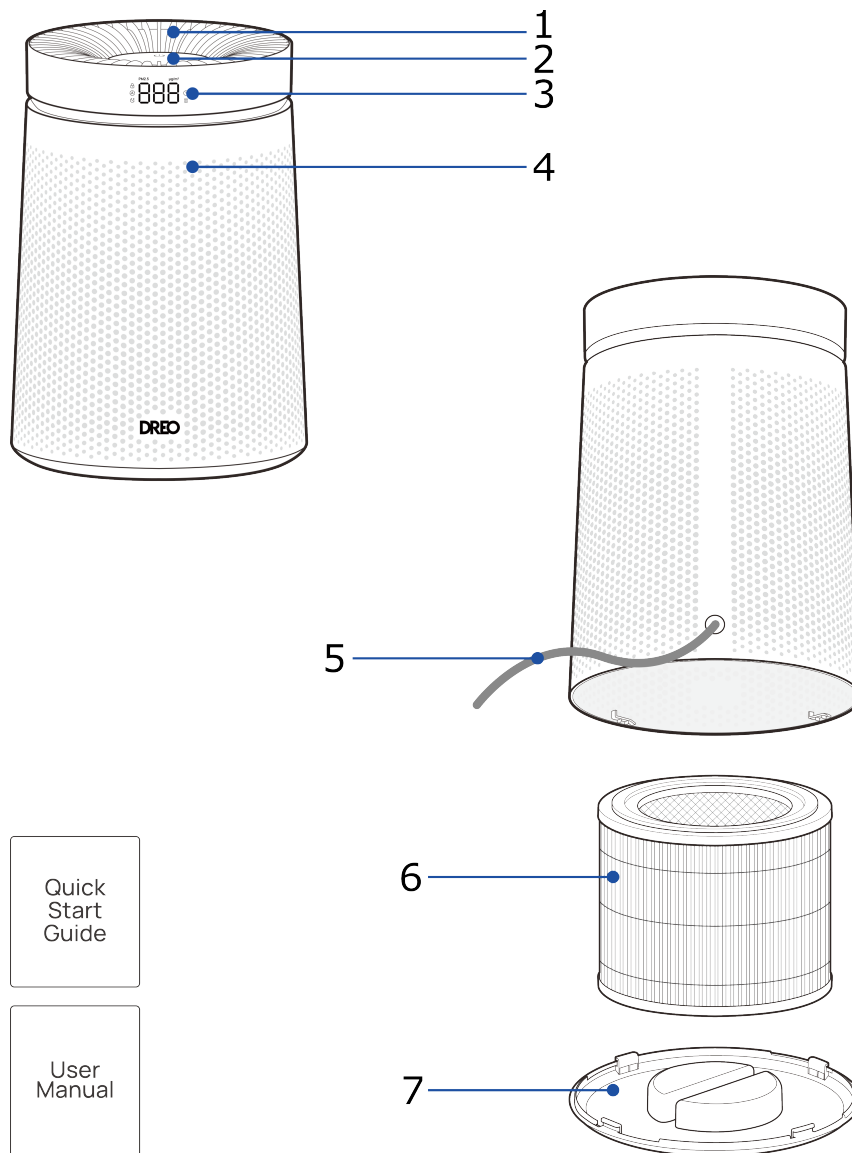
Twoje wsparcie wiele dla nas znaczy.
Mamy nadzieję, że będziesz cieszyć się naszym produktem
tak samo, jak my podczas jego tworzenia.

Spis treści

- 01 Poznaj swoje urządzenie 1
- 02 Korzystanie z urządzenia 2-4
- 03 Czyszczenie i konserwacja 5-6
- 04 Rozwiązywanie problemów 7-8

01 Poznaj swoje urządzenie

Zawartość opakowania



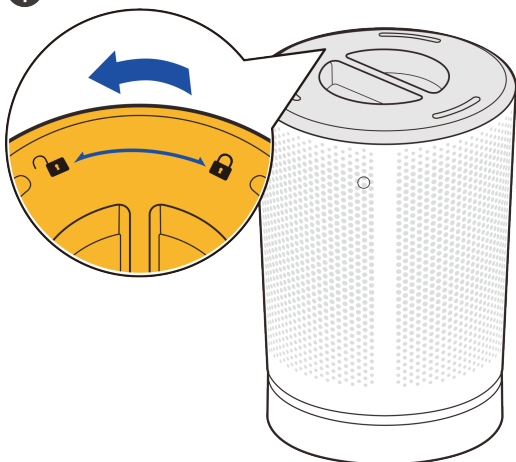
1. Wylot powietrza
2. Panel sterowania
3. Wyświetlacz LED
4. Wlot powietrza
5. Przewód zasilający
6. Filtr
7. Pokrywa dolna

W zestawie również: skrócona instrukcja, instrukcja obsługi.

02 Korzystanie z urządzenia

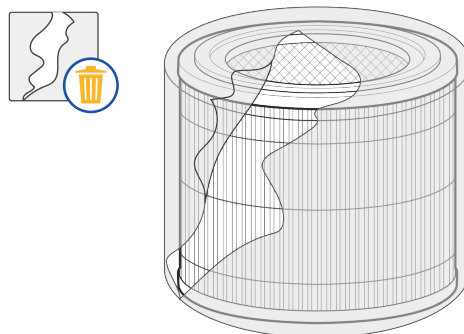
Przed użyciem

①



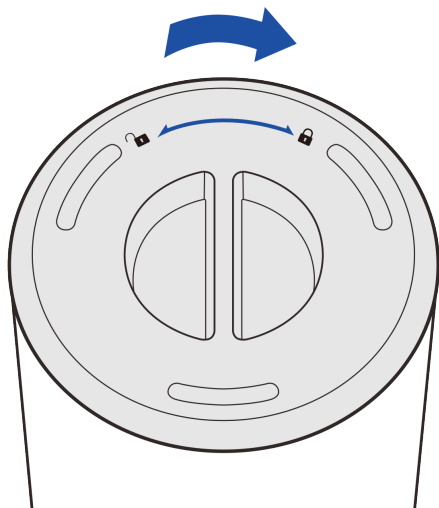
① Odwróć urządzenie dnem do góry. Obróć dolną pokrywę, aby ją odblokować, i zdejmij ją.

②



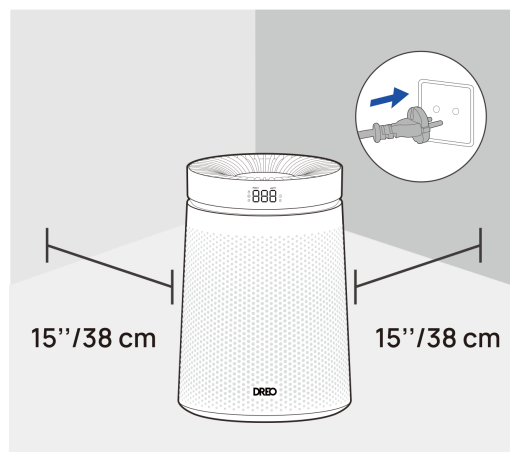
② Wyjmij filtr z opakowania i włóż go z powrotem na swoje miejsce.

③



③ Obróć dolną pokrywę zgodnie z ruchem wskazówek zegara, aż się zablokuje (usłyszysz „kliknięcie”).

④



④ Postaw urządzenie pionowo na płaskiej, stabilnej i wolnej powierzchni i podłącz je do gniazdka.

Panel sterowania



- **Przycisk zasilania** – włącza i wyłącza urządzenie.
- **Przycisk prędkości oczyszczania** – regulacja prędkości wentylatora w 4 poziomach.
- **Przycisk trybu automatycznego**
 - Oczyszcza i automatycznie dostosowuje prędkość oczyszczania na podstawie aktualnej jakości powietrza.
 - Przytrzymaj przez 5 sekund, aby zresetować wskaźnik żywotności filtra.
- **Przycisk trybu nocnego** – naciśnij, aby oczyszczać powietrze w najcichszym trybie.
- **Przycisk czasomierza**
 - Wybierz, aby ustawić czasomierz (0–12 godzin).
 - Przytrzymaj przez 3 sekundy, aby aktywować lub dezaktywować blokadę rodzicielską.

Uwaga: Liczba ustawionych godzin jest pokazywana na wyświetlaczu LED.

- **Przycisk LED** – włącza i wyłącza podświetlenie wyświetlacza i wskaźnika jakości powietrza.

Wyświetlacz LED





Dzięki kompleksowemu i intuicyjnemu wyświetlaczowi możesz na bieżąco monitorować jakość powietrza w pomieszczeniu.

Uwaga: Wyświetlacz LED i podświetlenie można wyłączyć za pomocą przycisku LED lub w aplikacji DREO.

Wyświetlacz pokazuje:

- **Wskaźnik PM2.5 i poziom PM2.5** ($\mu\text{g}/\text{m}^3$)
- **Blokada rodzicielska, Tryb automatyczny, Tryb nocny** (lewa strona)
- **Czasomierz, Wskaźnik żywotności filtra** (prawa strona)

Wskaźnik jakości powietrza

-  **Niebieski** – doskonała
-  **Zielony** – dobra
-  **Pomarańczowy** – umiarkowana
-  **Czerwony** – zła

Uwaga: Czujnik jakości powietrza wykrywa cząsteczki PM2.5, ale nie wykrywa zapachów. Jeśli zapach w pomieszczeniu jest intensywny, zaleca się ręczne ustawienie najwyższej prędkości oczyszczania.

Funkcje dodatkowe

- **Blokada rodzicielska**
 - Przytrzymaj przycisk czasomierza przez 3 sekundy, aby aktywować lub dezaktywować blokadę rodzicielską.
 - Po aktywacji na wyświetlaczu zacznie migać ikona blokady, a wszystkie przyciski urządzenia zostaną zablokowane.
- **Czasomierz** – gdy urządzenie jest włączone lub wyłączone, naciskaj wielokrotnie przycisk czasomierza, aby ustawić czasomierz (od 0 do 12 h) włączenia/wyłączenia urządzenia.
- **Pamięć** – jeśli urządzenie zostanie wyłączone lub odłączone od zasilania, po ponownym włączeniu będzie pracowało z poprzednimi ustawieniami (z wyjątkiem blokady rodzicielskiej i czasomierza).
- **Automatyczne wyłączenie wyświetlacza** – w trybie nocnym wyświetlacz gaśnie po 5 sekundach. Aby go uaktywnić, naciśnij dowolny przycisk.

Jak najlepiej wykorzystać oczyszczacz powietrza

1. Podczas pracy oczyszczacza trzymaj drzwi i okna zamknięte.
2. Nie blokuj otworów powietrznych i ustaw urządzenie z dala od zasłon i ścian.
3. Aby uzyskać maksymalną wydajność, regularnie konserwuj i wymieniaj filtr.

03 Czyszczenie i konserwacja

Wymiana filtra

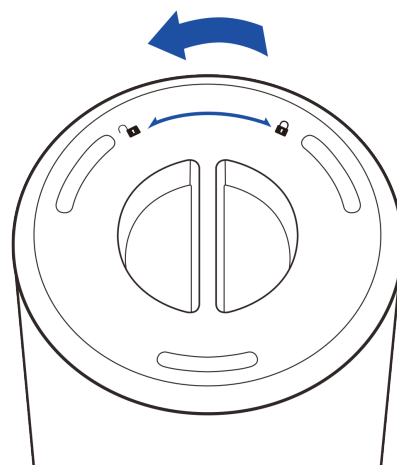
Żywotność filtra jest obliczana przez algorytm oczyszczacza na podstawie trybu pracy, prędkości wentylatora, czasu pracy i jakości powietrza w pomieszczeniu. Zalecamy wymianę filtra co 6–8 miesięcy lub gdy wskaźnik żywotności filtra zacznie sygnalizować potrzebę wymiany.

①



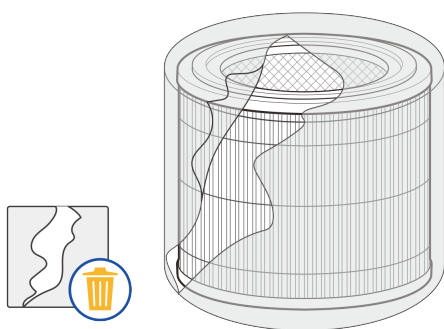
① Gdy filtr wymaga wymiany, wskaźnik żywotności filtra zaczyna migać. Wyłącz oczyszczacz i odłącz go od zasilania.

②



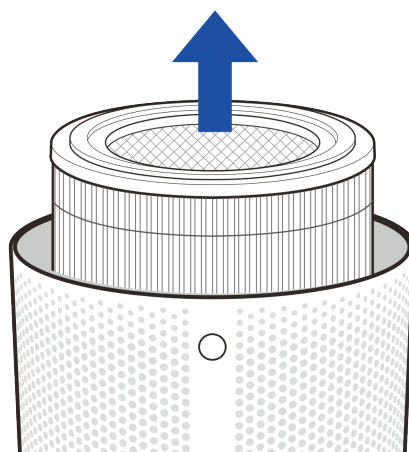
② Obróć dolną pokrywę, aby ją odblokować, i zdejmij ją.

③

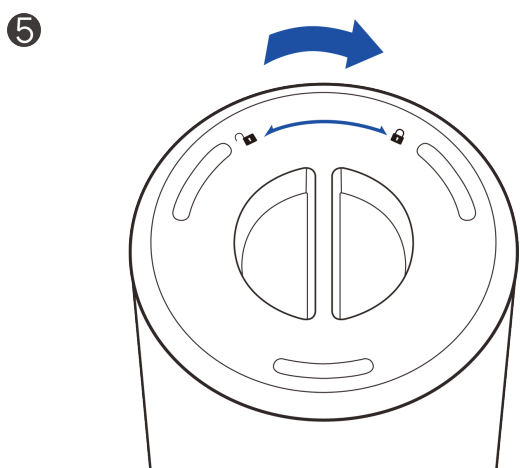


③ Zdejmij plastikowe opakowanie.

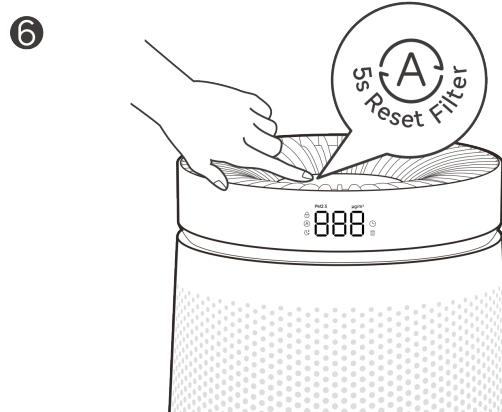
④



④ Wyjmij stary filtr i włóż nowy na jego miejsce.

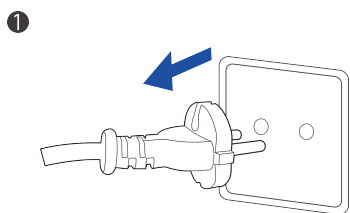


⑤ Obróć dolną pokrywę zgodnie z ruchem wskazówek zegara, aż się zablokuje (usłyszysz „kliknięcie”).

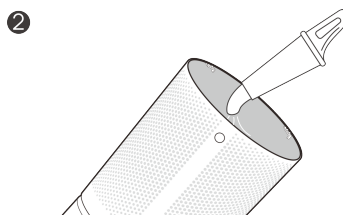


⑥ Postaw urządzenie pionowo i przytrzymaj przycisk Auto przez 5 sekund, aż usłyszysz sygnał dźwiękowy. W ten sposób zresetujesz wskaźnik żywotności filtra.

Czyszczenie wnętrza i obudowy



① Przed każdym czyszczeniem i konserwacją odłącz oczyszczacz od zasilania.



② Wyjmij filtr i odkurz wnętrze.

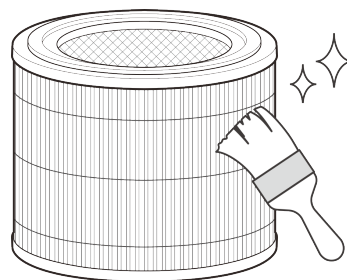


③ Wytrzyj obudowę suchą, miękką, niepowodującą zarysowań szmatką.

Czyszczenie filtra

- Dla optymalnej wydajności zewnętrzny filtr wstępny można czyścić miękką, suchą szczotką co 2–4 tygodnie.
- Chronić filtr przed wodą i wilgocią. Wilgoć sprzyja rozwojowi pleśni.

04 Rozwiązywanie problemów



Filtr

Gdzie mogę kupić nowy filtr?

Aby zakupić nowe filtry, skontaktuj się z naszą obsługą klienta.

Wymieniłem/am filtr, ale wskaźnik żywotności filtra nadal się świeci.

Wskaźnik żywotności filtra nie resetuje się automatycznie. Naciśnij i przytrzymaj przycisk Filter Reset; po zresetowaniu wskaźnik zgaśnie.

Wskaźnik żywotności filtra długo się nie zapalał.

Na żywotność filtra wpływa kilka czynników, w tym jakość powietrza w pomieszczeniu, czas pracy i gęstość cząsteczek w powietrzu. Jeśli powietrze w pomieszczeniu jest dobrej jakości lub używasz oczyszczacza rzadko, przypomnienie zaświeci się później.

Użytkowanie

Dlaczego mój oczyszczacz nie działa?

Sprawdź, czy urządzenie jest podłączone do zasilania, czy przewód zasilający nie jest uszkodzony oraz czy w gniazdku jest napięcie.

Przepływ powietrza z oczyszczacza jest zbyt słaby.

- Upewnij się, że wokół oczyszczacza jest wystarczająco dużo miejsca.
- Sprawdź, czy zostało zdjęte opakowanie filtra.
- W trybie automatycznym przy dobrej jakości powietrza wentylator pracuje wolno. Spróbuj przełączyć na wyższą prędkość.
- Jeśli filtr jest zatkany lub przeciążony, wymień go.

Oczyszczacz nie poprawia jakości powietrza.

- Sprawdź, czy zostało zdjęte opakowanie filtra.
- Aby uzyskać optymalną wymianę powietrza (4,8× na godzinę), używaj urządzenia w pomieszczeniach do 14 m².

- Trzymaj okna zamknięte, aby zanieczyszczone powietrze z zewnątrz nie dostawało się do pomieszczenia.
- Przeciążony filtr zmusza wentylator do cięższej pracy. Jeśli filtr jest zatkany, rozważ jego wymianę.
- Nie ustawiaj urządzenia w zatłoczonych miejscach ani w narożnikach.
- Sprawdź, czy wlot i wylot powietrza nie są zablokowane.

Dlaczego mój oczyszczacz jest głośny?

Przełącz oczyszczacz w tryb nocny lub na niższą prędkość oczyszczania.

Dlaczego wskaźnik jakości powietrza ciągle świeci na czerwono?

Zalecamy przeniesienie urządzenia w inne miejsce, ponowne podłączenie i sprawdzenie wskaźnika. Jeśli problem nadal występuje, skontaktuj się z naszą obsługą klienta.

Zapach w pomieszczeniu jest bardzo intensywny, ale wskaźnik jakości powietrza świeci na zielono lub niebiesko.

Czujnik jakości powietrza wykrywa cząsteczki PM2.5, ale nie wykrywa zapachów. Jeśli zapach jest intensywny, zaleca się ręczne ustawienie najwyższej prędkości oczyszczania.

Dlaczego wskaźnik jakości powietrza ciągle świeci na niebiesko?

Czujnik jakości powietrza reaguje na cząsteczki stałe, ale nie wykrywa gazów. Upewnij się, że w pomieszczeniu nie ma wycieku gazu.

Dlaczego mój oczyszczacz wydaje nietypowy dźwięk?

- Upewnij się, że oczyszczacz stoi na płaskiej i stabilnej powierzchni.
- Nie dodawaj do oczyszczacza olejków eterycznych ani dyfuzorów i nie używaj go w nadmiernie wilgotnym pomieszczeniu. Wilgoć sprzyja rozwojowi pleśni.
- Jeśli nietypowy dźwięk nadal występuje, otwory powietrzne mogą być zablokowane przez zewnętrzne przedmioty. Skontaktuj się z naszą obsługą klienta.

Dlaczego mój oczyszczacz wydaje nieprzyjemny zapach?

- Nowe oczyszczacze mogą przez pierwsze kilka dni wydzielać zapach plastiku – jest to normalne i z czasem zniknie.
- Nie dodawaj do oczyszczacza olejków eterycznych ani dyfuzorów i nie używaj go w nadmiernie wilgotnym pomieszczeniu. Wilgoć sprzyja rozwojowi pleśni.
- Jeśli filtr osiągnął maksymalną pojemność absorpcyjną, zapach może pochodzić z zabrudzonego filtra. W razie potrzeby wymień filtr.

Jeśli Twojego problemu nie ma na liście lub nadal występuje, skontaktuj się z naszą obsługą klienta (zobacz stronę kontaktową).

www.dreo.com

Potrzebujesz pomocy?

Skontaktuj się z nami, aby uzyskać profesjonalne wsparcie.

eu-support@dreo.com +49 800 000 9169 www.dreo.com

Pn–Pt 9:00–12:00 / 14:00–17:00 CEST/UTC+2 (tylko Niemcy)

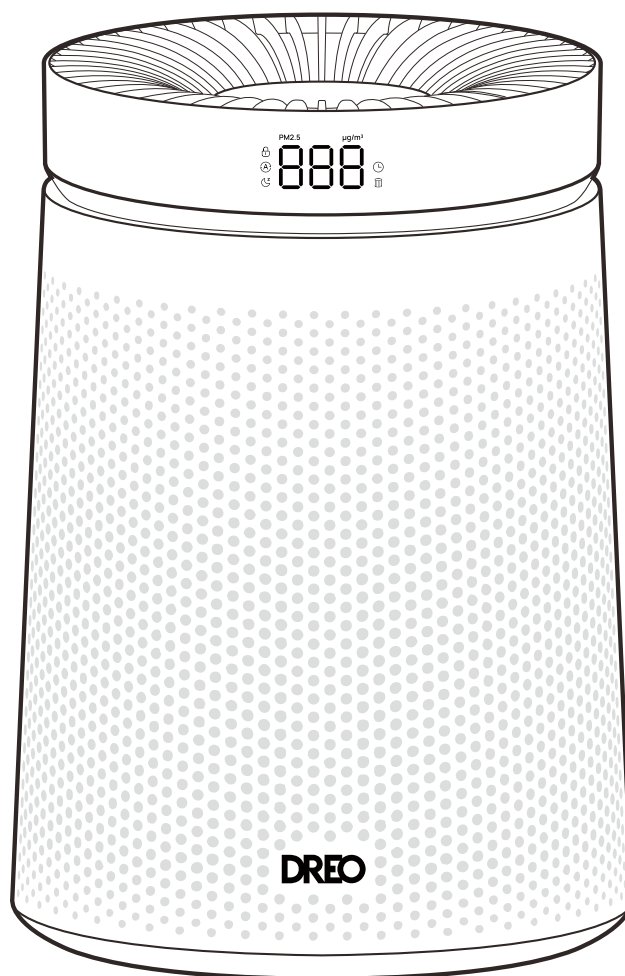
Nr modelu: DR-HAP006

Rev_1.0_EU

Dystrybutor
Sunnysoft s.r.o.
Kovanecká 2390/1a
190 00, Praha 9 - Libeň
www.sunnysoft.pl

DREO Légtisztító Macro AP606

HASZNÁLATI ÚTMUTATÓ



Köszönjük, hogy a DREO-t választotta!

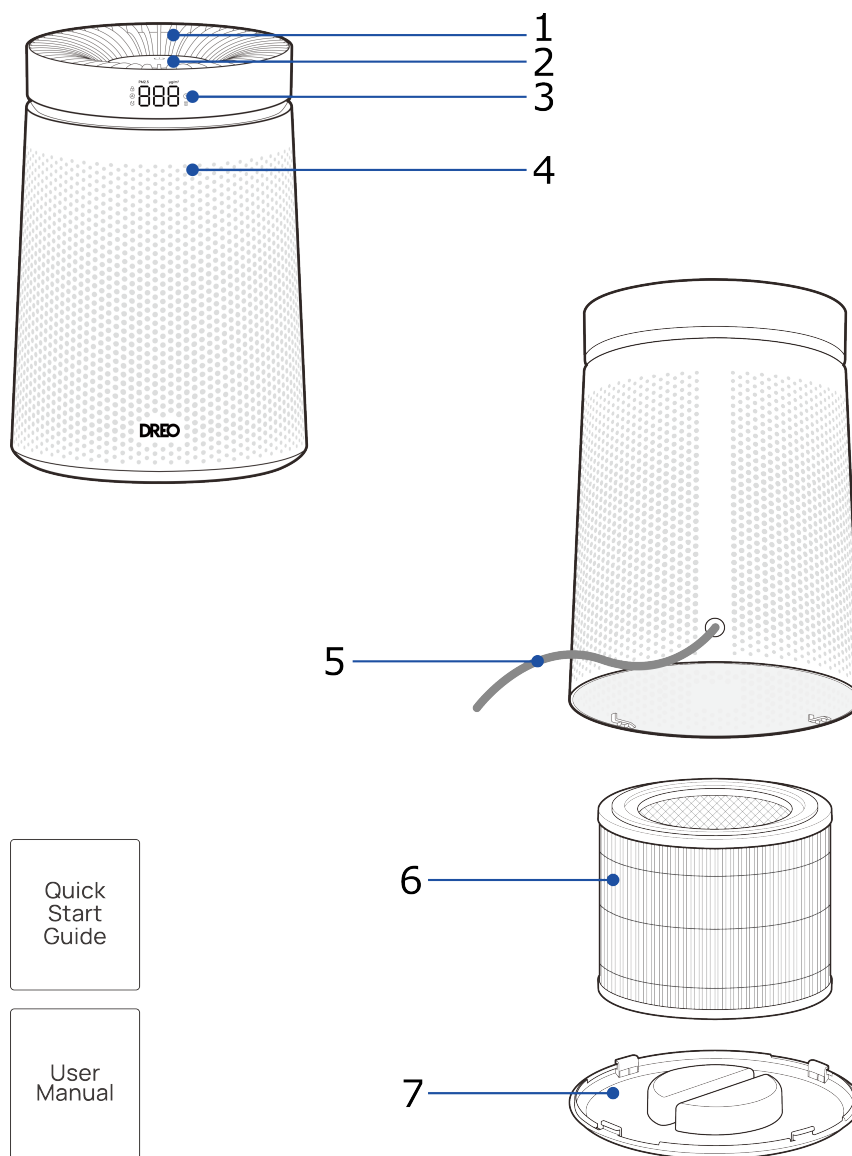
Az Ön támogatása sokat jelent számunkra.
Reméljük, ugyanúgy élvezni fogja termékünket,
ahogy mi élveztük annak megalkotását.

Tartalom

- 01 A készülék megismerése 1
- 02 A készülék használata 2-4
- 03 Tisztítás és karbantartás 5-6
- 04 Hibaelhárítás 7-8

01 A készülék megismerése

A csomag tartalma

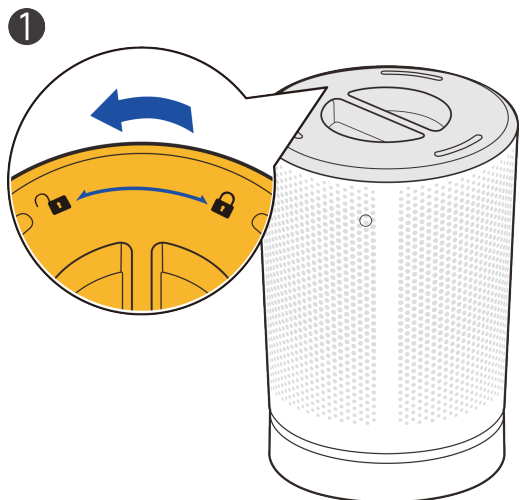


1. Levegőkimenet
2. Vezérlőpanel
3. LED-kijelző
4. Levegőbemenet
5. Hálózati kábel
6. Szűrő
7. Alsó fedél

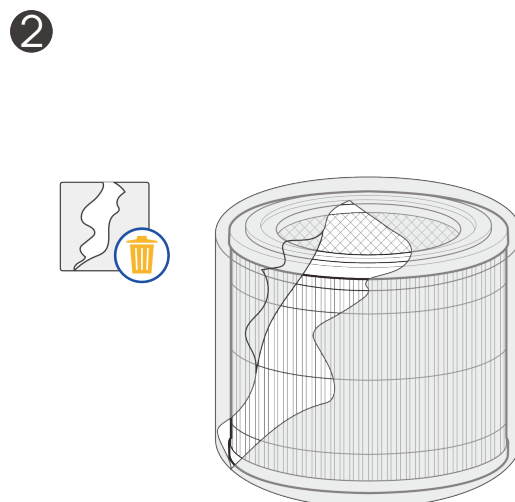
A csomagolásban található még: gyors üzembe helyezési útmutató, használati útmutató.

02 A készülék használata

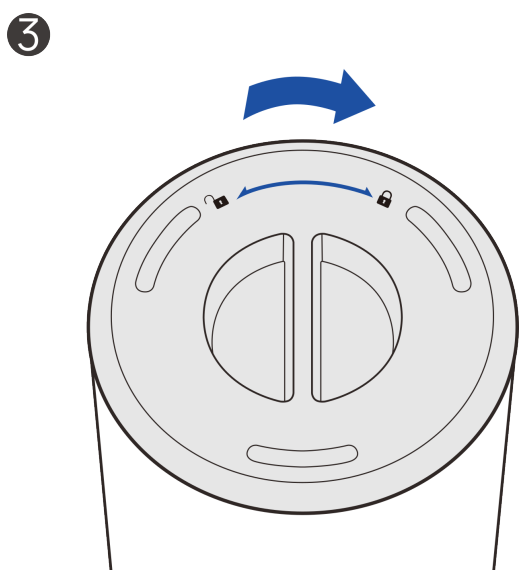
Használat előtt



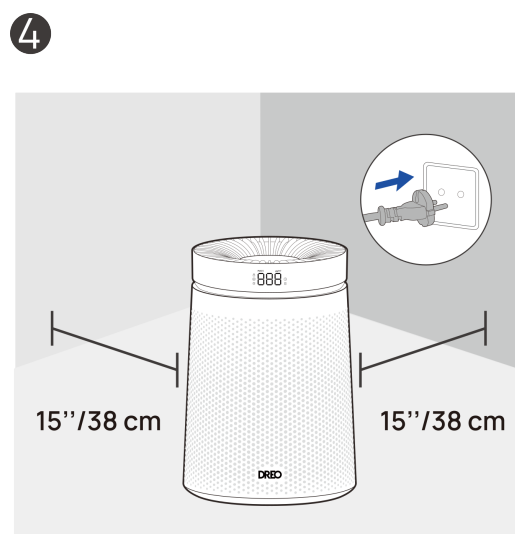
- ① Fordítsa a készüléket fejjel lefelé. Forgassa el az alsó fedelet a kioldáshoz, majd vegye le.



- ② Vegye ki a szűrőt a csomagolásából, majd helyezze vissza.



- ③ Forgassa az alsó fedelet az óramutató járásával megegyezően, amíg a helyére nem rögzül („kattanást” fog hallani).



- ④ Állítsa fel a készüléket egy sík, stabil és szabad felületre, majd csatlakoztassa a hálózati aljzathoz.

Vezérlőpanel



- **Bekapcsológomb** – be- és kikapcsolja a készüléket.
- **Tisztítási sebesség gomb** – a ventilátor sebességének beállítása 4 fokozatban.
- **Auto üzemmód gomb**
 - A levegőminőség alapján automatikusan tisztít és állítja be a tisztítási sebességet.
 - Tartsa nyomva 5 másodpercig a szűrő élettartam-jelzőjének visszaállításához.
- **Alvó üzemmód gomb** – megnyomásával a leghalkabb teljesítményen tisztítja a levegőt.
- **Időzítő gomb**
 - Időzítő beállítása (0–12 óra).
 - Tartsa nyomva 3 másodpercig a gyermekzár aktiválásához vagy kikapcsolásához.

Megjegyzés: A beállított órák száma a LED-kijelzőn jelenik meg.

- **LED gomb** – be- és kikapcsolja a kijelző és a levegőminőség-jelző LED-világítását.

LED-kijelző





Az átfogó és intuitív kijelzőnek köszönhetően folyamatosan figyelemmel kísérheti a szoba levegőminőségét.

Megjegyzés: A LED-kijelzőt és a világítást a LED gombbal vagy a DREO alkalmazáson keresztül lehet kikapcsolni.

A kijelzőn megjelenik:

- **PM2.5 jelző** és **PM2.5 érték** ($\mu\text{g}/\text{m}^3$)
- **Gyermekzár, Auto üzemmód, Alvó üzemmód** (bal oldal)
- **Időzítő, Szűrő élettartam-jelző** (jobb oldal)

Levegőminőség-jelző

	Kék – kiváló
	Zöld – jó
	Narancssárga – közepes
	Piros – rossz

Megjegyzés: A levegőminőség-érzékelő a PM2.5 részecskéket érzékeli, a szagokat nem. Ha a beltéri levegőben erős szag van, javasoljuk a legmagasabb tisztítási sebesség kézi beállítását.

További funkciók

• Gyermekszár

- Tartsa nyomva az időzítő gombot 3 másodpercig a gyermekzár aktiválásához vagy kikapcsolásához.
- Aktiválás után a kijelzőn villog a lakat ikon, és a készülék összes gombja zárolódik.

• **Időzítő** – amikor a készülék be vagy ki van kapcsolva, az időzítő gomb többszöri megnyomásával időzítőt állíthat be (0–12 óra között) a készülék be- vagy kikapcsolásához.

• **Memória** – ha a készüléket kikapcsolja vagy lecsatlakoztatja a hálózatról, újbóli bekapcsoláskor az előző beállításokkal működik tovább (a gyermekzár és az időzítő kivételével).

• **Kijelző automatikus kikapcsolása** – alvó üzemmódban a kijelző 5 másodperc után kikapcsol. Bármely gomb megnyomásával felébresztheti.

A legjobb teljesítmény elérése

1. Tartsa az ajtókat és ablakokat zárva, amikor a légtisztító működik.
2. Ne takarja el a légnyílásokat, és tartsa a készüléket távol a függönyöktől és a falaktól.
3. A maximális hatékonyság érdekében rendszeresen tisztítsa és cserélje a szűrőt.

03 Tisztítás és karbantartás

A szűrő cseréje

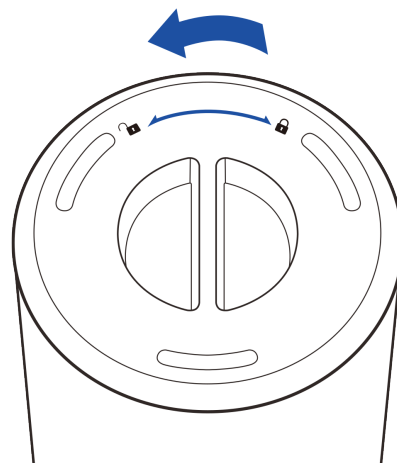
A szűrő élettartamát a légtisztító algoritmus az üzemmód, a ventilátor sebessége, az üzemidő és a beltéri levegő minősége alapján számítja ki. Javasoljuk, hogy a szűrőt 6–8 havonta cserélje, vagy amikor a szűrő élettartam-jelzője jelez.

①



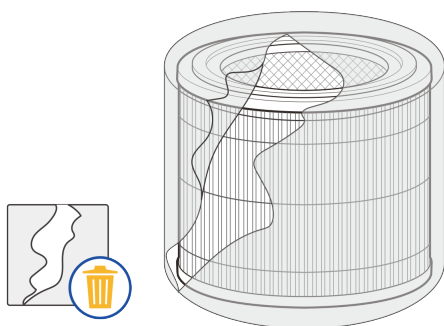
① Amikor a szűrőt cserélni kell, a szűrő élettartam-jelzője villog. Kapcsolja ki a légtisztítót, és húzza ki a hálózathoz.

②



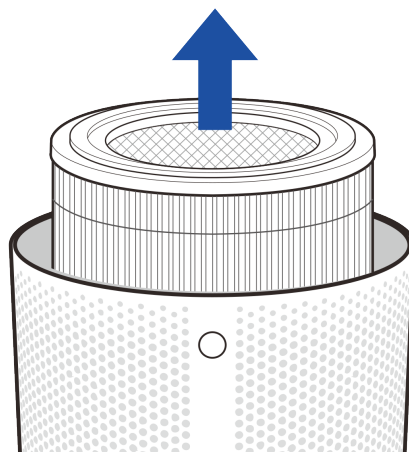
② Forgassa el az alsó fedelet a kioldáshoz, majd vegye le.

③

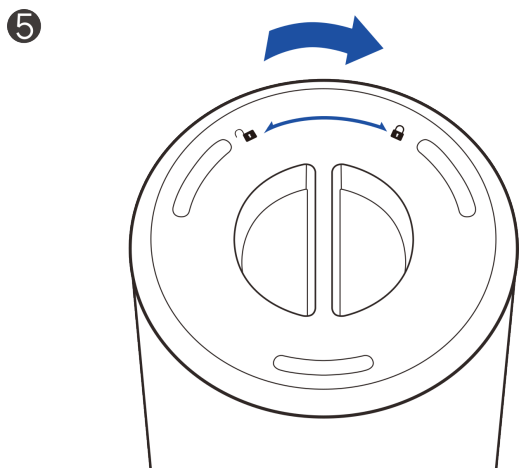


③ Távolítsa el a műanyag csomagolást.

④



④ Vegye ki a régi szűrőt, majd helyezze be az újat.

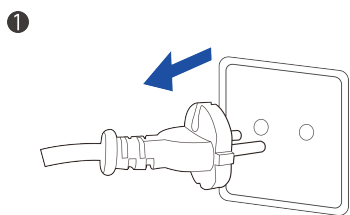


⑤ Forgassa az alsó fedelet az óramutató járásával megegyezően, amíg a helyére nem rögzül („kattanást” fog hallani).

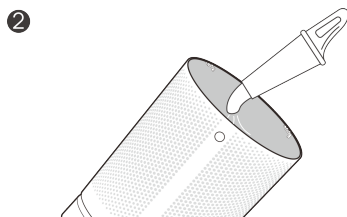


⑥ Állítsa fel a készüléket, és tartsa nyomva az Auto gombot 5 másodpercig, amíg sípoló hangot nem hall. Ezzel visszaállítja a szűrő élettartam-jelzőjét.

A belső és külső felület tisztítása



① Tisztítás és karbantartás előtt mindig húzza ki a légtisztítót.



② Vegye ki a szűrőt, és porszívóval tisztítsa ki a belsejét.



③ Törölje át a burkolatot száraz, puha, karcmentes ronggyal.

A szűrő tisztítása

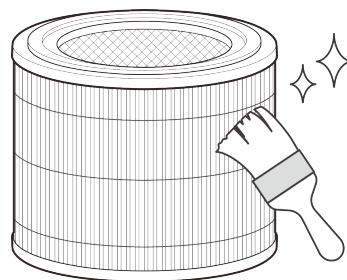
- Az optimális használat érdekében a külső előszűrőt 2–4 hetente puha, száraz kefével lehet tisztítani.
- Tartsa távol víztől és párás területektől. A nedvesség elősegíti a penészképződést.

04 Hibaelhárítás

Szűrő

Hol vásárolhatok új szűrőt?

Új szűrő vásárlásához vegye fel a kapcsolatot ügyfélszolgálatunkkal.



Kicseréltem a szűrőt, de a szűrő élettartam-jelzője továbbra is világít.

A szűrő élettartam-jelzője nem áll vissza automatikusan. Nyomja meg és tartsa lenyomva a Filter Reset gombot a visszaállításhoz; a jelző ezután kialszik.

A szűrő élettartam-jelzője hosszú ideig nem világított.

A szűrő élettartamát több tényező befolyásolja, többek között a beltéri levegő minősége, az üzemidő hossza és a levegőben lévő részecskék sűrűsége. Ha a szobában jó a levegő minősége és/vagy ritkán használja a légtisztítót, az emlékeztető később jelenik meg.

Használat

Miért nem működik a légtisztítóm?

Ellenőrizze, hogy csatlakoztatva van-e az áramellátáshoz, sérült-e a hálózati kábel, vagy van-e feszültség a konnektorban.

A légtisztítóból érkező légáram túl gyenge.

- Győződjön meg róla, hogy elegendő hely van a légtisztító körül.
- Ellenőrizze, hogy a szűrő csomagolását eltávolította-e.
- Auto üzemmódban jó levegőminőség esetén a ventilátor sebessége alacsony. Próbáljon meg magasabb sebességre váltani.
- Cserélje ki a szűrőt, ha eltömődött vagy túlterhelt.

A légtisztítóm nem javítja a levegő minőségét.

- Ellenőrizze, hogy a szűrő csomagolását eltávolította-e.
- Optimális levegőcsere (4,8×/óra) érdekében 14 m²-es területen használja.
- Tartsa zárva az ablakokat, mert a szennyezett levegő bejöhet kívülről.

- A túlterhelt szűrő miatt a ventilátornak nehezebben kell átfújnia a levegőt. Eltömődött szűrő esetén fontolja meg a cseréjét.
- Ne helyezze zsúfolt helyekre és sarokba.
- Ellenőrizze, hogy a levegőkimenet és -bemenet nincs-e eltakarva.

Miért zajos a légtisztítóm?

Kapcsolja a légtisztítót alvó üzemmódba vagy alacsonyabb tisztítási sebességre.

Miért világít a levegőminőség-jelző folyamatosan pirosan?

Javasoljuk, hogy helyezze át a készüléket egy másik helyre, csatlakoztassa újra, és ellenőrizze a jelzőt. Ha a probléma továbbra is fennáll, vegye fel a kapcsolatot ügyfélszolgálatunkkal.

A szobában erős a szag, de a levegőminőség-jelző csak zölden vagy kéken világít.

A levegőminőség-érzékelő a PM2.5 részecskéket érzékeli, a szagokat nem. Ha a beltéri levegőben erős szag van, javasoljuk a legmagasabb tisztítási sebesség kézi beállítását.

Miért világít a levegőminőség-jelző folyamatosan kéken?

A levegőminőség-érzékelő a levegőben lévő részecskéket érzékeli, de gázokat nem. Győződjön meg róla, hogy nincs gázzszennyezés a szobában.

Miért ad ki a légtisztítóm szokatlan zajt?

- Győződjön meg róla, hogy a légtisztító sík, stabil felületen működik.
- Ne tegyen illóolajokat vagy párologtatókat a légtisztítóba, és ne használja túlságosan párás környezetben. A nedvesség elősegíti a penészképződést.
- Ha a szokatlan zaj továbbra is hallható, idegen tárgyak akadályozhatják a légnyílásokat. Vegye fel a kapcsolatot ügyfélszolgálatunkkal.

Miért áraszt a légtisztítóm kellemetlen szagot?

- Az első néhány napban az új légtisztítók műanyagszagot bocsátanak ki, ami normális, és idővel elmúlik.
- Ne tegyen illóolajokat vagy párologtatókat a légtisztítóba, és ne használja túlságosan párás környezetben. A nedvesség elősegíti a penészképződést.
- Ha a szűrő elérte maximális elnyelési kapacitását, a szag a piszkos szűrőből származhat. Cserélje ki a szűrőt szükség esetén.

Ha problémája nincs felsorolva vagy továbbra is fennáll, vegye fel a kapcsolatot ügyfélszolgálatunkkal (lásd a kapcsolatfelvételi oldalt).

www.dreo.com

Segítségre van szüksége?

Lépjen velünk kapcsolatba szakértői támogatásért.

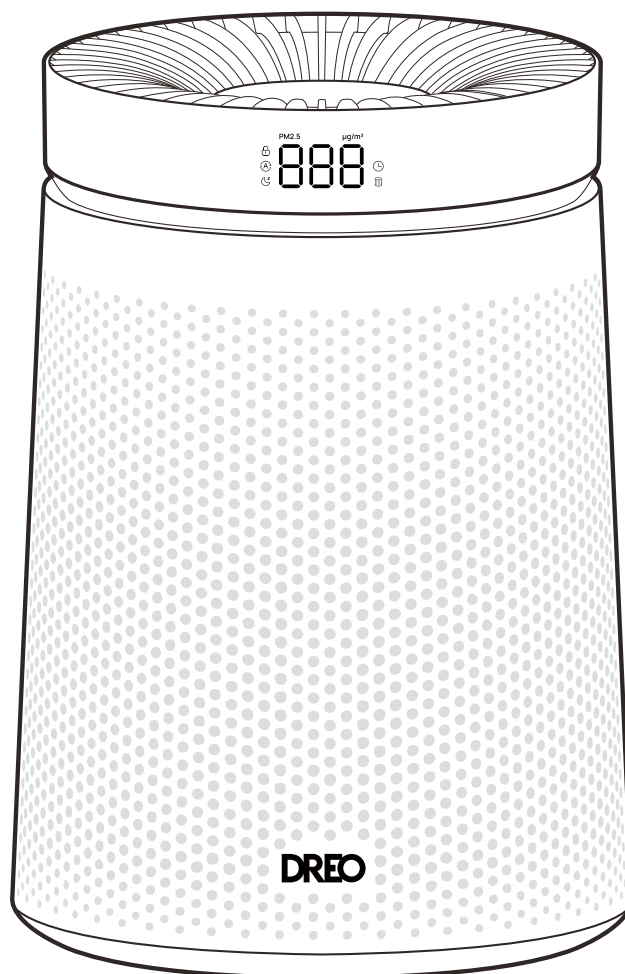
eu-support@dreo.com +49 800 000 9169 www.dreo.com
H-P 9:00–12:00 / 14:00–17:00 CEST/UTC+2 (csak Németország)

Modellszám: DR-HAP006
Rev_1.0_EU

Forgalmazó
Sunnysoft s.r.o.
Kovanecká 2390/1a
190 00, Praha 9 - Libeň
www.sunnysoft.hu

DREO Purificator de aer Macro AP606

MANUAL DE UTILIZARE



Vă mulțumim că ați ales DREO!

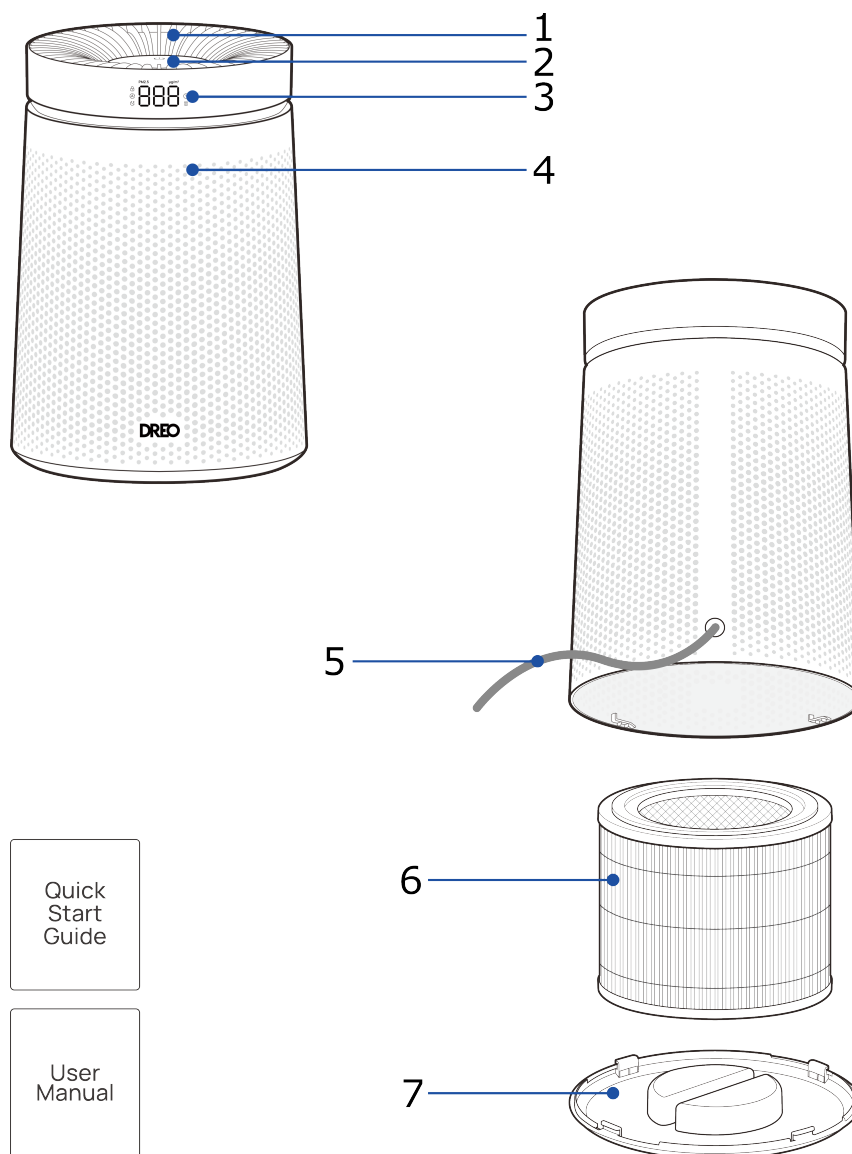
Sprijinul dumneavoastră înseamnă enorm pentru noi.
Sperăm că vă veți bucura de produsul nostru la fel
de mult cum ne-am bucurat noi creându-l.

Cuprins

- 01 Cunoașterea aparatului 1
- 02 Utilizarea aparatului 2-4
- 03 Curățare și întreținere 5-6
- 04 Depanare 7-8

01 Cunoașterea aparatului

Conținutul pachetului

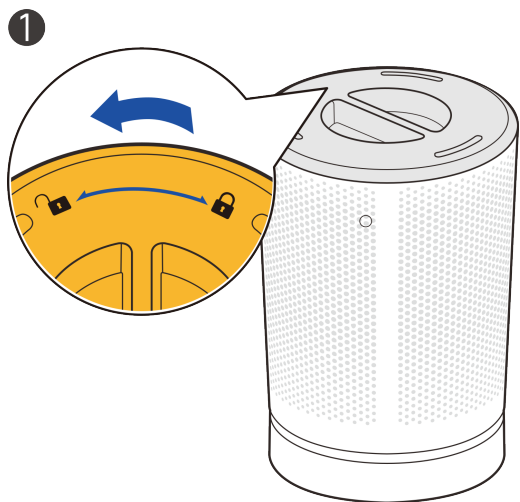


1. Ieșire aer
2. Panou de control
3. Afișaj LED
4. Intrare aer
5. Cablu de alimentare
6. Filtru
7. Capac inferior

De asemenea, în pachet: ghid de pornire rapidă, manual de utilizare.

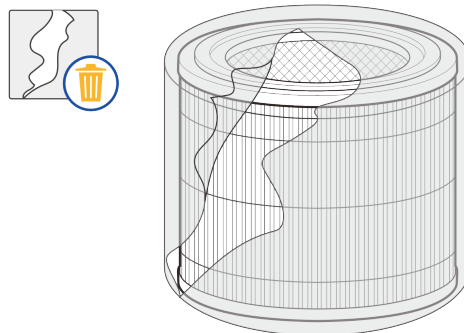
02 Utilizarea aparatului

Înainte de utilizare



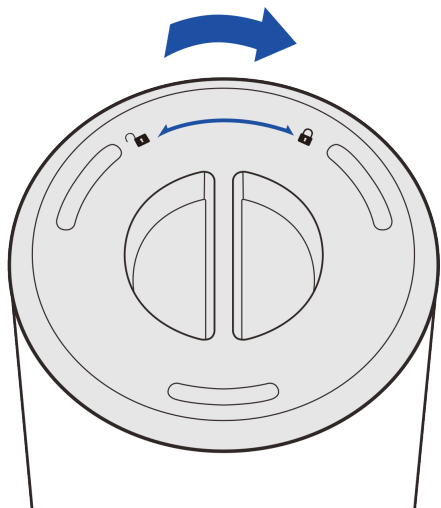
- ① Așezați aparatul cu fundul în sus. Rotiți capacul inferior pentru a-l debloca și scoateți-l.

②



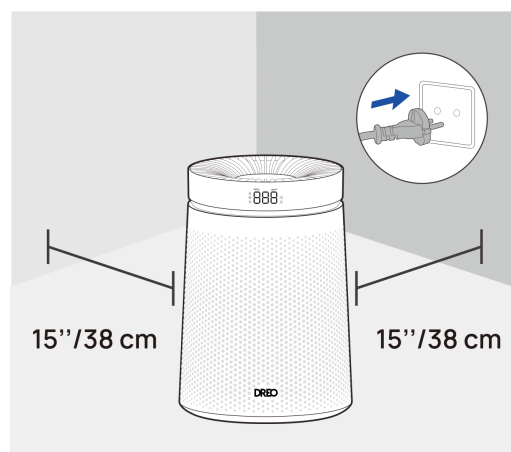
- ② Scoateți filtrul din ambalaj și puneți-l la loc.

③



- ③ Rotiți capacul inferior în sensul acelor de ceasornic pentru a-l bloca la loc (veți auzi un „clic”).

④



- ④ Așezați aparatul în poziție verticală pe o suprafață plană, stabilă și liberă și conectați-l la priză.

Panou de control



- **Buton de alimentare** – pornește/oprește aparatul.
- **Buton viteză de purificare** – reglează viteza ventilatorului pe 4 niveluri.
- **Buton mod automat**
 - Purifică și reglează automat viteza de purificare în funcție de calitatea aerului.
 - Apăsați lung timp de 5 secunde pentru a reseta indicatorul de durată de viață a filtrului.
- **Buton mod nocturn** – atingeți pentru a purifica aerul în cel mai silențios mod.
- **Buton temporizator**
 - Selectați pentru a seta un temporizator (0–12 ore).
 - Apăsați lung timp de 3 secunde pentru a activa/dezactiva blocarea pentru copii.

Notă: Orele setate sunt afișate pe afișajul LED.

- **Buton LED** – pornește/oprește iluminarea afișajului și a indicatorului de calitate a aerului.

Afișaj LED





Monitorizați constant calitatea aerului din încăperea cu ajutorul afișajului complet și intuitiv.

Notă: Puteți opri afișajul LED și iluminarea folosind butonul LED sau prin aplicația DREO.

Afișajul prezintă:

- **Indicator PM2.5 și nivel PM2.5** ($\mu\text{g}/\text{m}^3$)
- **Blocare pentru copii, Mod automat, Mod nocturn** (partea stângă)
- **Temporizator, Indicator durată de viață a filtrului** (partea dreaptă)

Indicator de calitate a aerului

-  **Albastru** – excelentă
-  **Verde** – bună
-  **Portocaliu** – moderată
-  **Roșu** – slabă

Notă: Senzorul de calitate a aerului detectează particulele PM2.5, dar nu poate detecta mirosurile. Dacă mirosul din încăperea este puternic, se recomandă setarea manuală a celei mai mari viteze de purificare.

Funcții suplimentare

- **Blocare pentru copii**

- Apăsați lung butonul temporizator timp de 3 secunde pentru a activa/dezactiva blocarea pentru copii.
- Când este activată, pictograma de blocare clipește pe afișaj, iar toate butoanele aparatului sunt blocate.

- **Temporizator** – atunci când aparatul este pornit sau oprit, apăsați repetat butonul temporizator pentru a seta un temporizator (între 0–12 h) pentru pornirea/oprirea aparatului.

- **Memorie** – dacă aparatul este oprit sau deconectat de la priză, la repornire funcționează cu setările anterioare (cu excepția blocării pentru copii și a temporizatorului).

- **Oprire automată a afișajului** – în mod nocturn, afișajul se oprește după 5 secunde. Apăsați orice buton pentru a-l reactiva.

Cum obțineți cele mai bune rezultate

1. Țineți ușile și ferestrele închise în timp ce purificatorul de aer funcționează.
2. Nu blocați orificiile de aer și mențineți aparatul departe de draperii sau pereți.
3. Pentru eficiență maximă, întrețineți și înlocuiți filtrul în mod regulat.

03 Curățare și întreținere

Înlocuirea filtrului

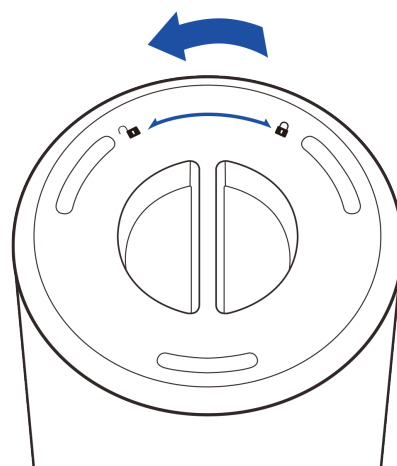
Durata de viață a filtrului este calculată de algoritmul purificatorului în funcție de modul de funcționare, viteza ventilatorului, timpul de funcționare și calitatea aerului interior. Se recomandă înlocuirea filtrului la fiecare 6–8 luni sau atunci când indicatorul durată de viață a filtrului semnalizează.

①



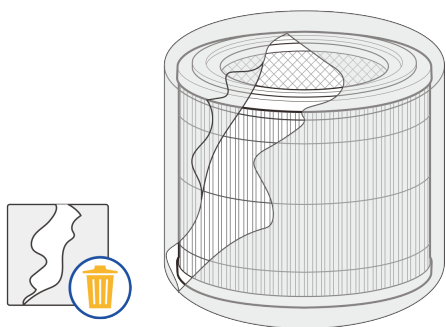
① Când filtrul trebuie înlocuit, indicatorul durată de viață a filtrului clipește. Opriti și deconectați purificatorul de la priză.

②



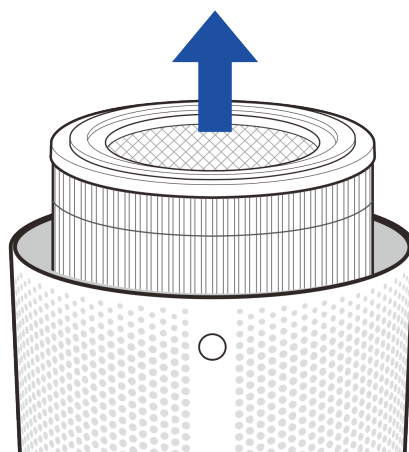
② Rotiți capacul inferior pentru a-l debloca și scoateți-l.

③

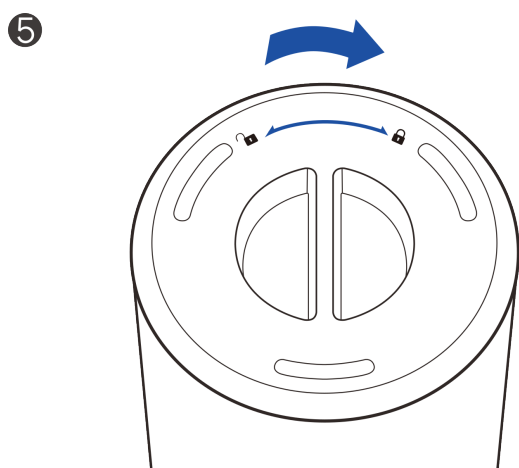


③ Îndepărtați ambalajul de plastic.

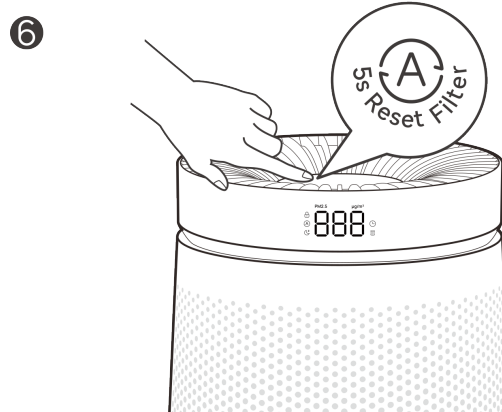
④



④ Scoateți filtrul vechi și puneți filtrul nou în loc.

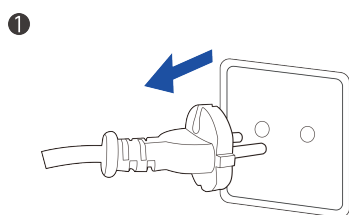


⑤ Rotiți capacul inferior în sensul acelor de ceasornic pentru a-l bloca la loc (veți auzi un „clic”).

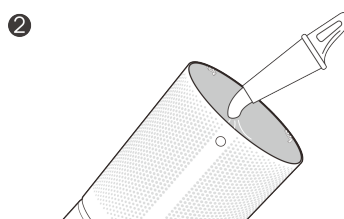


⑥ Așezați aparatul în poziție verticală și apăsați lung butonul Auto timp de 5 secunde până când se aude un bip, pentru a reseta indicatorul durată de viață a filtrului.

Curățarea interiorului și a exteriorului



① Deconectați purificatorul înainte de orice operațiune de curățare sau întreținere.



② Scoateți filtrul și curățați interiorul cu un aspirator.



③ Ștergeți carcasa cu o lavetă uscată, moale, neabrazivă.

Curățarea filtrului

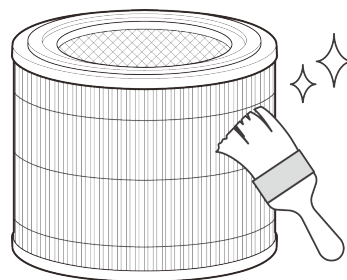
- Pentru utilizare optimă, prefiltrul exterior poate fi curățat cu o perie moale și uscată la fiecare 2–4 săptămâni.
- Mențineți filtrul departe de apă și de zone umede. Umiditatea favorizează formarea mușchiului.

04 Depanare

Filtru

De unde pot cumpăra un filtru nou?

Pentru achiziționarea de filtre noi, contactați serviciul nostru pentru clienți.



Am schimbat filtrul, dar indicatorul durată de viață a filtrului este încă aprins.

Indicatorul durată de viață a filtrului nu se resetează automat. Apăsăți și mențineți apăsat butonul Filter Reset pentru a reseta memento-ul; indicatorul se va stinge după resetare.

Indicatorul durată de viață a filtrului nu s-a aprins de mult timp.

Mai mulți factori pot influența durata de viață a filtrului, inclusiv calitatea aerului interior, durata de funcționare și densitatea particulelor în aer. Dacă încăperea are o calitate bună a aerului și/sau utilizați rar purificatorul, memento-ul va apărea mai târziu.

Utilizare

De ce nu funcționează purificatorul meu?

Verificați dacă este conectat la priză, dacă cablul de alimentare este deteriorat și dacă priza electrică este alimentată.

Fluxul de aer din purificator este prea slab.

- Asigurați-vă că există suficient spațiu în jurul purificatorului.
- Verificați dacă ambalajul filtrului a fost îndepărtat.
- În modul automat, când calitatea aerului este bună, viteza ventilatorului va fi scăzută. Încercați o viteză mai mare.
- Înlocuiți filtrul dacă este înfundat sau suprasolicitat.

Purificatorul meu nu îmbunătățește calitatea aerului.

- Verificați dacă ambalajul filtrului a fost îndepărtat.
- Pentru un schimb optim de aer ($4,8 \times$ pe oră), folosiți aparatul în încăperi de până la 14 m^2 .

- Țineți ferestrele închise pentru ca aerul poluat să nu pătrundă din exterior.
- Un filtru suprasolicitat va forța ventilatorul să lucreze mai greu. Dacă filtrul este înfundat, înlocuiți-l.
- Nu așezați aparatul în zone aglomerate sau în colțuri.
- Verificați dacă ieșirea și intrarea aerului nu sunt blocate.

De ce este zgomotos purificatorul meu?

Comutați purificatorul în mod nocturn sau la viteze de purificare mai mici.

De ce indicatorul de calitate a aerului este întotdeauna roșu?

Se recomandă să mutați aparatul în alt loc, să-l reconectați și să verificați din nou indicatorul. Dacă problema persistă, contactați serviciul nostru pentru clienți.

Mirosul din cameră este foarte puternic, dar indicatorul de calitate a aerului este doar verde sau albastru.

Senzorul de calitate a aerului detectează particulele PM2.5, dar nu poate detecta mirosurile. Dacă mirosul interior este puternic, se recomandă setarea manuală a celei mai mari viteze de purificare.

De ce indicatorul de calitate a aerului este întotdeauna albastru?

Senzorul de calitate a aerului detectează prezența particulelor din aer, dar nu poate detecta gazele. Asigurați-vă că nu există contaminare cu gaze în încăpere.

De ce face purificatorul meu un zgomot neobișnuit?

- Asigurați-vă că purificatorul funcționează pe o suprafață plană și stabilă.
- Nu adăugați uleiuri esențiale sau difuzoare în purificator și nu îl folosiți într-o zonă excesiv de umedă. Umiditatea favorizează apariția mușcăiului.
- Dacă zgomotul neobișnuit persistă, este posibil să existe obiecte externe care blochează orificiile de aer. Contactați serviciul nostru pentru clienți.

De ce purificatorul meu emite un miros neplăcut?

- În primele zile, purificatoarele noi emit un miros de plastic, ceea ce este normal și va dispărea treptat.
- Nu adăugați uleiuri esențiale sau difuzoare în purificator și nu îl folosiți într-o zonă excesiv de umedă. Umiditatea favorizează apariția mușcăiului.

- Dacă filtrul a absorbit poluanți până la capacitatea maximă, mirosul poate proveni de la filtrul murdar. Înlocuiți filtrul la nevoie.

Dacă problema dumneavoastră nu este listată sau persistă, contactați serviciul nostru pentru clienți (consultați pagina de contact).

www.dreo.com

Aveți nevoie de ajutor?

Contactați-ne pentru asistență din partea specialiștilor noștri.

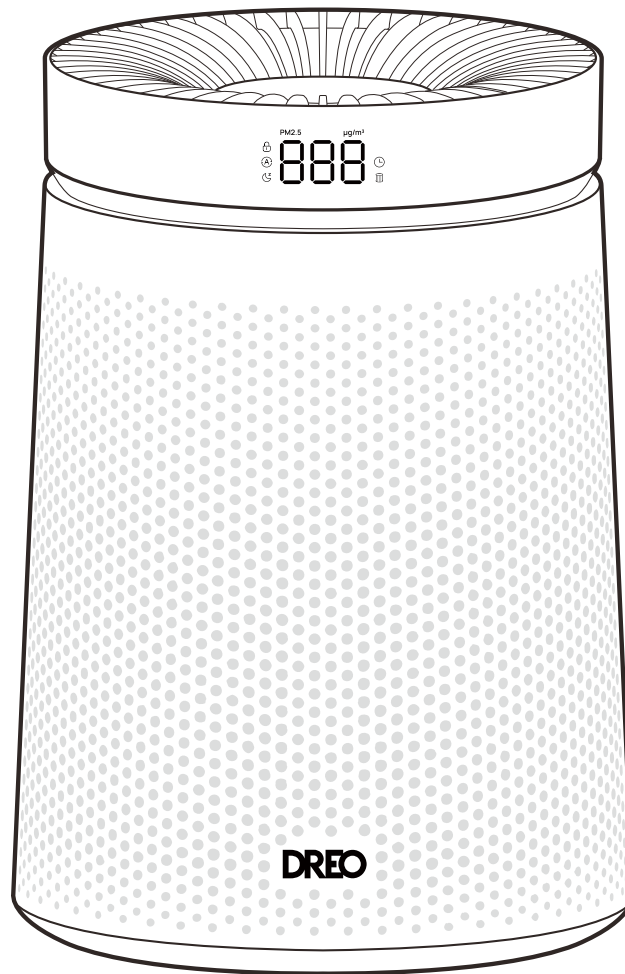
eu-support@dreo.com +49 800 000 9169 www.dreo.com
L-V 9:00-12:00 / 14:00-17:00 CEST/UTC+2 (doar Germania)

Nr. model: DR-HAP006
Rev_1.0_EU

Distribuitor
Sunnysoft s.r.o.
Kovanecká 2390/1a
190 00, Praha 9 - Libeň
www.sunnysoft.ro

DREO Čistilnik zraka Macro AP606

UPORABNIŠKI PRIROČNIK



Hvala, ker ste izbrali DREO!

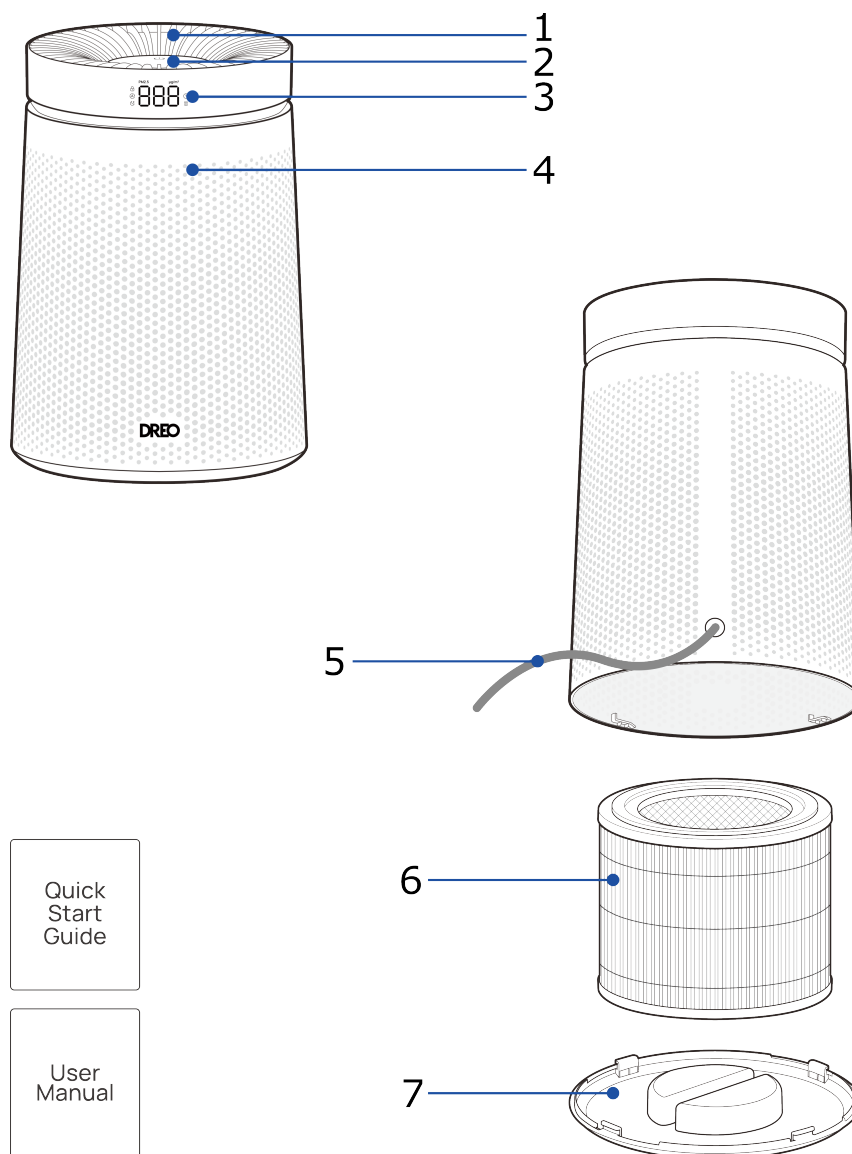
Vaša podpora nam ogromno pomeni.
Upamo, da boste v izdelku uživali toliko,
kot smo mi pri njegovem ustvarjanju.

Vsebina

- 01 Spoznavanje naprave 1
- 02 Uporaba naprave 2-4
- 03 Čiščenje in vzdrževanje 5-6
- 04 Odpravljanje težav 7-8

01 Spoznavanje naprave

Vsebina paketa

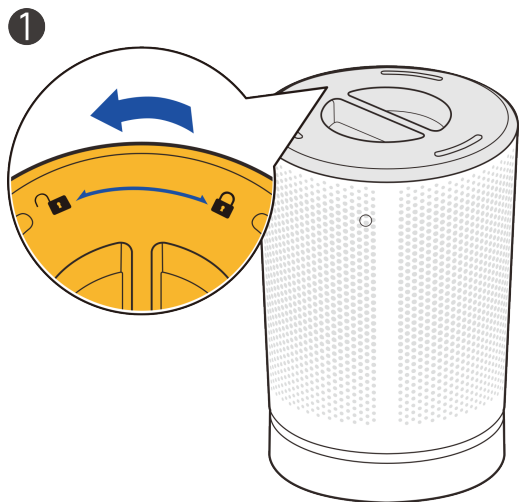


1. Izhod zraka
2. Nadzorna plošča
3. LED zaslon
4. Vhod zraka
5. Napajalni kabel
6. Filter
7. Spodnji pokrov

V paketu so tudi: kratka navodila, uporabniški priročnik.

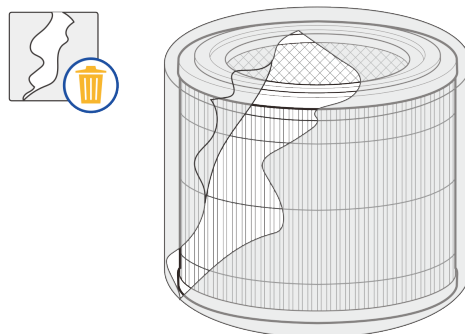
02 Uporaba naprave

Pred uporabo



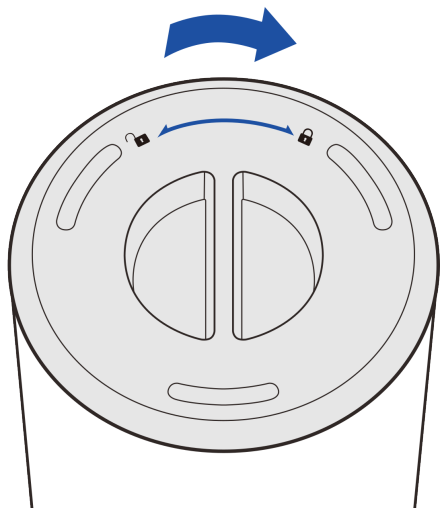
① Napravo obrnite na glavo. Zasukajte spodnji pokrov, da ga sprostite in odstranite.

②



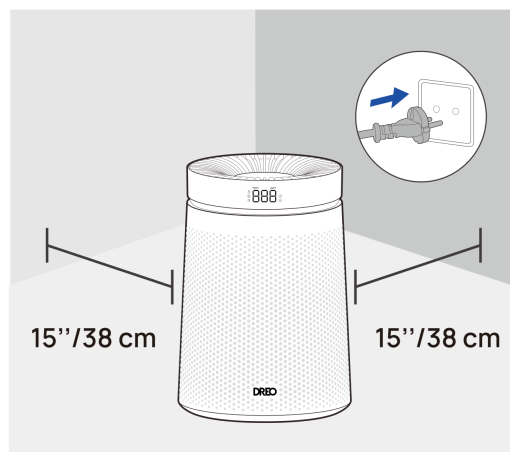
② Filter vzemite iz embalaže in ga vstavite nazaj na svoje mesto.

③



③ Spodnji pokrov zasukajte v smeri urinega kazalca, da se zaskoči (zaslišite „klik“).

④



④ Napravo postavite v pokončen položaj na ravno, stabilno in prosto površino ter jo priklopite v vtičnico.

Nadzorna plošča



- **Gumb za vklop** – vklopi/izklopi napravo.
- **Gumb hitrosti čiščenja** – nastavi hitrost ventilatorja v 4 stopnjah.
- **Gumb samodejnega načina**
 - Samodejno čisti in prilagaja hitrost čiščenja glede na kakovost zraka.
 - Pridržite 5 sekund za ponastavitev indikatorja življenjske dobe filtra.
- **Gumb nočnega načina** – pritisnite za čiščenje zraka v najtišjem načinu.
- **Gumb časovnika**
 - Izberite za nastavitev časovnika (0–12 ur).
 - Pridržite 3 sekunde za vklop/izklop varovala za otroke.

Opomba: Nastavljeno število ur je prikazano na LED zaslonu.
- **Gumb LED** – vklopi/izklopi osvetlitev zaslona in indikatorja kakovosti zraka.

LED zaslon





S celovitim in intuitivnim zaslonom lahko nenehno spremljate kakovost zraka v prostoru.

Opomba: LED zaslon in osvetlitev lahko izklopite z gumbom LED ali prek aplikacije DREO.

Zaslon prikazuje:

- **Indikator PM2.5** in vrednost **PM2.5** ($\mu\text{g}/\text{m}^3$)
- **Varovalo za otroke, Samodejni način, Nočni način** (leva stran)
- **Časovnik, Indikator življenjske dobe filtra** (desna stran)

Indikator kakovosti zraka

	Modra – odlična
	Zelena – dobra
	Oranžna – zmerna
	Rdeča – slaba

Opomba: Senzor kakovosti zraka zaznava delce PM2.5, ne pa tudi vonjav. Če je vonj v prostoru močan, priporočamo ročno nastavitev najvišje hitrosti čiščenja.

Dodatne funkcije

- **Varovalo za otroke**
 - Pridržite gumb časovnika 3 sekunde za vklop/izklop varovala za otroke.
 - Ko je vklopljeno, na zaslonu utripa ikona ključavnice in vsi gumbi na napravi so zaklenjeni.
- **Časovnik** – ko je naprava vklopljena ali izklopljena, z večkratnim pritiskom gumba časovnika nastavite časovnik (0–12 h) za vklop/izklop naprave.
- **Pomnilnik** – če napravo izklopite ali odklopite z napajanja, ob ponovnem vklopu deluje s prejšnjimi nastavitvami (razen varovala za otroke in časovnika).
- **Samodejni izklop zaslona** – v nočnem načinu se zaslon izklopi po 5 sekundah. Prebudite ga s pritiskom poljubnega gumba.

Kako doseči najboljše delovanje

1. Med delovanjem čistilnika imejte vrata in okna zaprta.
2. Ne zapirajte zračnih odprtin in napravo postavite stran od zaves in sten.
3. Za največjo učinkovitost redno vzdržujte in menjajte filter.

03 Čiščenje in vzdrževanje

Menjava filtra

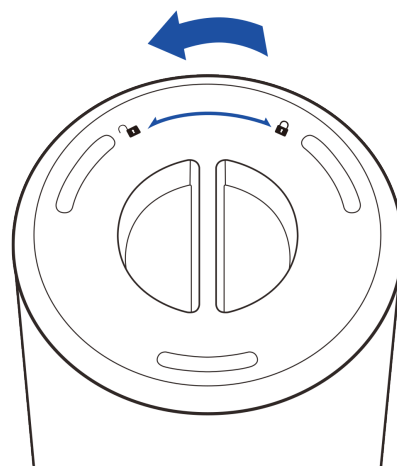
Življenjsko dobo filtra izračunava algoritem čistilnika glede na način delovanja, hitrost ventilatorja, čas delovanja in kakovost zraka v prostoru. Filter priporočamo menjati vsakih 6–8 mesecev oziroma takrat, ko vas na to opozori indikator življenjske dobe filtra.

①



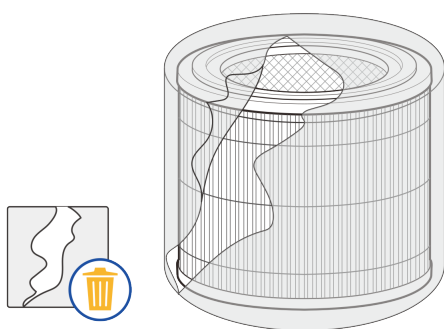
① Ko je treba filter zamenjati, indikator življenjske dobe filtra utripa. Izklopite čistilnik in ga odklopite z napajanja.

②



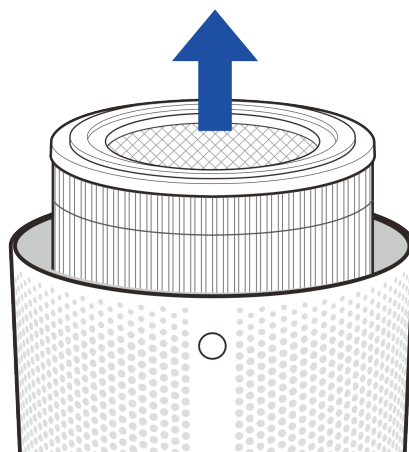
② Zasukajte spodnji pokrov, da ga sprostite, in ga odstranite.

③

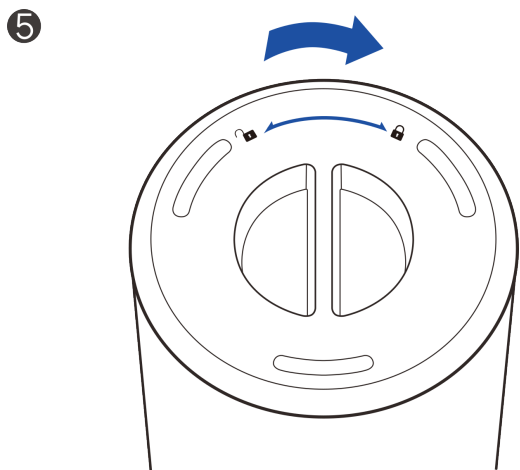


③ Odstranite plastično embalažo.

④



④ Odstranite stari filter in na njegovo mesto vstavite novega.

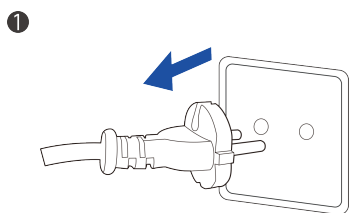


⑤ Spodnji pokrov zasukajte v smeri urinega kazalca, da se zaskoči (zaslišite „klik“).

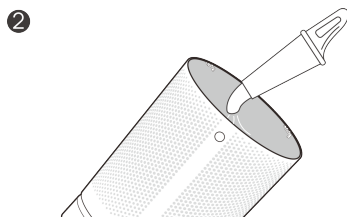


⑥ Napravo postavite pokončno in pridržite gumb Auto 5 sekund, dokler ne zapiska. S tem ponastavite indikator življenjske dobe filtra.

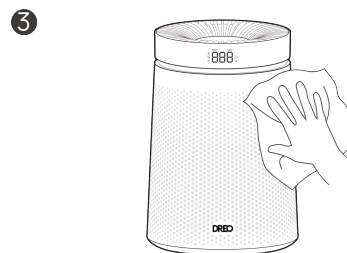
Čiščenje notranjosti in zunanosti



① Pred vsakim čiščenjem in vzdrževanjem čistilnik odklopite z napajanja.



② Odstranite filter in notranjost očistite s sesalnikom.



③ Ohišje obrišite s suho, mehko, neabrazivno krpo.

Čiščenje filtra

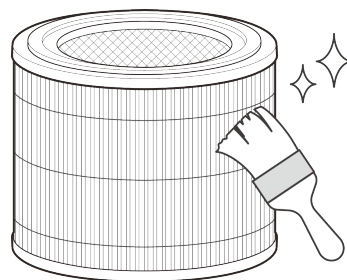
- Za optimalno delovanje zunanji predfilter vsake 2–4 tedne očistite z mehko, suho krtačo.
- Hranite stran od vode in vlažnih območij. Vlaga spodbuja rast plesni.

04 Odpravljanje težav

Filter

Kje lahko kupim nov filter?

Za nakup novih filtrov se obrnite na našo službo za stranke.



Zamenjal/a sem filter, vendar indikator življenjske dobe filtra še vedno sveti.

Indikator življenjske dobe filtra se ne ponastavi samodejno. Pritisnite in pridržite gumb Filter Reset za ponastavitev opomnika; indikator se po ponastavitvi izklopi.

Indikator življenjske dobe filtra se dolgo ni prižgal.

Na življenjsko dobo filtra vpliva več dejavnikov, med drugim kakovost zraka v prostoru, čas delovanja in gostota delcev v zraku. Če je v prostoru dobra kakovost zraka in/ali čistilnik uporabljate redko, se opomnik prižge pozneje.

Uporaba

Zakaj moj čistilnik ne deluje?

Preverite, ali je napajanje priklopljeno, ali je napajalni kabel poškodovan in ali je v vtičnici napetost.

Pretok zraka iz čistilnika je prešibek.

- Poskrbite, da je okoli čistilnika dovolj prostora.
- Preverite, ali ste odstranili embalažo filtra.
- V samodejnem načinu pri dobri kakovosti zraka ventilator deluje počasi. Poskusite preklopiti na višjo hitrost.
- Zamenjajte filter, če je zamašen ali preobremenjen.

Čistilnik ne izboljša kakovosti zraka.

- Preverite, ali ste odstranili embalažo filtra.
- Za optimalno izmenjavo zraka (4,8× na uro) uporabljajte napravo v prostorih do 14 m².
- Imejte okna zaprta, da onesnaženi zrak ne vdira od zunaj.
- Preobremenjen filter sili ventilator k težjemu delu. Če je filter zamašen, razmislite o zamenjavi.

- Naprave ne postavljajte v prenapolnjene prostore ali v kote.
- Preverite, ali sta izhod in vhod zraka neovirana.

Zakaj je moj čistilnik glasen?

Preklopite čistilnik v nočni način ali na nižjo hitrost čiščenja.

Zakaj indikator kakovosti zraka neprestano sveti rdeče?

Priporočamo, da napravo prestavite na drugo mesto, jo ponovno priklopite in znova preverite indikator. Če težava ostane, se obrnite na našo službo za stranke.

Vonj v prostoru je zelo močan, a indikator kakovosti zraka sveti le zeleno ali modro.

Senzor kakovosti zraka zaznava delce PM2.5, ne pa tudi vonjav. Če je vonj v prostoru močan, priporočamo ročno nastavitev najvišje hitrosti čiščenja.

Zakaj indikator kakovosti zraka neprestano sveti modro?

Senzor kakovosti zraka zaznava delce v zraku, ne pa plinov. Prepričajte se, da v prostoru ni puščanja plina.

Zakaj moj čistilnik oddaja nenavaden zvok?

- Prepričajte se, da čistilnik stoji na ravni in stabilni površini.
- V čistilnik ne dodajajte eteričnih olj ali difuzorjev in ga ne uporabljajte v prekomerno vlažnem prostoru. Vlaga povzroča nastanek plesni.
- Če nenavaden zvok ostaja, lahko zračne odprtine ovirajo tuji predmeti. Obrnite se na našo službo za stranke.

Zakaj moj čistilnik oddaja neprijeten vonj?

- V prvih dneh novi čistilniki oddajajo vonj po plastiki, kar je običajno in sčasoma izgine.
- V čistilnik ne dodajajte eteričnih olj ali difuzorjev in ga ne uporabljajte v prekomerno vlažnem prostoru. Vlaga povzroča nastanek plesni.
- Če je filter dosegel največjo zmogljivost vpijanja, vonj lahko prihaja iz umazanega filtra. Po potrebi zamenjajte filter.

Če vaše težave ni na seznamu ali še vedno traja, se obrnite na našo službo za stranke (glejte stran s kontakti).

www.dreo.com

Potrebujete pomoc?

Obrnite se na nas za strokovno podporo.

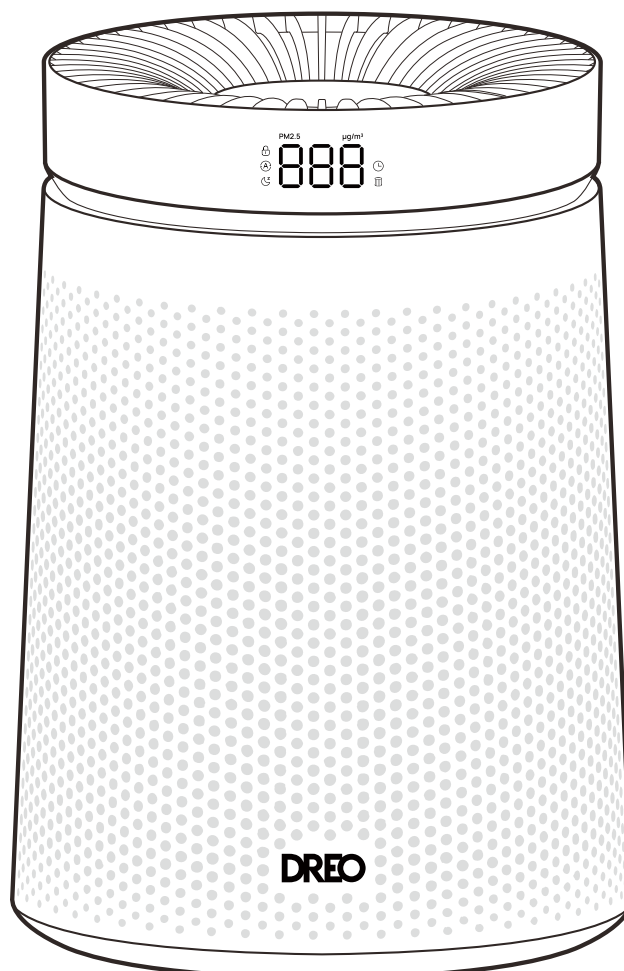
eu-support@dreo.com +49 800 000 9169 www.dreo.com
Pon–Pet 9:00–12:00 / 14:00–17:00 CEST/UTC+2 (samo Nemčija)

Št. modela: DR-HAP006
Rev_1.0_EU

Distributer
Sunnysoft s.r.o.
Kovanecká 2390/1a
190 00, Praha 9 - Libeň
www.sunnysoft.si

DREO Пречиствател на въздух Macro AP606

РЪКОВОДСТВО ЗА ПОТРЕБИТЕЛЯ



Благодарим, че избрахте DREO!

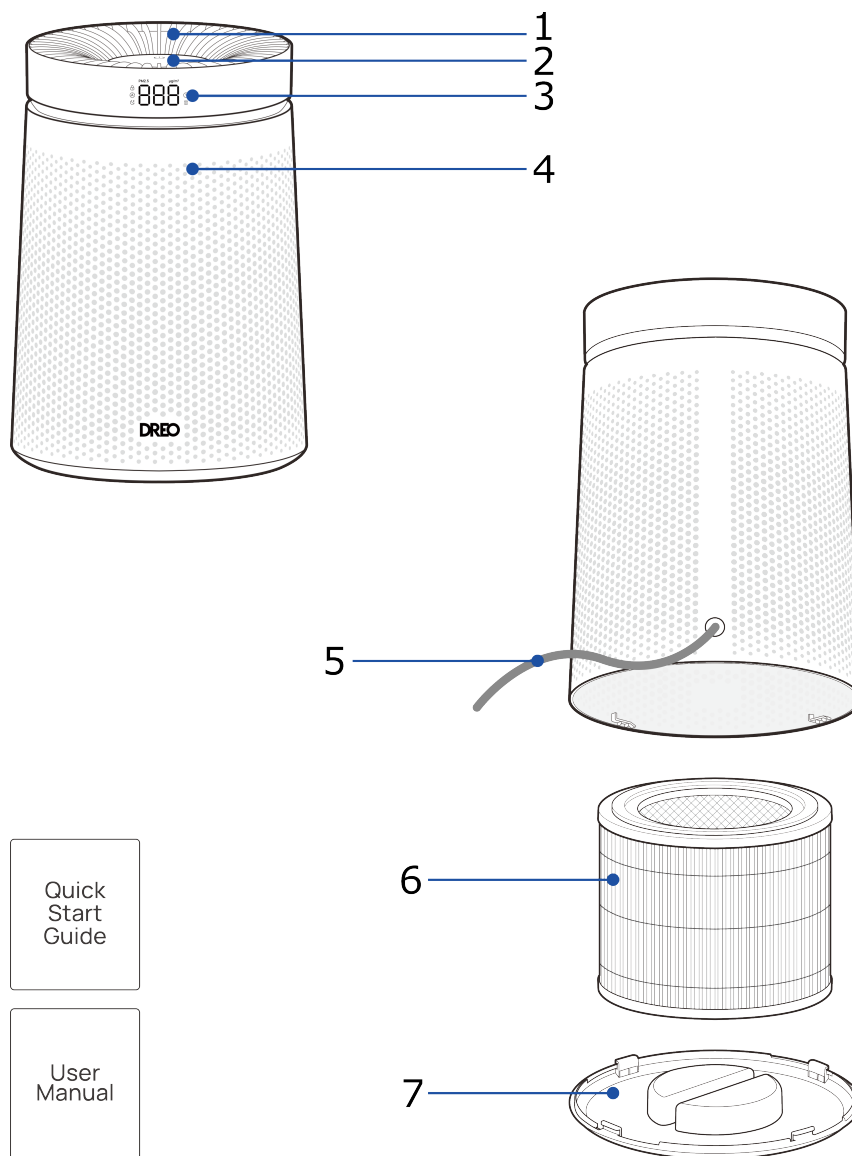
Вашата подкрепа означава много за нас.
Надяваме се да се насладите на нашия продукт
толкова, колкото ние се насладихме на създаването му.

Съдържание

• 01	Запознаване с уреда	1
• 02	Използване на уреда	2–4
• 03	Почистване и поддръжка	5–6
• 04	Отстраняване на проблеми	7–8

01 Запознаване с уреда

Съдържание на опаковката



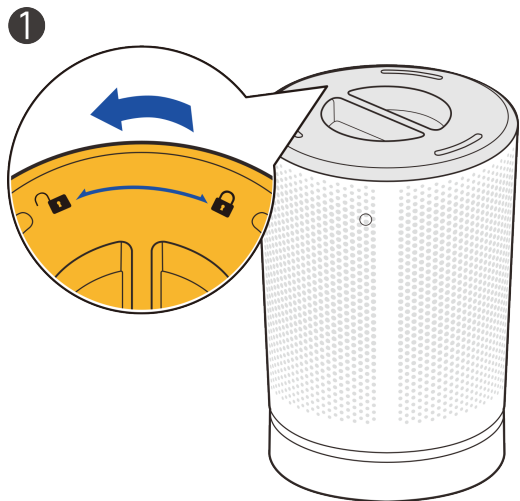
1. Изход за въздух
2. Контролен панел
3. LED дисплей
4. Вход за въздух
5. Захранващ кабел
6. Филтър

7. Долен капак

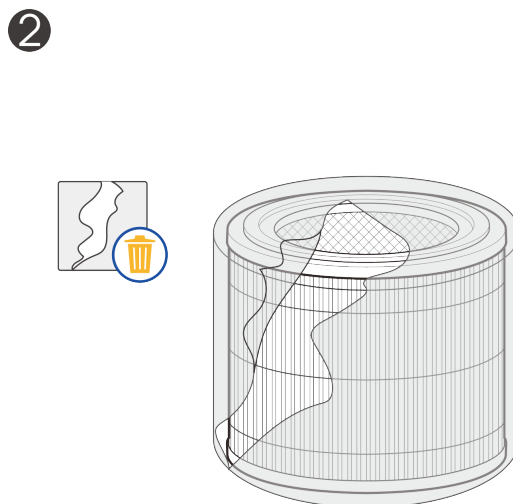
В комплекта са включени също: ръководство за бърз старт, ръководство за потребителя.

02 Използване на уреда

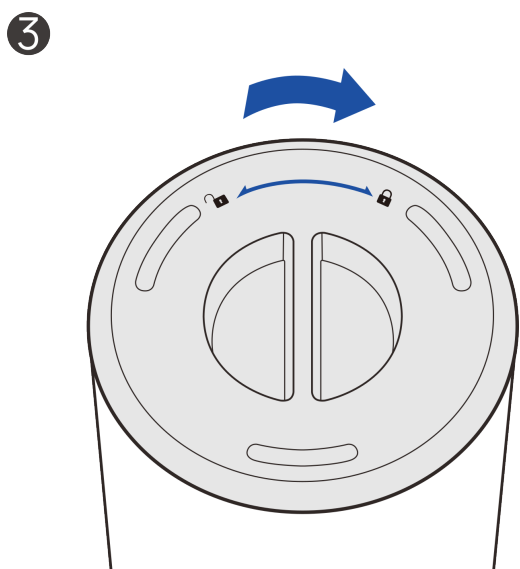
Преди употреба



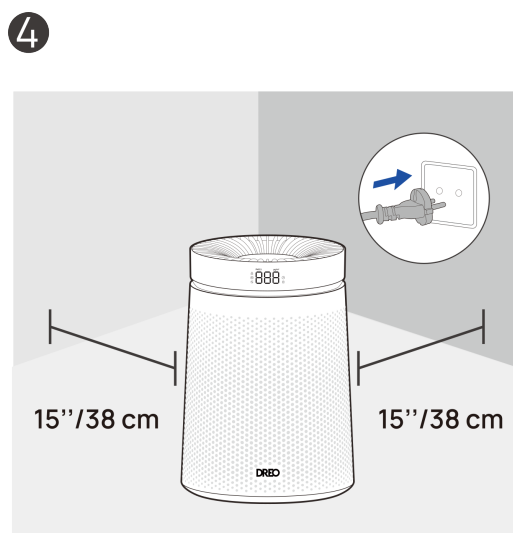
① Обърнете уреда обратно. Завъртете долния капак, за да го отключите, и го свалете.



② Извадете филтъра от опаковката му и го поставете обратно.



③ Завъртете долния капак по часовниковата стрелка, за да го заключите на място (ще чуете „щракване”).



④ Поставете уреда изправен върху равна, стабилна и свободна повърхност и го включете в контакта.

Контролен панел



- **Бутон за захранване** – включва/изключва уреда.
- **Бутон за скорост на пречистване** – регулира скоростта на вентилатора на 4 нива.
- **Бутон за автоматичен режим**
 - Автоматично пречиства и регулира скоростта в зависимост от качеството на въздуха.
 - Задръжте за 5 секунди, за да нулирате индикатора за живот на филтъра.
- **Бутон за нощен режим** – докоснете, за да пречиствате въздуха в най-тихия режим.
- **Бутон за таймер**
 - Изберете, за да зададете таймер (0–12 часа).
 - Задръжте за 3 секунди, за да активирате/деактивирате защитата за деца.

Забележка: Зададените часове се показват на LED дисплея.

- **Бутон LED** – включва/изключва осветлението на дисплея и индикатора за качество на въздуха.

LED дисплей





С изчерпателния и интуитивен дисплей можете постоянно да следите качеството на въздуха в стаята.

Забележка: Можете да изключите LED дисплея и осветлението чрез бутона LED или през приложението DREO.

Дисплеят показва:

- **Индикатор PM2.5 и ниво PM2.5 ($\mu\text{g}/\text{m}^3$)**
- **Защита за деца, Автоматичен режим, Нощен режим (лява страна)**
- **Таймер, Индикатор за живот на филтъра (дясна страна)**

Индикатор за качество на въздуха

-  **Син** – отлично
-  **Зелен** – добро
-  **Оранжев** – умерено
-  **Червен** – лошо

Забележка: Сензорът за качество на въздуха разпознава частици PM2.5, но не и миризми. Ако миризмата в помещението е силна, се препоръчва ръчно да включите най-високата скорост на пречистване.

Допълнителни функции

- **Защита за деца**
 - Задръжте бутона за таймер за 3 секунди, за да активирате/деактивирате защитата за деца.
 - Когато е активирана, иконата за заключване мига на дисплея и всички бутони на уреда са блокирани.
- **Таймер** – когато уредът е включен или изключен, натискайте бутона за таймер многократно, за да зададете таймер (0–12 ч) за включване/изключване.
- **Памет** – ако уредът е изключен или прекъснат от захранването, при повторно включване работи с предишните настройки (с изключение на защитата за деца и таймера).
- **Автоматично изключване на дисплея** – в нощен режим дисплеят се изключва след 5 секунди. Активира се с натискане на който и да е бутон.

Как да извлечете максимума от пречиствателя си

1. Дръжте вратите и прозорците затворени, докато пречиствателят работи.
2. Не блокирайте въздушните отвори и дръжте уреда далеч от завеси и стени.
3. За максимална ефективност редовно поддържайте и сменяйте филтъра.

03 Почистване и поддръжка

Смяна на филтъра

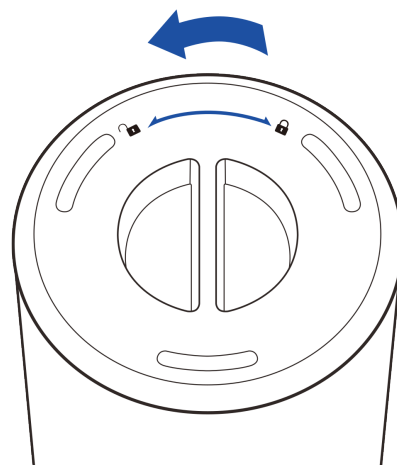
Животът на филтъра се изчислява от алгоритъма на пречиствателя въз основа на режима на работа, скоростта на вентилатора, времето на работа и качеството на въздуха в помещението. Препоръчваме смяна на филтъра на всеки 6–8 месеца или когато индикаторът за живот на филтъра предупреди.

①



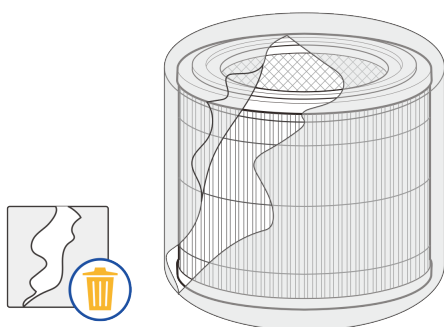
① Когато филтърът трябва да бъде сменен, индикаторът за живот на филтъра ще мига. Изключете пречиствателя и го извадете от контакта.

②



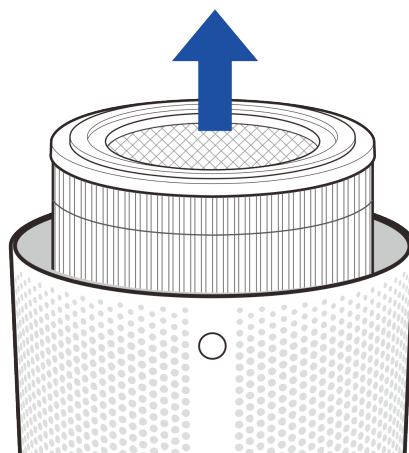
② Завъртете долния капак, за да го отключите, и го свалете.

③

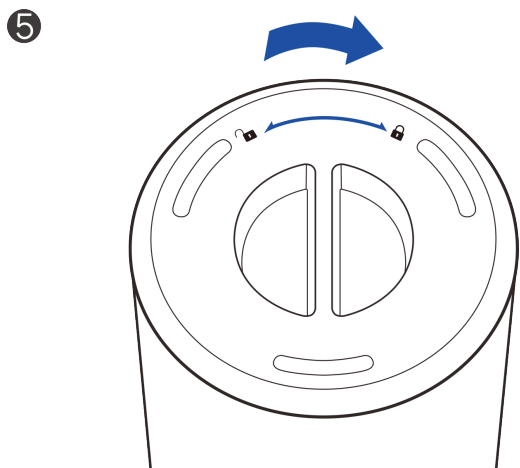


③ Свалете пластмасовата опаковка.

④



④ Извадете стария филтър и поставете новия на негово място.

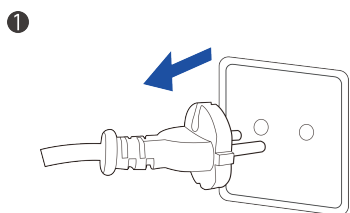


⑤ Завъртете долния капак по часовниковата стрелка, за да го заключите на място (ще чуете „щракване“).

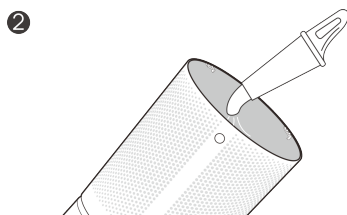


⑥ Поставете уреда изправен и задръжте бутона Auto за 5 секунди, докато чуete звуков сигнал. Това нулира индикатора за живот на филтъра.

Почистване отвътре и отвън



① Изключете пречиствателя от контакта преди всяко почистване и поддръжка.



② Свалете филтъра и почистете вътрешността с прахосмукачка.



③ Избършете корпуса със суха, мека, неабразивна кърпа.

Почистване на филтъра

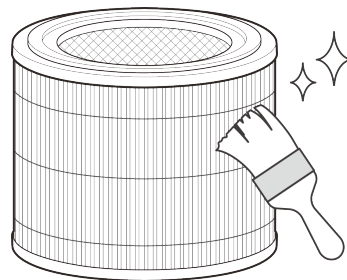
- За оптимално използване външният предфилтър може да се почиства с мека, суха четка на всеки 2–4 седмици.
- Дръжте филтъра далеч от вода и влажни зони. Влагата подпомага развитието на плесен.

04 Отстраняване на проблеми

Филтър

Откъде мога да купя нов филтър?

За закупуване на нови филтри се свържете с нашата клиентска поддръжка.



Смених филтъра, но индикаторът за живот на филтъра все още свети.

Индикаторът за живот на филтъра не се нулира автоматично. Натиснете и задръжте бутона Filter Reset, за да нулирате напомнянето; индикаторът ще изгасне след нулиране.

Индикаторът за живот на филтъра не се е включвал дълго време.

Няколко фактора могат да повлияят на живота на филтъра, включително качеството на въздуха в помещението, времето на работа и плътността на частиците във въздуха. Ако стаята е с добро качество на въздуха и/или не използвате пречиствателя често, напомнянето ще се появи по-късно.

Употреба

Защо пречиствателят ми не работи?

Проверете дали захранването е свързано, дали захранващият кабел не е повреден и дали в контакта има напрежение.

Въздушният поток от пречиствателя е твърде слаб.

- Уверете се, че около пречиствателя има достатъчно място.
- Проверете дали опаковката на филтъра е свалена.
- В автоматичен режим при добро качество на въздуха скоростта на вентилатора ще е ниска. Опитайте по-висока скорост.
- Сменете филтъра, ако е запушен или претоварен.

Пречиствателят не подобрява качеството на въздуха.

- Проверете дали опаковката на филтъра е свалена.
- За оптимално опресняване на въздуха (4,8× на час) използвайте уреда в помещения до 14 m².

- Дръжте прозорците затворени, тъй като замърсеният въздух може да продължи да навлиза отвън.
- Претовареният филтър принуждава вентилатора да работи по-усилено. Помислете за смяна, ако филтърът е запушен.
- Не поставяйте уреда в претъпкани зони или в ъгли.
- Проверете дали изходът и входът за въздух не са блокирани.

Защо пречиствателят ми е шумен?

Превключете пречиствателя на нощен режим или на пониска скорост на пречистване.

Защо индикаторът за качество на въздуха винаги свети червено?

Препоръчваме да преместите уреда на друго място, да го включите отново и да проверите индикатора. Ако проблемът продължава, свържете се с нашата клиентска поддръжка.

Миризмата в стаята е много силна, но индикаторът за качество на въздуха е само зелен или син.

Сензорът за качество на въздуха разпознава частици PM2.5, но не и миризми. Ако миризмата в помещението е силна, се препоръчва ръчно да включите най-високата скорост на пречистване.

Защо индикаторът за качество на въздуха винаги свети синьо?

Сензорът за качество на въздуха отчита наличието на частици във въздуха, но не и на газове. Уверете се, че в стаята няма замърсяване с газ.

Защо пречиствателят издава необичаен шум?

- Уверете се, че пречиствателят работи върху равна, стабилна повърхност.
- Не добавяйте етерични масла или дифузори в пречиствателя и не го използвайте в прекомерно влажна среда. Влагата причинява развитие на плесен.
- Ако необичайният шум продължава, може да има външни предмети, блокиращи въздушните отвори. Свържете се с нашата клиентска поддръжка.

Защо пречиствателят издава неприятна миризма?

- През първите дни новите пречистватели издават миризма на пластмаса, което е нормално и постепенно ще изчезне.
- Не добавяйте етерични масла или дифузори в пречиствателя и не го използвайте в прекомерно влажна среда. Влагата причинява развитие на плесен.
- Ако филтърът е достигнал максималния си абсорбционен капацитет, миризмата може да идва от замърсения филтър. При необходимост сменете филтъра.

Ако проблемът ви не е изброен или продължава, свържете се с нашата клиентска поддръжка (вижте страницата с контакти).

www.dreo.com

Търсите помощ?

Свържете се с нас за експертна поддръжка.

eu-support@dreo.com +49 800 000 9169 www.dreo.com
Пон–Пет 9:00–12:00 / 14:00–17:00 CEST/UTC+2 (само Германия)

Модел №: DR-HAP006
Rev_1.0_EU

Дистрибутор
Sunnysoft s.r.o.
Kovanecká 2390/1a
190 00, Praha 9 - Libeň
www.sunnysoft.bg