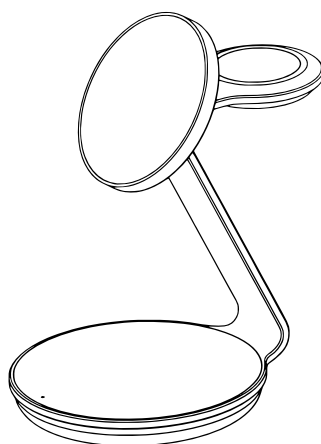


# ESSAGER

## 3-v-1 magnetická bezdrátová nabíječka – uživatelský manuál

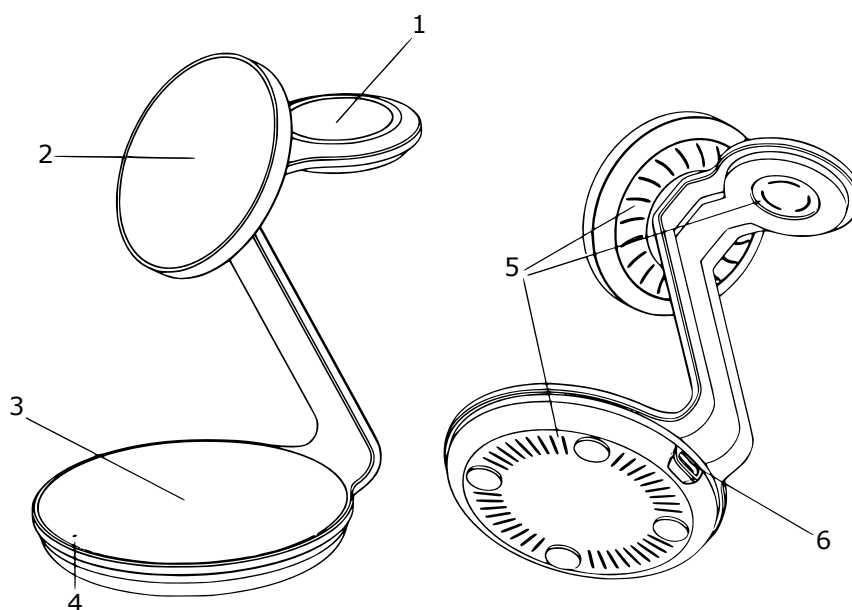
PES-047

CE FC ROHS 



Děkujeme za zakoupení tohoto produktu! Jedná se o 3-v-1 magnetickou bezdrátovou nabíječku kompatibilní s iPhone 12 až 14 řady s MagSafe. Chcete-li používat obal na telefon, použijte obal kompatibilní s MagSafe, aby nabíječka mohla telefon lépe nabíjet díky magnetickému uchycení. Oblast nabíjení hodinek v horní části je kompatibilní pouze s Apple Watch a oblast nabíjení sluchátek ve spodní části je kompatibilní s jakýmkoli pouzdem na sluchátka s podporou Qi. Naším cílem je poskytnout vám pohodlné, efektivní a bezpečné používání.

## I. Vzhled produktu



1. Oblast nabíjení hodinek
2. Oblast nabíjení mobilního telefonu
3. Oblast nabíjení sluchátek
4. Indikátor
5. Větrací otvory
6. Port Type-C

## II. Parametry produktu

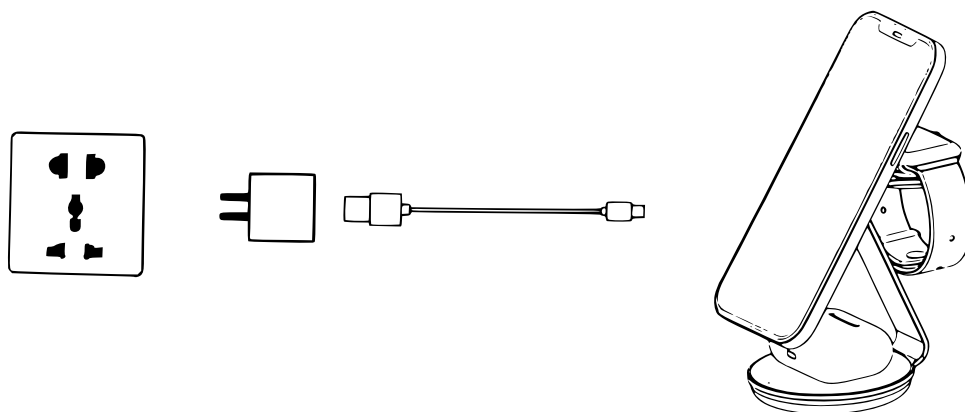
---

|                      |                                       |
|----------------------|---------------------------------------|
| Název produktu       | 3-v-1 magnetická bezdrátová nabíječka |
| Model                | OJD-102                               |
| Vstup                | 9 V / 2 A                             |
| Výstup (hodinky)     | 3 W (max)                             |
| Výstup (sluchátka)   | 3 W (max)                             |
| Výstup (telefon)     | 5 W / 7,5 W / 10 W / 15 W             |
| Rozměry produktu     | 80 × 95 × 116 mm                      |
| Přenosová vzdálenost | ≤ 6 mm                                |
| Účinnost přenosu     | ≥ 73 %                                |
| Barva                | Modrošedá / Stříbrná šedá             |
| Rozhraní             | Type-C                                |
| Standard             | Qi                                    |

---

### III. Způsob použití

1. Připojte přiložený kabel Type-C a zapněte napájení.
2. Umístěte zařízení s podporou bezdrátového nabíjení do středu příslušné nabíjecí oblasti a nabíjení se spustí automaticky.



### IV. LED indikátor

| Stav  | LED indikátor                            |
|---|--|
| Zapnutí napájení                                | Modrá a zelená po dobu 2 s, poté vypnutí |
| Nabíjení mobilního telefonu                     | Modré světlo                             |
| Nabíjení sluchátek                              | Zelené světlo                            |
| Telefon detekuje kov nebo abnormální nabíjení   | Blikání modrého světla                   |
| Sluchátka detekují kov nebo abnormální nabíjení | Blikání zeleného světla                  |

### V. Seznam příslušenství

- 3-v-1 magnetická bezdrátová nabíječka × 1
- Kabel Type-C × 1
- Uživatelský manuál × 1

### VI. Pokyny k použití

1. Používejte kvalitní napájecí adaptér; v opačném případě může docházet k nestabilnímu nabíjení.
2. Neumisťujte kovové předměty ani magnetické karty na nabíječku – může dojít k poškození zařízení nebo abnormálnímu nabíjení.

3. Používejte zařízení pouze k určenému účelu a dodržujte bezpečnostní pokyny; za škody způsobené nesprávným použitím odpovídá uživatel.

## VII. Bezpečnostní pokyny

1. Netahejte napájecí kabel silou, aby nedošlo k jeho přetržení nebo odpojení.
2. Nerozebírejte produkt ani jej nevhazujte do ohně nebo vody, abyste předešli zkratu a vytečení.
3. Nepoužívejte produkt v prostředí s extrémně vysokou teplotou, vlhkostí nebo korozivními látkami, abyste předešli poškození obvodu.

## VIII. Nejčastější dotazy

### Q1. Telefon se nenabíjí.

A: Telefon není správně umístěn nad nabíjecí oblastí nebo přijímací cívka není správně nainstalována.

### Q2. Zahřívání při nabíjení.

A: Je normální, že se přijímací cívka nebo vysílač při bezdrátovém nabíjení zahřívá.

### Q3. Přerušované nabíjení mobilního telefonu.

A: Nabíjecí proud napájecího adaptéru je nedostatečný nebo napětí je nestabilní – použijte kvalitní adaptér. Poloha nabíjení může být také příliš odchýlená a elektromagnetická indukce neprobíhá správně; upravte polohu zařízení.

### Q4. Pomalé nabíjení.

A: Povolený bezdrátový nabíjecí proud telefonu nebo externí cívky se může lišit, nebo je spotřeba energie telefonu v pohotovostním režimu vysoká. Doporučuje se zavřít aplikace na pozadí.

### Q5. Ostatní dotazy.

A: Kontaktujte prosím přímo zákaznický servis.

## Upozornění

- Neumisťujte kovové předměty ani magnetické karty na nabíjecí plochu – může dojít k poškození produktu nebo abnormálnímu nabíjení.
- Používejte pouze kvalitní napájecí adaptér 9 V/2 A pro bezpečné a stabilní nabíjení.
- Chraňte produkt před vodou, ohněm a extrémními teplotami.
- Nerozebírejte produkt. Při poškození nebo poruše přestaňte produkt používat a kontaktujte zákaznický servis.

- Mírné zahřátí zařízení při nabíjení je normální. Pokud se zařízení přehřeje, okamžitě přerušete nabíjení.

Distributor  
Sunnysoft s.r.o.  
Kovanecká 2390/1a  
190 00, Praha 9 - Libeň  
[www.sunnysoft.cz](http://www.sunnysoft.cz)