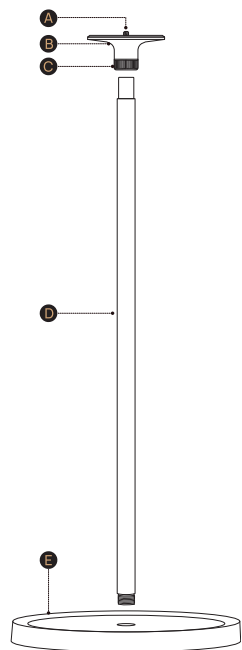
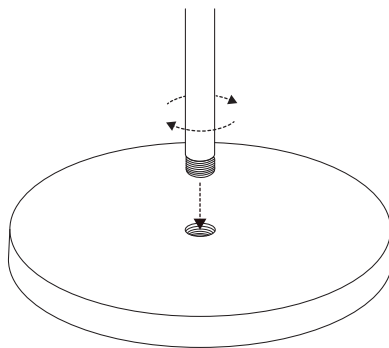


Průvodce rychlým startem

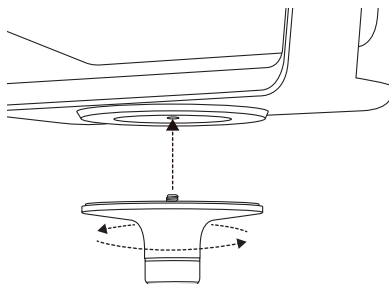


- A** Matice 1/4 palce
- B** Držák projektoru
- C** Knoflík
- D** Podpěrná tyč
- E** Základna

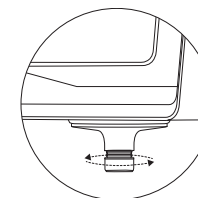
- 1** Umístěte základnu na vhodné místo, zarovnejte závitový konec podpěrné tyče se středem základny a utáhněte tyč ve směru hodinových ručiček.



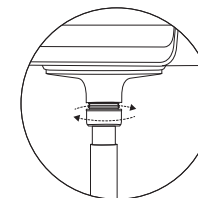
- 2** Zarovnejte závitový otvor na spodní straně projektoru s maticí 1/4 palce na držáku projektoru a utáhněte držák projektoru proti směru hodinových ručiček, aby byl zajištěn k projektoru.



- 3** Nasadte držák projektoru s upevněným projektorom na vrchol podpěrné tyče a utáhněte knoflík ve směru hodinových ručiček pro dokončení montáže.



Otočte knoflíkem proti směru hodinových ručiček pro uvolnění



Otočte knoflíkem ve směru hodinových ručiček pro utažení

