

4. Nádrž naplňte horkou vodou (pro lepší chuť nejlépe 90-100 °C) a zakryjte ji těsnícím uzávěrem.



5. Stiskněte tlačítko napájení, modrá kontrolka zobrazí napájení, poté znovu stiskněte tlačítko napájení, stroj začne extrahovat nápoje, po dokončení modrá kontrolka bliká po dobu tří sekund.



6. Stiskněte prosím směr zámku kávového šálku (do pravého otočení), abyste vyjmuli kávovar, můžete si vychutnat nápoj, kapsle stroje je jednorázová, nelze ji opakovat.

7. Když je napětí baterie příliš nízké pro nastartování motoru, když modrá kontrolka 3x blikne, vypne se, po dobití lze použít.

8. Nenechávejte výrobek během provozu bez dozoru a během používání jej nenaklánejte, abyste zabránili vylití horké vody a opaření.

Způsob nabíjení

1. Zapojte USB nabíjecí kabel do USB nabíjecího portu kávovaru. Během nabíjení bude modrý indikátor střídavě blikat a po nabití bude modrý indikátor vždy svítit.
2. Kávovar se během nabíjení nesmí zapnout.

Varování

1. Osoby se sníženými fyzickými, smyslovými nebo mentálními schopnostmi nebo nezkušené mohou tento produkt používat, pokud jsou pod dohledem nebo jsou poučeny o tom, jak jej bezpečně používat, a jsou si vědomi souvisejících nebezpečí. Dětem není dovoleno používat tento výrobek samy.
2. Děti ve věku 8 let a starší mohou tento výrobek používat, pokud byly pod dohledem nebo byly poučeny o bezpečném používání výrobku a jsou si vědomy souvisejících nebezpečí, jinak dítě nemusí výrobek čistit a udržovat.
3. Je-li výrobek poškozen, musí jej vyměnit výrobce a kvalifikovaný personál údržby vyhnout se vzniku nebezpečí.
4. Abyste předešli poškození, nepokládejte výrobek na horký povrch nebo do jeho blízkosti, jako je radiátor, sporák, trouba, plynový hořák, otevřený plamen nebo podobný povrch. Umístěte na vodorovný, stabilní, jednotný povrch.
5. Upozornění: Výrobek nesmí být ponořen do vody nebo jiné kapaliny.

Seřizovač

Firma od koupě kávovarů poskytuje roční záruční servis, záruku

Rozhodující bude datum počínaje dnem zakoupení produktu, datum faktury. Při běžném používání

rodiny, které nejsou uměle způsobeny rozbitím nebo poškozením, může kupující vzít záruční list,

faktury a poškozené výrobky do zvláštního opravárenského místa k opravě.

Bezplatná údržba není povolena za následujících podmínek:

1. Selhání v důsledku nedodržení pokynů;
2. Umělá chyba způsobená pádem, kolizí atd.;
3. Porucha způsobená vlastní montáží, demontáží a opravou;
4. Selhání způsobené nehodou, nesprávným použitím, nesprávným použitím, úmyslným poškozením;
5. Porucha způsobená změnou barvy, otěrem, tvorbou vodního kamene nebo přehřátím při komerčním použití. Společnosti Oddělení zákaznických služeb vám také poskytne vřelý servis pro produkty, které jsou mimo záruční dobu nebo nepodléhají bezplatné údržbě.
6. Celoživotní údržba mimo záruku. Výrobce má právo provádět změny bez předchozího upozornění oznámení.

Distributor
Sunnysoft s.r.o.
Kovanecká 2390/1a
190 00 Praha 9
Česká republika
www.sunnysoft.cz

Přenosný víceúčelový kávovar

Návod k použití

Děkujeme vám, že používáte naše produkty, abyste si mohli užít nadřazenost, vysokou úroveň kvalita, vysoce výkonný produkt kávovaru, vás žádá, abyste pokračovali ve správném provozu dle návodu, díky! Pokud máte nějaké problémy s produkty, ty přijímat, můžete kontaktovat dodavatele.



Technický parametr

Modelka	CM-1988
imenovité napětí	3,7 V
imenovitý proud	68A
imenovitý výkon	2W
Kapacita baterie	1200 mAh
Doba nabíjení	Asi tři hodiny
Kapacita nádrže	60Z (170ml) Maximální kapacita
Velikost produktu	245 mm (vysoký) x 76 mm (maximální průměr)
ČISTÁ hmotnost	0,4 kg

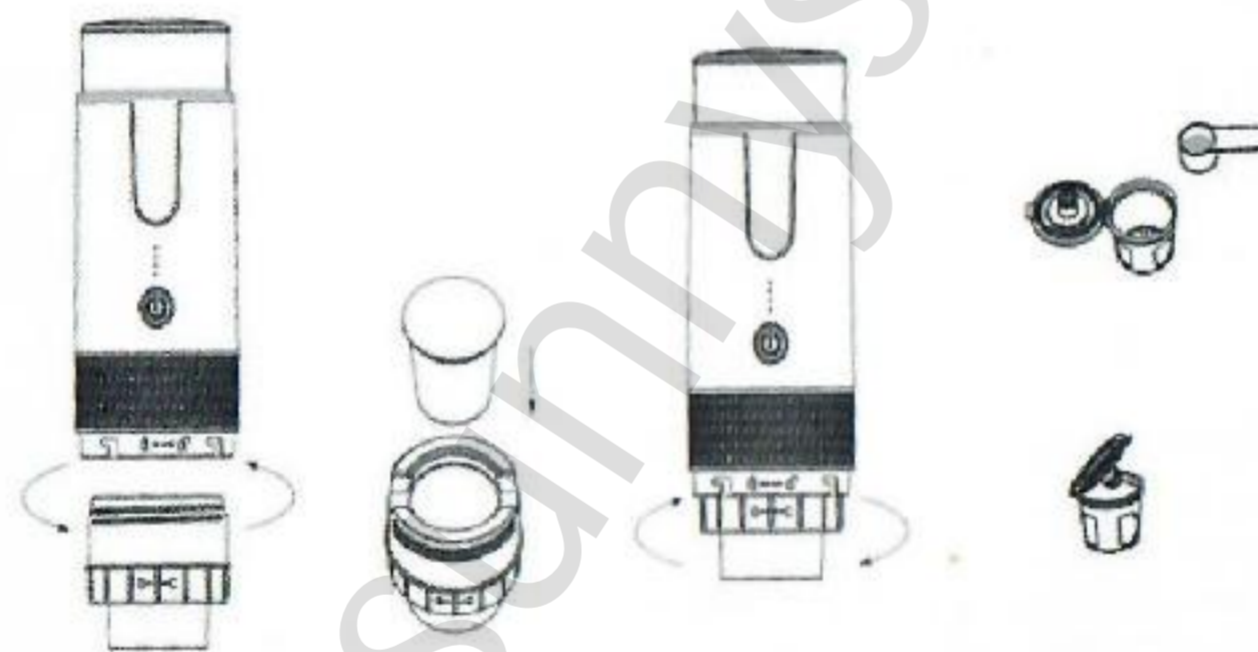
Popis struktury produktu



Instrukce



1. Postupujte ve směru označeném šipkou zámku spínače (otočte doprava) a vyjměte šálek kávy.



VÝROBA KÁVY:

1. PŘÍPRAVA KAPSLE: Otočením doleva vyjměte kapsli, vložte kapsli do kapsli a lehce zatlačte na okraj kapsle, abyste kapsli propíchli jehlou tak, aby horní část kapsle byla rovnoběžná s horní částí kapsle, poté otočte zásobník na kapsle doprava do pevného krytu zásobníku na kapsle uvnitř a utáhněte aby nedošlo k přetečení.

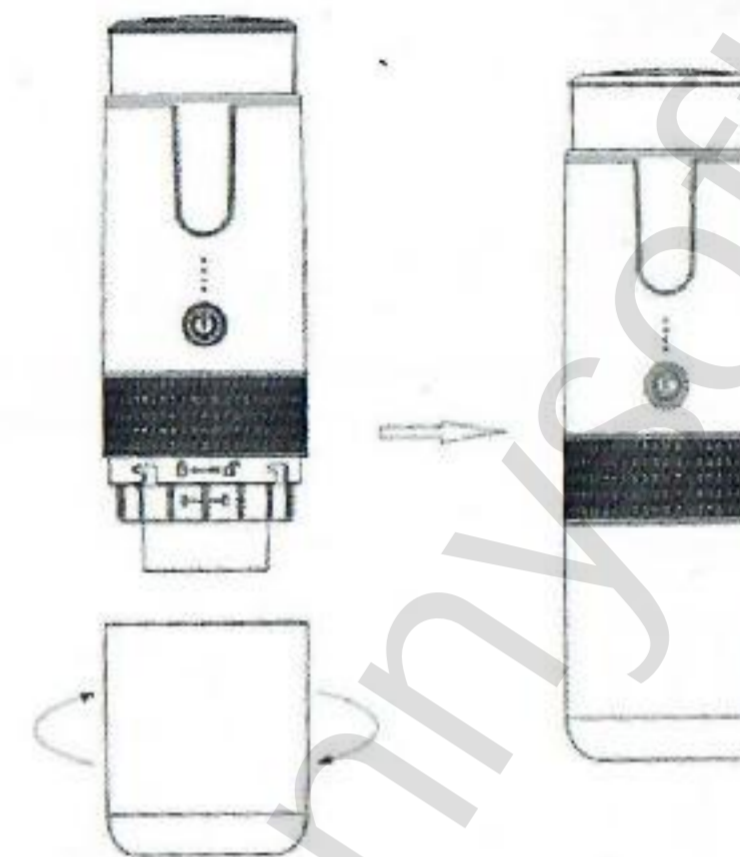
2. PŘÍPRAVA KÁVOVÉ PRAŠKOVÉ KÁVY: otočením doleva vyjměte kapsli a krabičku na kávový prášek, naberte

3-4 polévkové lžíce kávového prášku do krabičky na kávový prášek, poté jemně stiskněte spodní část lžičky

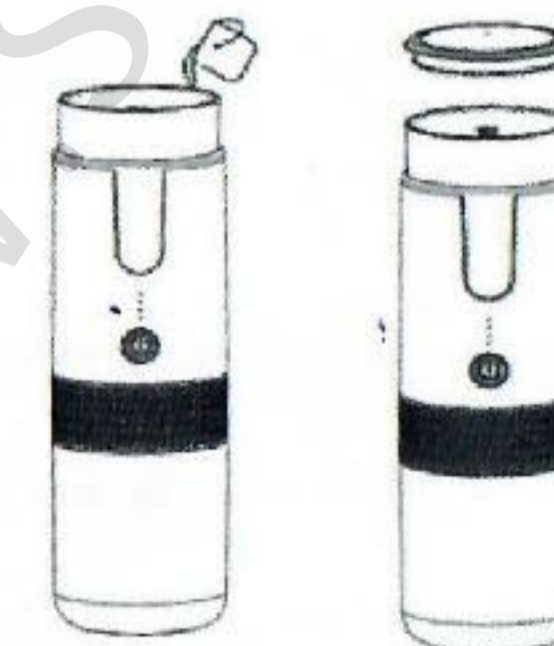
na prášek a vložte krabičku na kávový prášek do přihrádky na kapsle a zarovnejte okraje štěrbin, umístěte zásobník

na kávu rovnoběžně s horní částí přihrádky na kapsle, poté přihrádku na kapsle otočte doprava

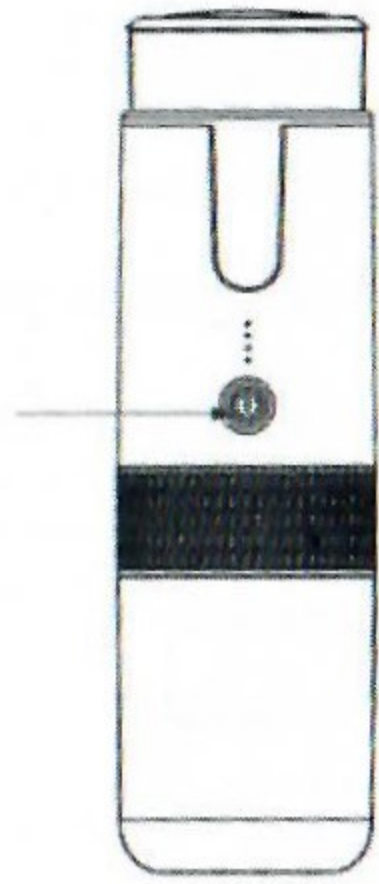
do připevňovacího krytu přihrádky na kapsle a utáhněte, aby nedošlo k zaplavení.



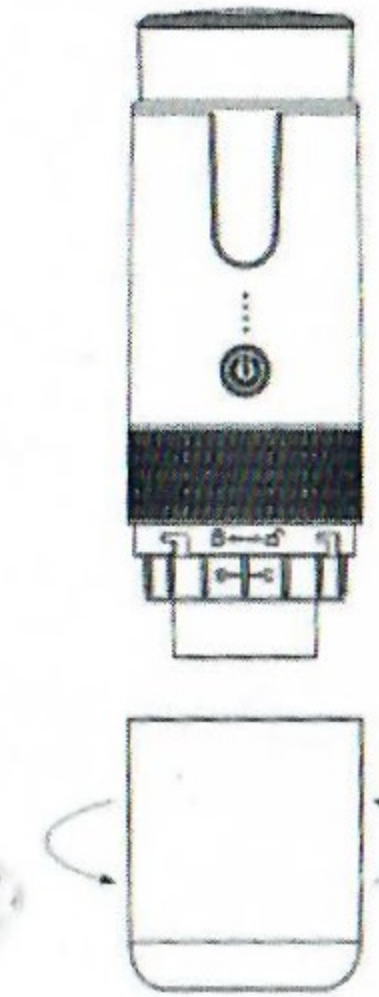
3. Otočte šálek kávy doleva, abyste šálek upevnili.



4. Fill the tank with hot water (preferably at 90-100 °C for a better taste) and cover it with a sealing cap.



5. Press the power button, the blue indicator light shows the power, then press the power key again, the machine starts to extract drinks, after the completion of the blue indicator light flashing shutdown for three seconds.



6. Please press the Coffee Cup switch lock direction (to the right rotation) to remove the coffee machine can enjoy the drink, the machine capsule is a one-time use, can not be repeated.

7. When the battery voltage is too low to start the motor when the blue indicator light flashes 3 times shut down, after recharging can be used.

8. Do not leave the product unattended during operation and do not tilt the product during use to prevent hot water from spilling out and causing scald.

Charging method

1. Please plug the USB charging cord into the USB charging port of the coffee machine. The blue indicator will flash alternately while charging, and the blue indicator will always be on after charging.
2. The coffee maker is not allowed to turn on while charging.

Warning

1. Persons with reduced physical, sensory or mental abilities or inexperience may use this product if they have received supervision or guidance on how to use it safely and are aware of the hazards involved. Children are not allowed to use this product alone.
2. Children 8 years of age and older may use this product if they have received supervision or guidance on the safe use of the product and are aware of the hazards involved, otherwise the child may not clean and maintain the product.
3. If the product is damaged, it must be replaced by the manufacturer, qualified maintenance personnel to avoid the occurrence of danger.
4. To avoid damage, do not place the product on or near a hot surface such as a radiator, stove, oven, gas burner, open flame or similar surface. Place on a horizontal, stable, uniform surface.
5. Warning: The product must not be immersed in water or any other liquid.

The Adjuster

The company since the purchase of coffee machines to provide one-year warranty service, warranty period starting date with the purchase of the product invoice date shall prevail. In the normal use of the family, not artificially caused by the break or damage, the buyer can take the warranty card, invoices and damaged products to delong special repair point for repair.

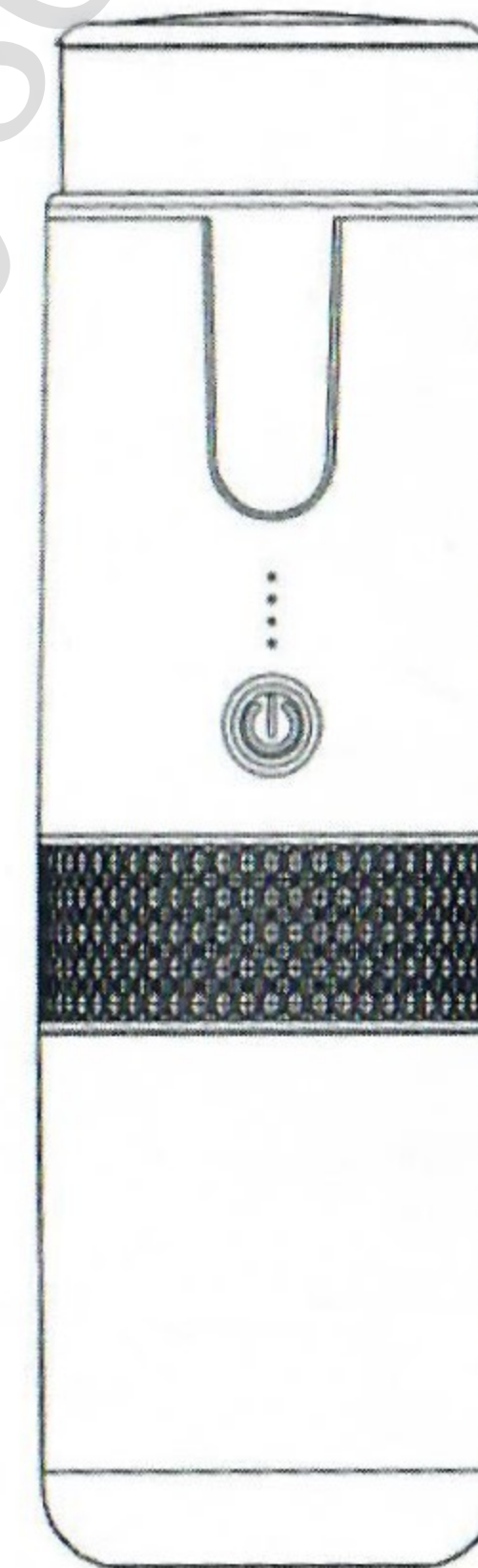
Free maintenance is not allowed under the following conditions:

1. Failure due to failure to comply with the instructions;
2. An artificial fault caused by a fall, collision, etc;
3. Failure caused by self-assembly, disassembly and repair;
4. Failure caused by accident, misuse, misuse, intentional damage;
5. Failure caused by discoloration, abrasion, scaling, or overheating in commercial use. The company's Customer Service Department will also provide you with warm service for products that are out of warranty period or not subject to free maintenance.
6. Life-long maintenance out of warranty. The manufacturer has the right to make alterations without prior notice.

Portable multi-purpose coffee maker

Instruction manual

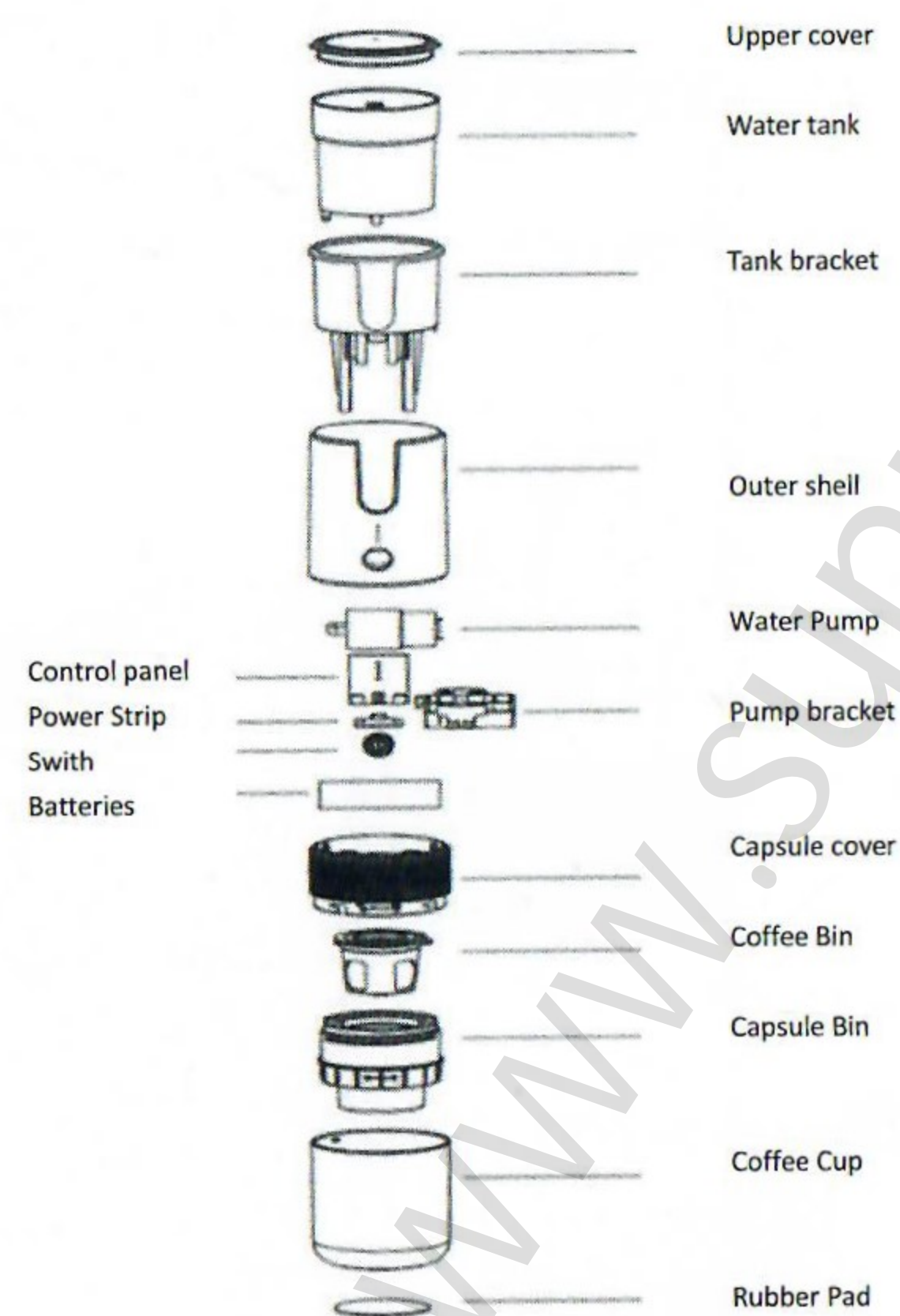
Thank you for using our products, in order to let you enjoy the superiority, the high quality, the high performance coffee machine product, asks you to carry on the correct operation according to the manual, thanks! If you have any problems with the products you receive, you can contact the supplier.



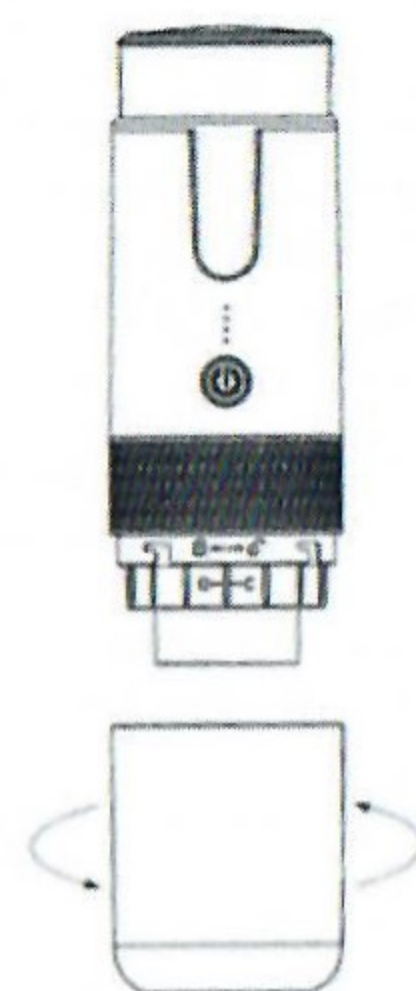
Technical parameter

Model	CM-1988
rated voltage	3.7V
rated current	0.6A
Rated power	2W
Battery capacity	1200mAh
Charging time	About three hours
Tank capacity	60Z (170ml) Maximum capacity
Product size	245mm(High) X 76mm (Maximum diameter)
NET weight:	0.4Kg

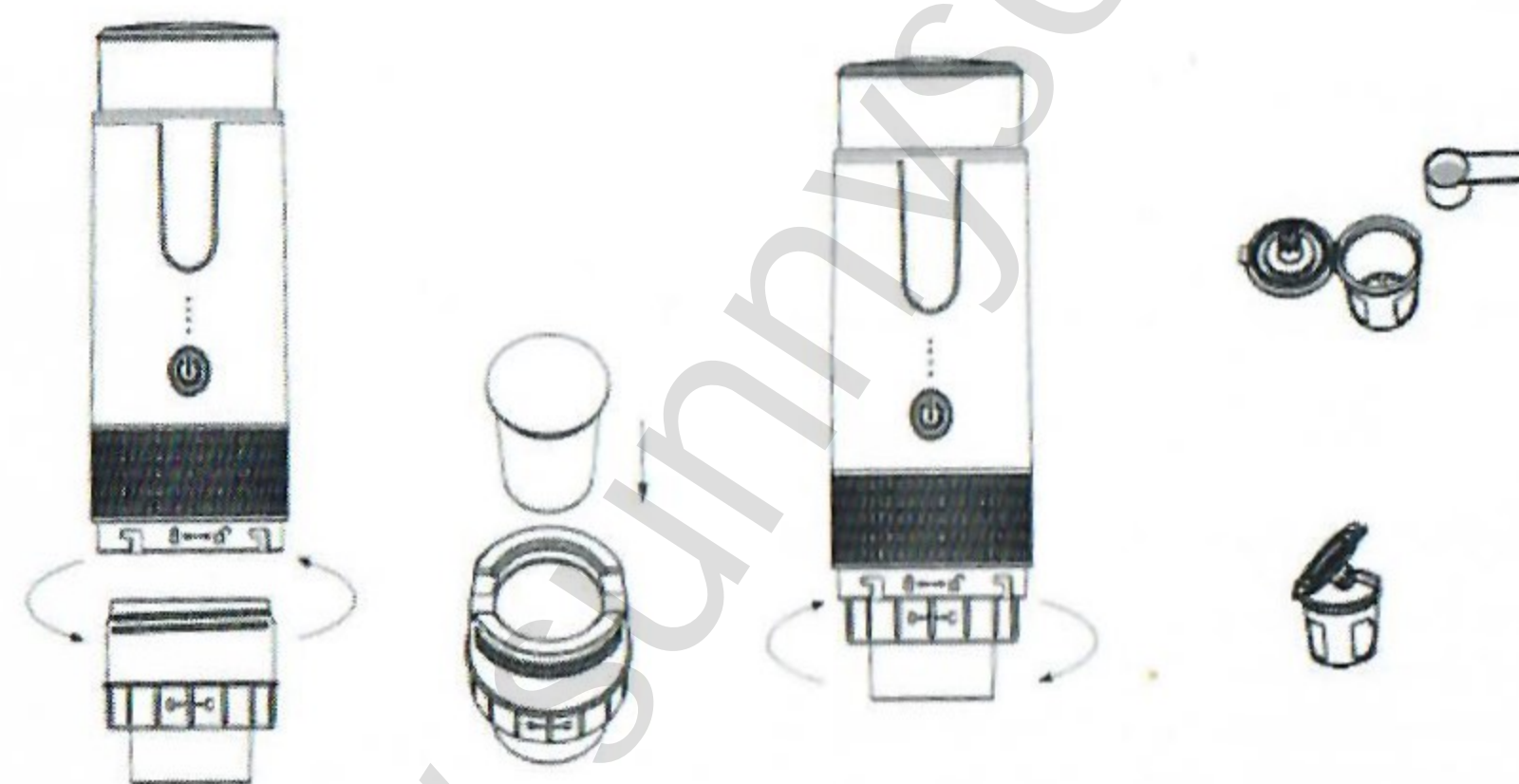
Description of product structure



Instructions



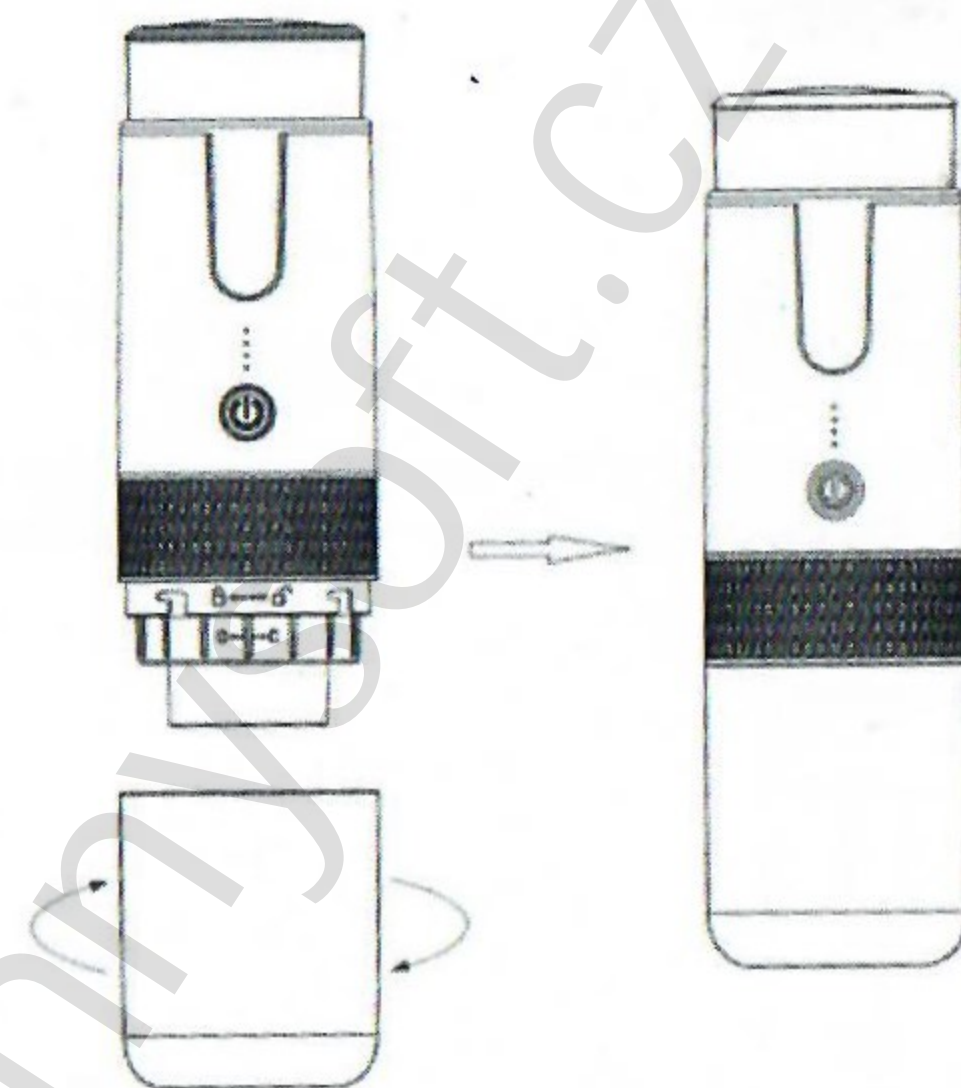
1. Follow the direction indicated by the switch lock Arrow (rotate to the right) to remove the Coffee Cup.



MAKING COFFEE:

1. MAKING CAPSULE COFFEE: Rotate to the left to remove the capsule, place the capsule into the capsule and press the edge of the capsule slightly to puncture the capsule with a needle so that the top of the capsule is parallel to the top of the capsule, then rotate the capsule bin to the right into the capsule bin fixed cover inside, and tighten to prevent overflow.

2. MAKING COFFEE POWDER COFFEE: turn to the left to remove the capsule and coffee powder box, scoop 3-4 tablespoons of coffee powder into the coffee powder box, then gently press the bottom of the powder spoon flat, put the coffee powder box into the capsule bin and align the edges of the slot, position the coffee cartridge parallel to the top of the capsule Bin, then rotate the capsule bin to the right into the capsule bin fixing cover and tighten to prevent flooding.



3. Please turn the Coffee Cup to the left to fasten the Coffee Cup.

