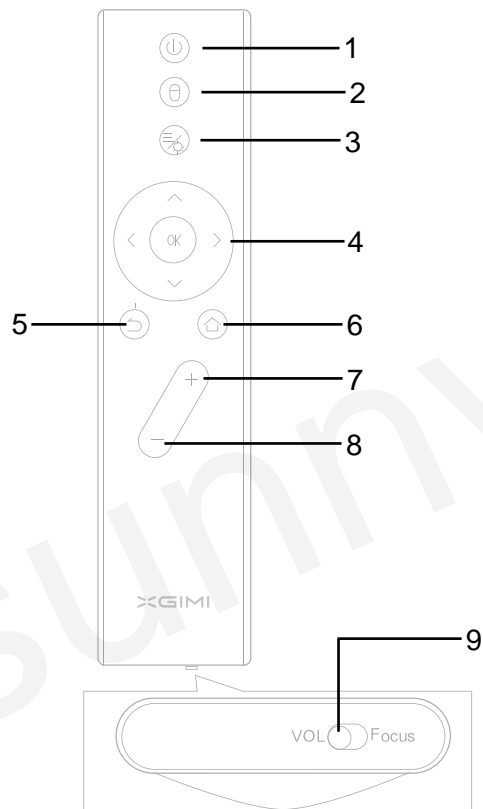


H2

LED projektor

Uživatelská příručka

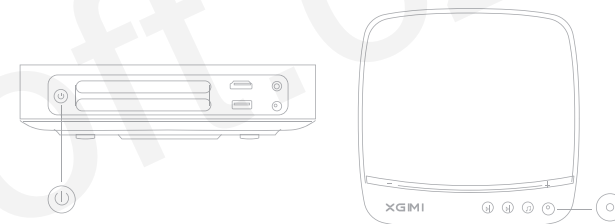
XGIMI



1 - ZAP/VYP, 2 - Bezdrátová myš, 3 - Menu/Zkratka, 4 - Směr + OK, 5 - Zpět, 6 - Domů, 7 - Hlasitost + (Ohnisková vzdálenost +), 8 - Hlasitost – (Ohnisková vzdálenost –), 9 - Funkční přepínač

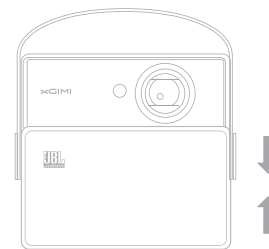
1 Zapnutí/Vypnutí

- Zapnutí/Vypnutí u XGIMI Z série a H2 série



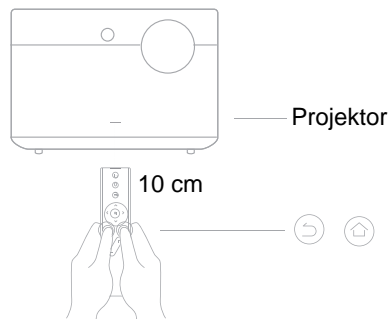
1. Zapojte napájecí kabel a stiskněte tlačítko ZAP/VYP.

- Zapnutí/Vypnutí u XGIMI CC Aurora



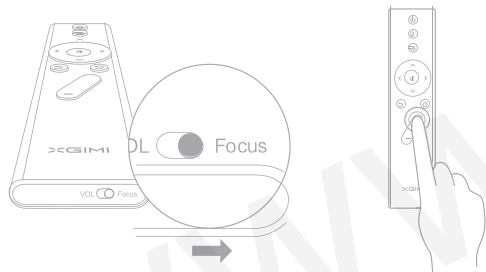
1. Zapojte napájecí kabel a posuňte přední panel dolů/nahoru.

2 Spárování s dálkovým ovladačem



2. Stiskněte současně tlačítka Zpět a Domů a uvolněte je, až se kontrolka rozblíká.

3 Automatické ostření / Ruční ostření



3. Posuňte funkční přepínač doprava a přístroj se automaticky zaostří. Nebo stiskněte na ovladači tlačítka ohniskové vzdálenosti +/- pro ruční zaostření.

XGIMI Assistant App



Prohlášení o expozici záření

Dálkový ovladač je v souladu s limity expozice vystavenými nekontrolovanému prostředí.

Tento vysílač nesmí být umístěn společně se žádnou jinou anténou nebo vysílačem.

LED projektor je v souladu s mezními hodnotami působení záření, které jsou stanoveny pro nekontrolované prostředí, toto zařízení by mělo být nainstalováno a provozováno s minimální vzdáleností 20 cm mezi zářičem a vaším tělem.

Poznámka: Pro pásmo 5,150-5,250 GHz je omezení pouze na vnitřní použití.



BE	HR	AT
BG	IT	PL
CZ	CY	PT
DK	LV	RO
DE	LT	SI
EE	LU	SK
IE	HU	FI
EL	MT	SE
ES	NL	UK
FR		