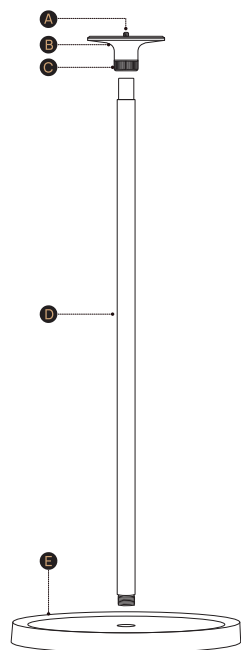
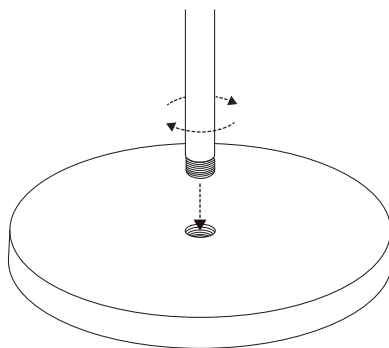


Gyors beüzemelési útmutató

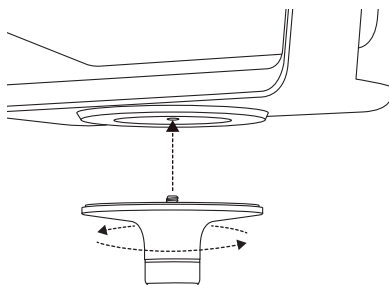


- A** 1/4 colos anya
- B** Projektor tartó
- C** Gomb
- D** Tartórúd
- E** Alap

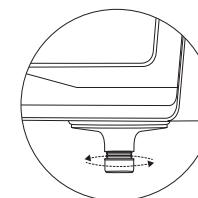
1 Helyezze az alapot a megfelelő helyre, igazítsa a tartórúd menetes végét az alap közepéhez, és az óramutató járásával megegyező irányban húzza meg a rudat.



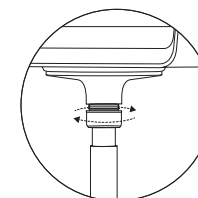
2 Igazítsa a projektor alján lévő menetes furatot a projektor tartón lévő 1/4 colos anyához, és az óramutató járásával ellentétes irányban húzza meg a projektor tartót a projektorhoz való rögzítéshez.



3 Helyezze a projektor tartót a rögzített projektorral együtt a tartórúd tetejére, és az összeszerelés befejezéséhez húzza meg a gombot az óramutató járásával megegyező irányban.



Fordítsa a gombot az óramutató járásával ellentétes irányban a lazításhoz



Fordítsa a gombot az óramutató járásával megegyező irányban a meghúzáshoz

