

## ELEGOO MERCURY PLUS 2.0

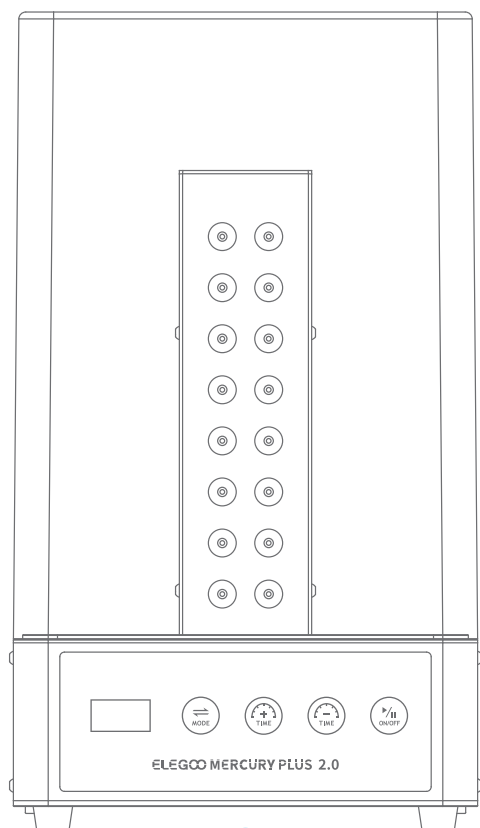
Návod na obsluhu  
prístroja ELEGOO MERCURY PLUS 2.0 na umývanie a vytvrdzovanie



## Upozornenie:

Pri používaní prístroja ELEGOO MERCURY PLUS 2.0 na umývanie a vytvrdzovanie majte vždy na pamäti nižšie uvedené bezpečnostné opatrenia. Ich nedodržanie môže spôsobiť poškodenie prístroja alebo dokonca zranenie osôb.

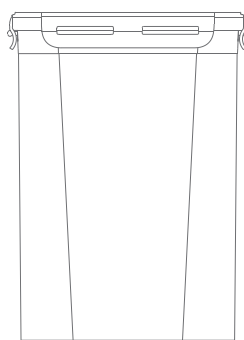
- Ak po obdržaní produktu zistíte poškodené alebo chýbajúce diely, kontaktujte najskôr náš zákaznícky servis za účelom výmeny.
- Je zakázané vkladať model priamo do čistiacej nádoby. Vložte model do čistiaceho koša a podľa veľkosti modelu zvoľte čistenie s platformou alebo bez nej.
- Pri používaní a skladovaní mycej kvapaliny (etylalkohol alebo izopropanol) dodržiavajte bezpečnostné predpisy. Mycia kvapalina nesmie presiahnuť maximálnu výšku v čistiacej nádobe, inak môže pretiecť a poškodiť prístroj. Pri používaní a po použití nádobu uzavrite vekom.
- **Pred vytvrdením model najskôr umyte a nechajte uschnúť**, inak by mohol byť pokrytý bielymi usadeninami, byť lepkavý alebo popraskaný.
- Pri zapnutom režime vytvrdzovania nesnímajte veko, aby nedošlo k potenciálnym rizikám spôsobeným UV žiarením.
- Po dlhodobom používaní v režime vytvrdzovania je normálne, že sa teplota tela prístroja a krytu zvýši.
- Ak sa model po vytvrdení zožltne, vhodne upravte dobu vytvrdzovania. **Nadmerné vytvrdzovanie spôsobuje žltnutie modelu.**
- **Prístroj ELEGOO MERCURY PLUS 2.0 je určený na používanie pri teplote okolitého prostredia v rozsahu 0°C až 40°C a vlhkosti 20% až 70%.**
- Prístroj ELEGOO MERCURY PLUS 2.0 nerozoberajte bez predchádzajúcej konzultácie. V prípade akýchkoľvek problémov kontaktujte zákaznícky servis ELEGOO: [3dp@elegoo.com](mailto:3dp@elegoo.com)



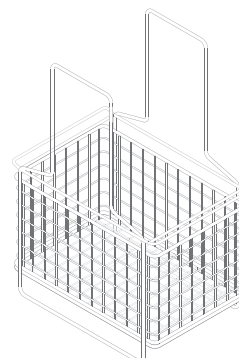
1

## MERCURY PLUS 2.0

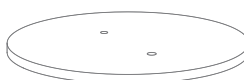
- 1 MERCURY PLUS 2.0
- 3 Čistiaci kôš
- 5 Sada nástrojov
- 7 Návod na obsluhu



2



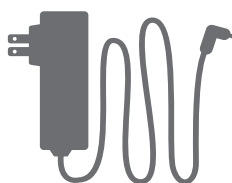
3



4



5

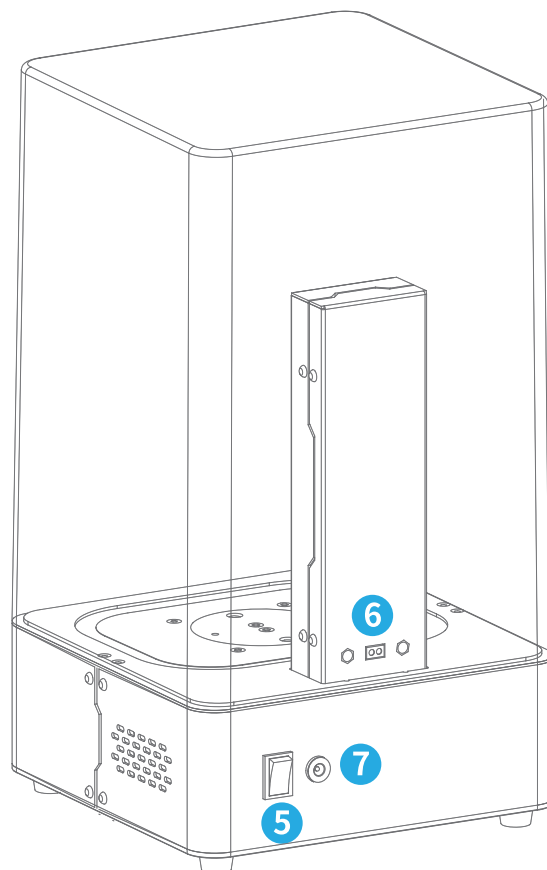
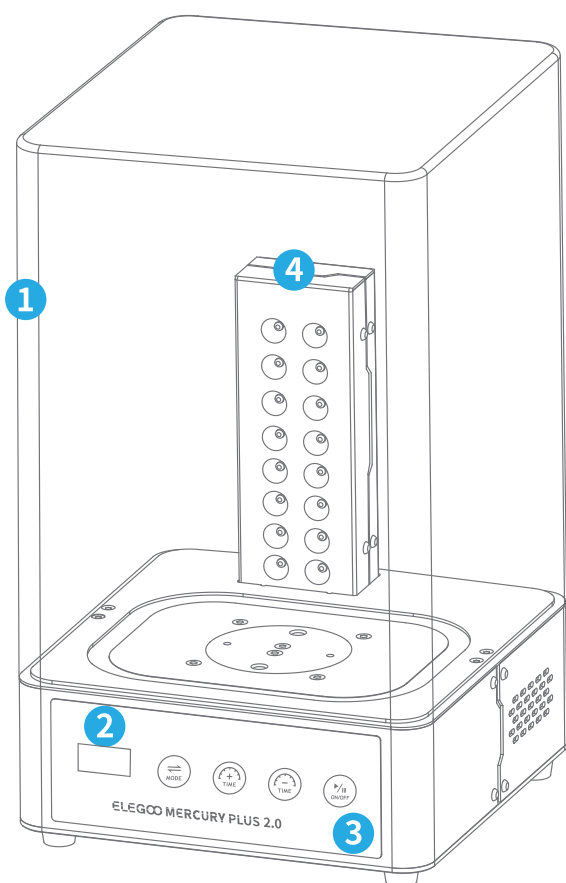


6



7

- 2 Čistiaca nádoba
- 4 Otočný stojan na vytvrdzovanie
- 6 Napájací adaptér/napájací kábel



1 Anti-UV veko

4 Stípec

7 Napájanie

2 Displej

5 Vypínač

3 Ovládací panel

6 Senzor veka



## ELEGOO MERCURY PLUS 2.0

### MODE

Prepínanie medzi režimom umývania a vytvrdzovania.

### Zobrazenie času a režimu

Ľavá strana zobrazuje časomeru;  
vpravo je ikona aktuálneho režimu.

### TIME-

Jedno stlačenie zníži čas o 30 s. Dlhým stlačením sa čas nepretržite znižuje až na 0 sekúnd.

### TIME+


Jedno stlačenie zvýši čas o 30 s. Dlhým stlačením sa čas nepretržite zvyšuje; maximum je 30 minút.

### ON/OFF

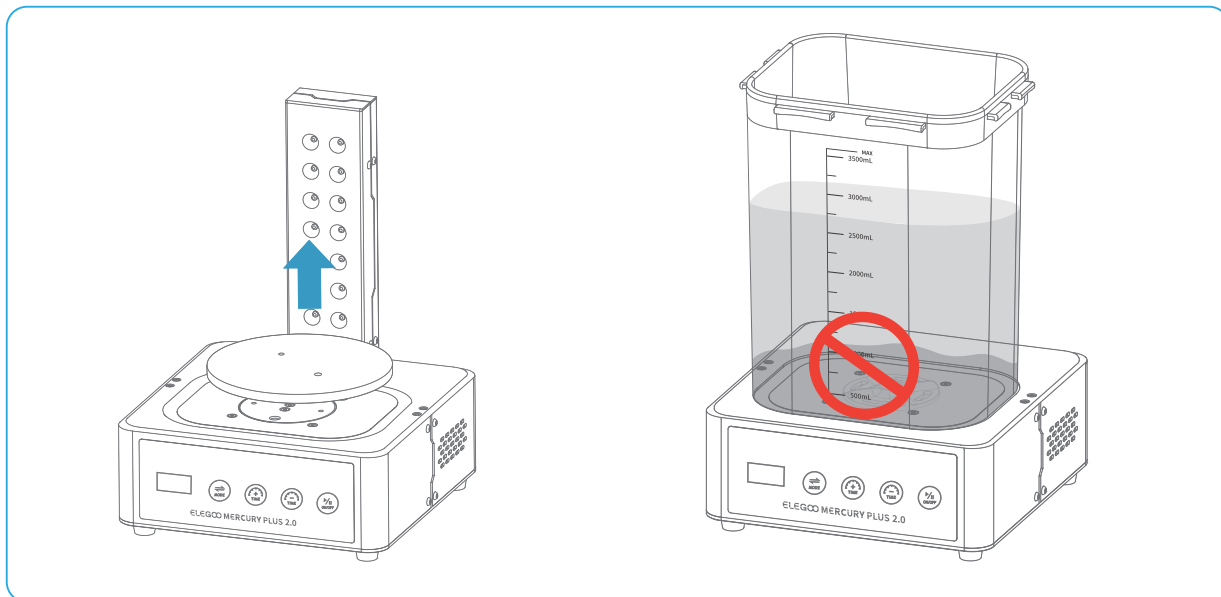
Zapnutie alebo vypnutie prístroja.

Prístroj ELEGOO MERCURY PLUS 2.0 má dva pracovné režimy: režim umývania a režim vytvrdzovania. Pred použitím pripojte napájanie a zapnite prístroj.

### 4.1 Režim umývania

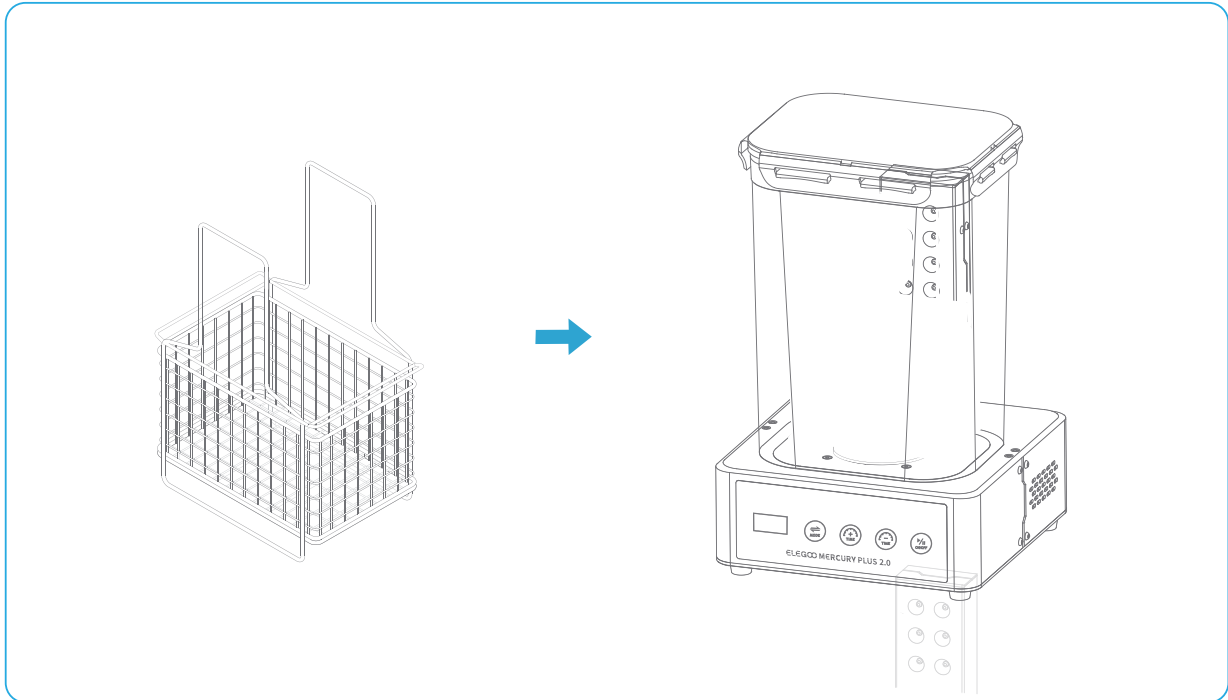
4.1.1. Prepnite prístroj do „Režimu umývania“dotykom tlačidla „MODE“na paneli; v tom okamihu sa na displeji zobrazí ikona: 

4.1.2. Ponorte model vhodným spôsobom do mycej kvapaliny v čistiacej nádobe. **(Je zakázané vkladať model priamo do čistiacej nádoby, inak by bol poškodený model aj diely nádoby.)** ( Pozri obrázok 1 )



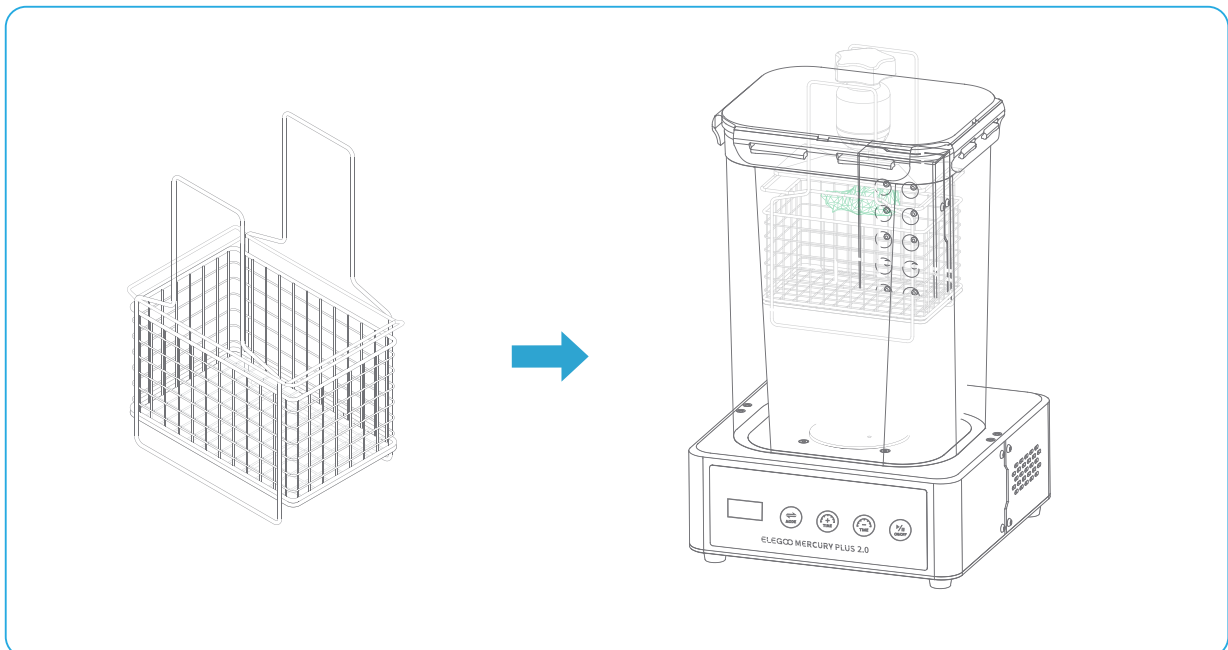
( Obrázok 1 )

a. Ak je model v rozmeroch 124 mm×90 mm×110 mm, možno ho čistiť s platformou. Odstráňte veko čistiacej nádoby, vložte čistiaci kôš do nádoby a potom umiestnite model s platformou na držiak (dbajte, aby nedošlo k poškodeniu modelu). Nalejte primerané množstvo mycej kvapaliny (kvapalina by mala zakryť platformu a nepresiahnuť rysku 3000 ml) do čistiacej nádoby a nakoniec nádobu uzavrite vekom. ( Pozri obrázok 2 )



( Obrázok 2 )

b. Ak model presahuje rozmery 124 mm×90 mm×110 mm, je nutné čistiť bez stavebnej platformy. Najskôr odstráňte veko čistiacej nádoby, vložte čistiaci kôš do nádoby, nalejte primerané množstvo mycej kvapaliny a nakoniec nádobu uzavrite vekom. ( Pozri obrázok 3 )



( Obrázok 3 )

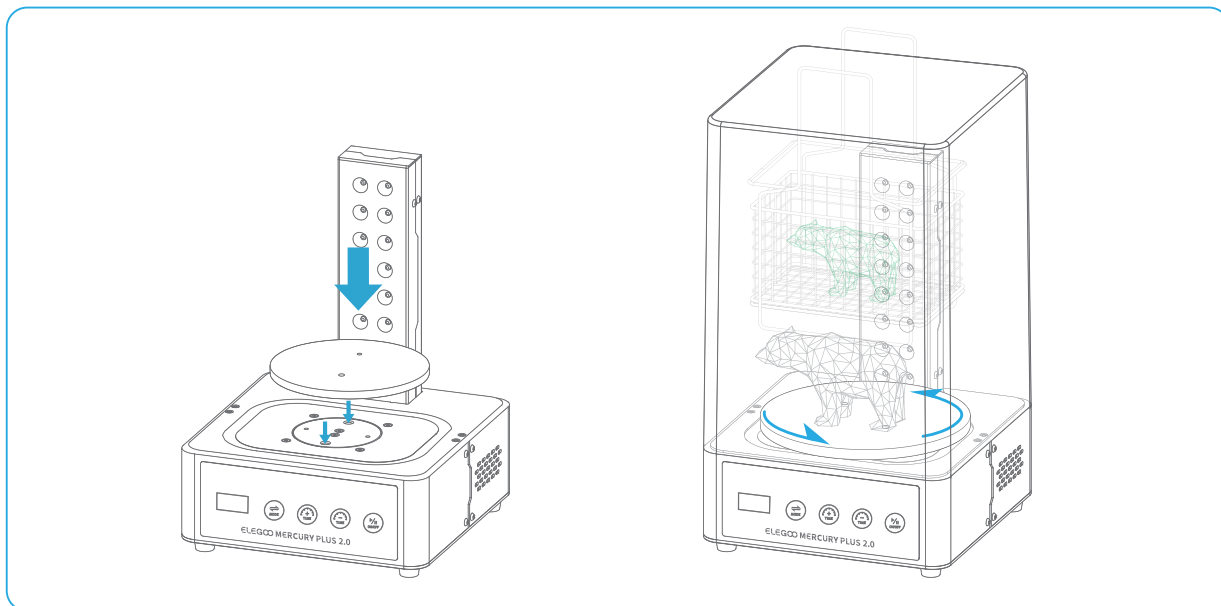
**4.1.3.** Anti-UV veko nie je potrebné nasadzovať. Dotykom tlačidiel „TIME+“ alebo „TIME-“ nastavte dobu umývania. Potom dotykom tlačidla „ON/OFF“ spustíte čistenie modelu.

**4.1.4.** Po dokončení čistenia prístroj zapípa. **Vyberte model a nechajte ho uschnúť na vzduchu.** Po čistení vyberte čistiacu nádobu a uzavrite ju vekom (myciu kvapalinu možno použiť viackrát). Ak mycia kvapalina pretečie na prístroj, rýchlo ju utrite, aby nedošlo ku skratu.

## 4.2 Režim vytvrdzovania

4.2.1. Prepnete prístroj do „Režimu vytvrdzovania“ dotykom tlačidla „MODE“ na paneli; v tom okamihu sa na displeji zobrazí ikona: ☀

4.2.2. Pevne umiestnite otočný stojan na vytvrdzovanie do stredového otvoru platformy prístroja (vopred odstráňte čistiacu nádobu). ( Pozri obrázok 4 )



( Obrázok 4 )

4.2.3. Umiestnite model na stred otočného stojana.

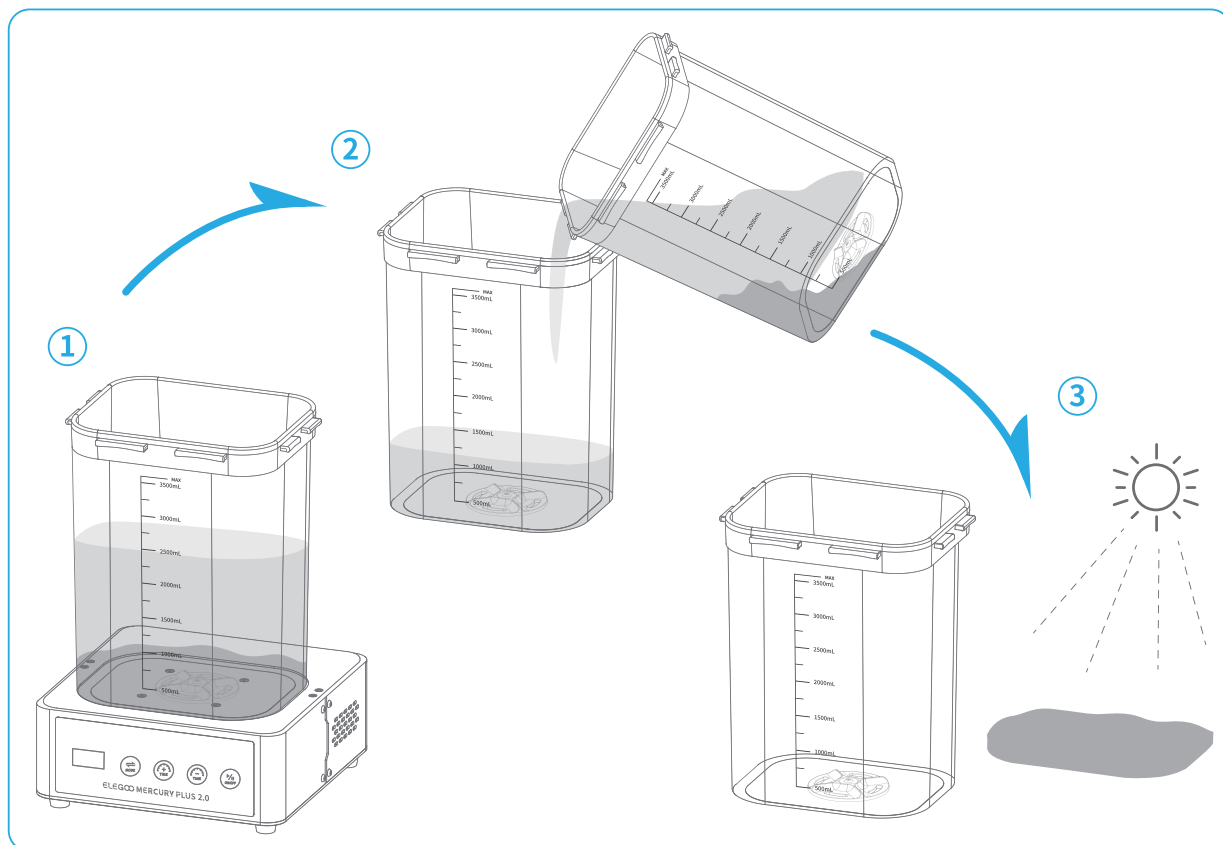
4.2.4. Potom nasadíte anti-UV veko. Dotykom tlačidiel „TIME+“ alebo „TIME-“ nastavíte dobu vytvrdzovania. Potom dotykom tlačidla „ON/OFF“ spustíte vytvrdzovanie modelu. Mierne chvenie je normálne vzhľadom na pomalú rýchlosť otočného stojana.

4.2.5. Po dokončení vytvrdzovania prístroj zapípa.



### 5.1 Recyklácia mycej kvapaliny

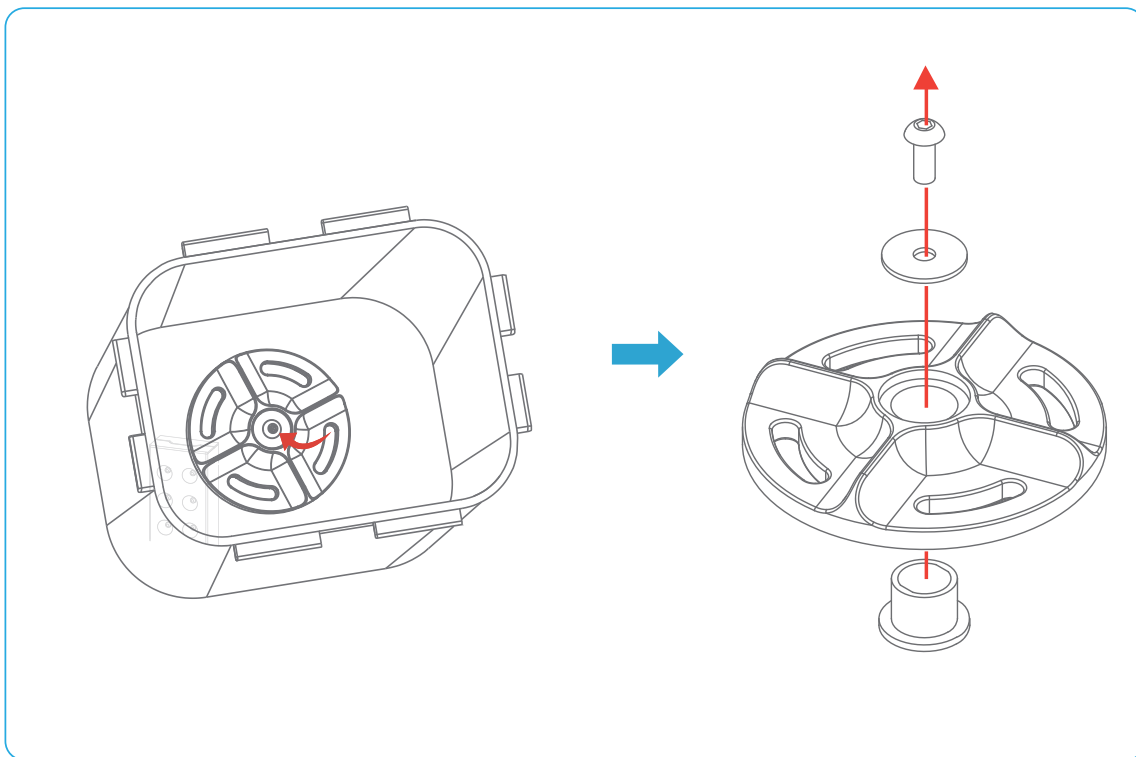
Ak je mycia kvapalina v nádobe znovu použitá viac ako 30-krát, je nutné odpad filtrovať a vyčistiť. Najskôr nechajte myciu kvapalinu stáť približne 10 hodín; po usadení odpadu na dne prelejte kvapalinu z hornej časti nádoby do inej nádoby a potom vyčistite odpad zo dna (odpad sa na slnku premení na bežný pevný odpad). V prípade potreby možno rotor nádoby vybrať za účelom čistenia. ( Pozri obrázok 5 )



( Obrázok 5 )

## 5.2 Čistenie rotora čistiacej nádoby

Po dlhšom používaní sa môže spodný rotor čistiacej nádoby v dôsledku usadenín otáčať abnormálne; v takom prípade možno rotor vybrať za účelom čistenia. ( Pozri obrázok 6 )



( Obrázok 6 )

### 1. Prístroj nefunguje

- Anti-UV veko nie je nasadené. Skúste to znovu po nasadení veka.
- Zlý kontakt napájania. Odpojte napájací kábel a znovu ho zapojte.

### 2. Model je po umývaní a vytvrdzovaaní biely

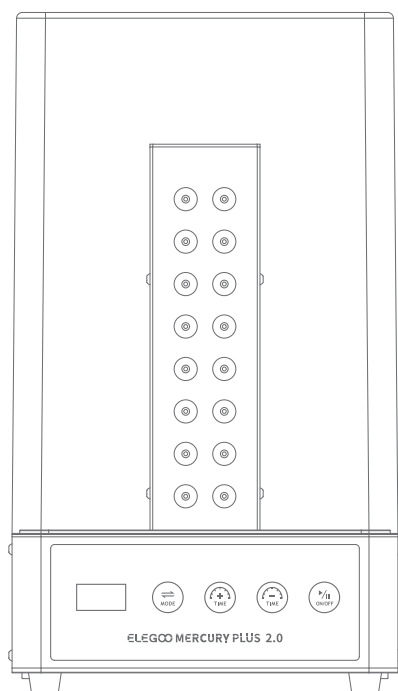
- Nedostatočná koncentrácia alkoholu. Používajte alkohol s koncentráciou vyššou ako 95 %.
- Vytvrdzovanie bolo vykonané ihneď po umytí modelu. Je nutné počkať, kým model na vzduchu uschne, a až potom ho vložiť do prístroja na vytvrdzovanie.

### 3. Spodný rotor čistiacej nádoby sa v režime umývania neotáča.

- Rotor môže byť zachytený cudzím predmetom. Vyberte čistiacu nádobu, vylejte myciu kvapalinu, odstráňte cudzie predmety a skúste to znovu.
- V mycej kvapaline je príliš veľa usadenín. Najskôr vyberte čistiacu nádobu a skúste to znovu po vyčistení usadenín alebo výmene mycej kvapaliny.

### 4. Čistiaca nádoba vydáva pri prevádzke neobvyklý zvuk.

- Skrutka rotora sa počas procesu umývania uvoľnila. Upevnite skrutku rotora pomocou nástroja.



E-mailová podpora



Diskusné fórum



Články pomocníka

**ELEGOO.COM**