

XGIMI 100” pevný rám projekčné plátno

Používateľská príručka

XGIMI Technology Co., Ltd.
Building A4, No. 1129 Century City Road, High-tech Zone,
Chengdu, China
service@xgimi.com www.xgimi.com

XGIMI

Pred použitím tohto produktu si prosím pozorne prečítajte špecifikácie produktu a bezpečnostné pokyny.

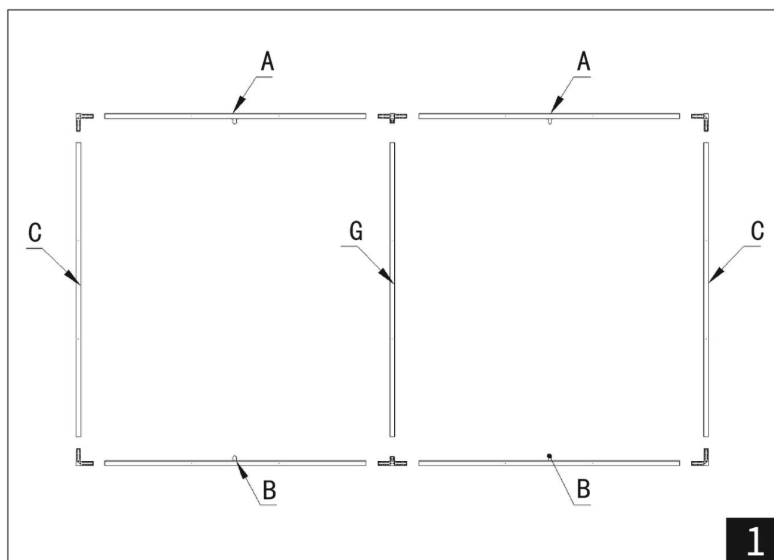
Ďakujeme, že ste zakúpili a používate produkty spoločnosti XGIMI Technology Co., Ltd. (ďalej len „XGIMI“). Pre vašu bezpečnosť a pohodlie si prosím pred prevádzkou produktu dôkladne prečítajte túto používateľskú príručku. Spoločnosť XGIMI nenesie zodpovednosť za zranenia, škody na majetku ani straty vzniknuté nedodržaním prevádzkových pokynov alebo bezpečnostných opatrení.

O používateľskej príručke (ďalej len „príručka“)

Autorské práva k príručke náležia spoločnosti XGIMI. Uvedené ochranné známky a logá zostávajú majetkom príslušných vlastníkov. Skutočný produkt sa môže od popisu v príručke líšiť.

Prípadné námietky k obsahu alebo klauzulám tejto príručky nahláste písomne spoločnosti XGIMI Technology do 7 dní od zakúpenia produktu. V opačnom prípade sa bude mať za to, že s veškerým obsahom príručky súhlasíte, rozumiete mu a prijímate ho.

① Zostavenie vnútorného rámu



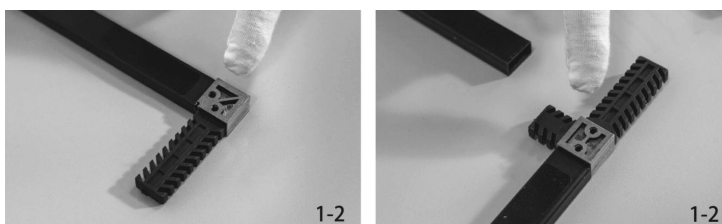
Skontrolujte označenia jednotlivých dielov vnútorného rámu a zostavte ich podľa schémy.

Poznámky:

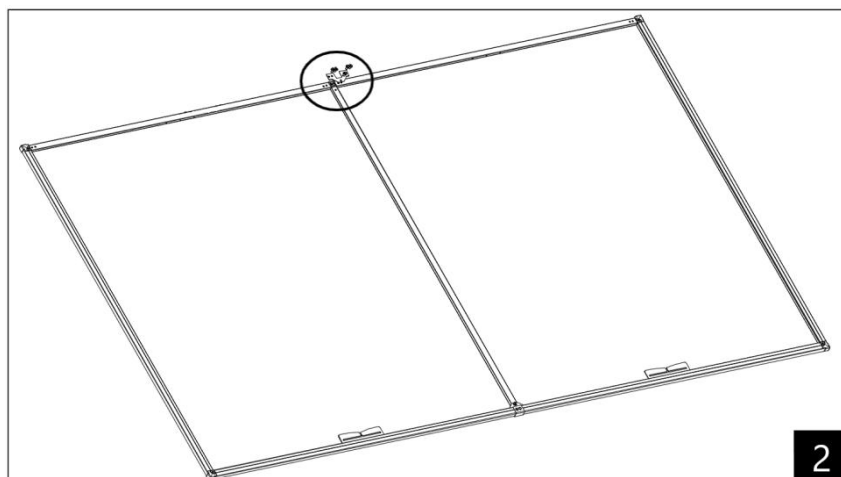
- ① Všetky strany vnútorného rámu udržiavajte so suchým zipsom a otvormi otočenými nahor.



- ② Všetky rohové spojky vnútorného rámu udržiavajte výstupkami otočenými nahor.



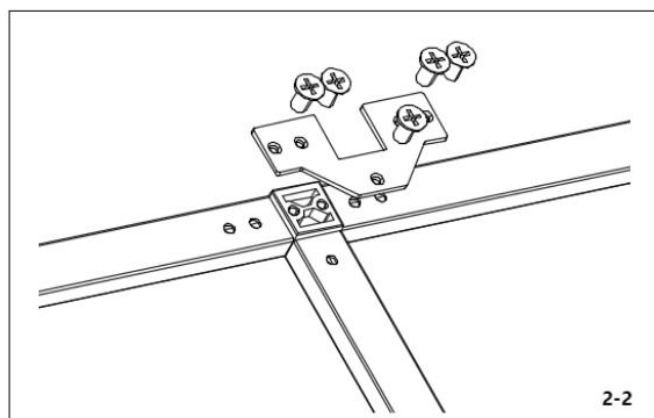
② Montáž spojovacích platničiek vnútorného rámu



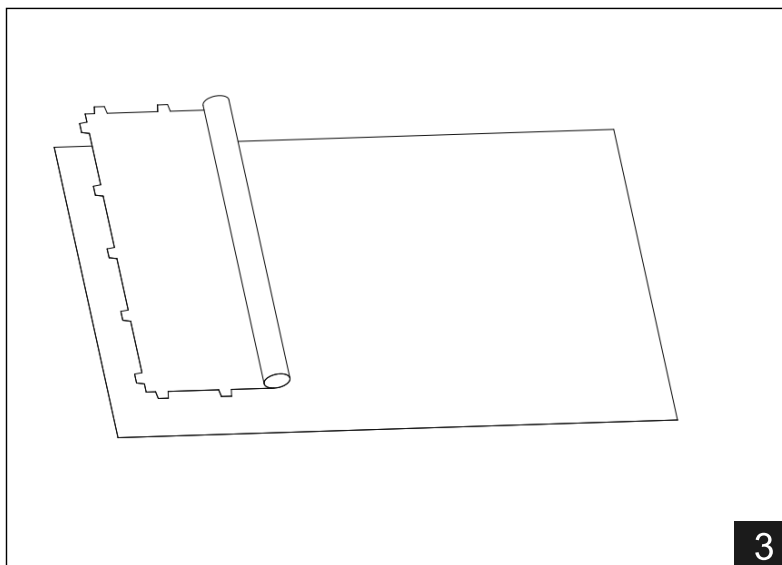
Do stredu 2 zostavených dlhých strán vnútorného rámu namontujte spojovacie platničky podľa schémy.

Poznámky:

- ① Skosená plocha otvorov pre skrutky na spojovacej platničke musí byť otočená nahor.
- ② Na pripevnenie spojovacích platničiek použite skrutky M4.



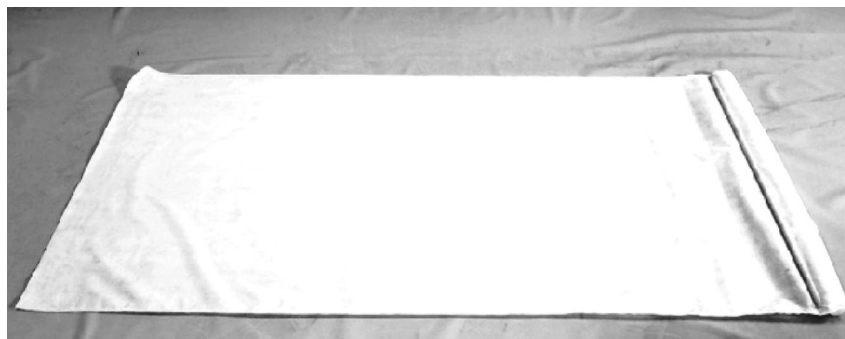
③ Rozvinutie materiálu plátňa



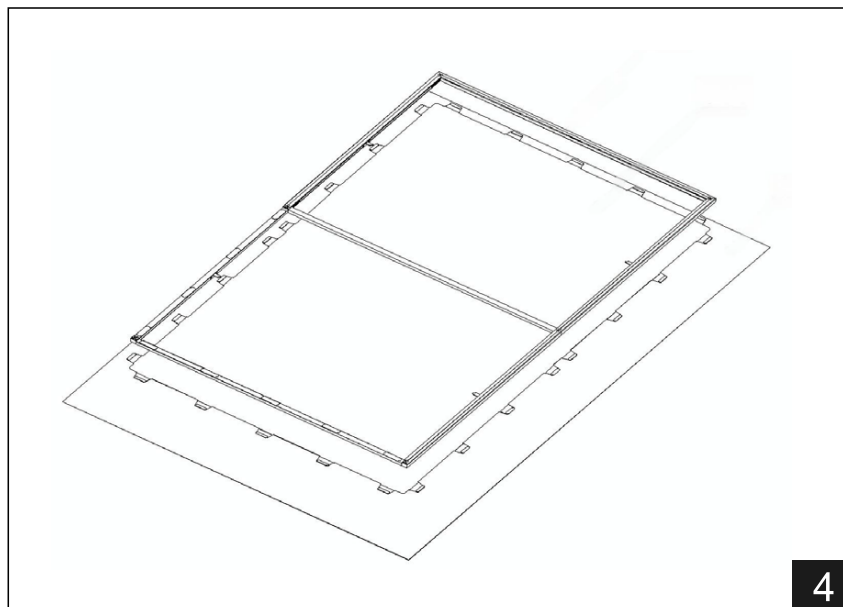
Rozviňte materiál plátňa v smere a spôsobom zobrazeným na schéme, so zadnou stranou materiálu (strana so suchým zipsom) otočenou nahor.

Poznámky:

- ① S materiálom plátňa zaobchádzajte opatrne. Nechytajte ho silou ani neskladajte.
- ② Použite ochrannú podložku na oddelenie materiálu plátňa od podlahy; inak môže dôjsť k poškodeniu materiálu.



④ Umiestnenie vnútorného rámu



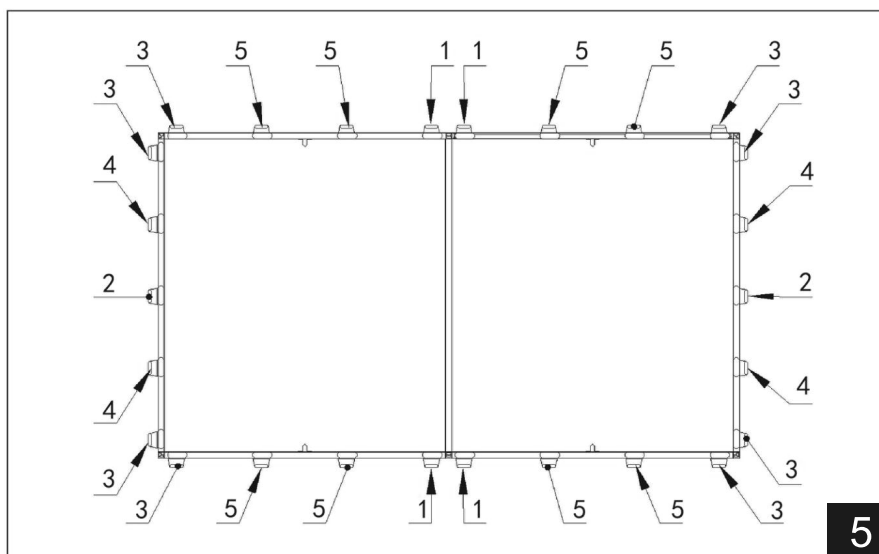
Jemne položte zostavený vnútorný rám na materiál plátna podľa schémy.

Poznámky:

- ① Strana vnútorného rámu so suchým zipsom musí byť otočená nahor.
- ② Umiestnite vnútorný rám do stredu materiálu plátna, vycentrovaný v dĺžke aj šírke.
- ③ Uistite sa, že všetky značky na vnútornom ráme a na zadnej strane materiálu plátna sú na oboch koncoch dokonale zarovnané.
- ④ Ak sa materiál plátna zmrštil a je kratší ako vnútorný rám, ide o normálne zmrštenie materiálu, ktoré neovplyvňuje montáž ani používanie plátna. Zmrštený materiál pred pripevnením jednoducho natiahnite.



⑤ Napínanie materiálu plátna

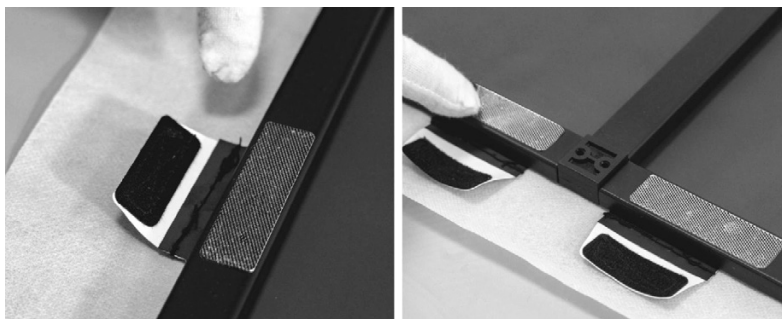


Postupujte pri napínaní materiálu plátna v nižšie uvedenom poradí a uistite sa, aby boli háčiková a slučková časť suchého zipsu pevne spojené.

1. Symetricky napnite 4 strieborné napínacie pútka uprostred (pri spojoch) 2 dlhých strán plátna.
2. Symetricky napnite 2 (alebo 4) strieborné napínacie pútka uprostred 2 krátkych strán plátna.
3. Symetricky napnite 8 strieborných napínacích pútok na 4 rohoch plátna.
4. Symetricky napnite všetky zostávajúce pútka na 2 krátkych stranách.
5. Symetricky napnite zostávajúce pútka.

Poznámky:

- ① Pri naťahovaní napínacích pútok nepohybujte vnútorným rámom.
- ② Uistite sa, že napínacia sila každého pútka je rovnaká (okraj napínacieho pútka by mal byť rovnobežný s vnútornou stenou vnútorného rámu); inak vzniknú na materiáli plátna záhyby.



- ③ Napínacie pútka naťahujte rovnobežne s rámom a uistite sa, aby bol suchý zips pripevnený rovne a rovnomerne; inak môžu na materiáli plátna vzniknúť záhyby.



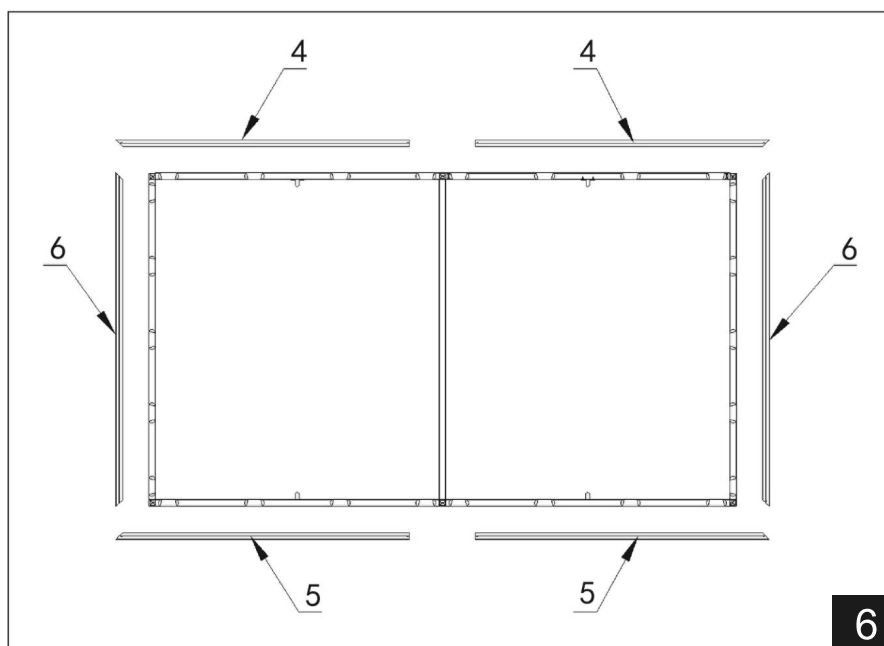
- ④ Po prvotnom napnutí, ak sa na materiáli plátna objavia čiastočné záhyby, upravte alebo uvoľnite príslušné napínacie pútka, kým nebude plátno úplne hladké.

Vyrovnanie plátna

Ak sa po úplnom napnutí materiálu plátna objavia čiastočné záhyby, vykonajte vyrovnanie nasledujúcimi spôsobmi.

1. Postavte plátno zvisle a sledujte ho. Ak sú prítomné zvislé záhyby, napnite alebo upravte pútka na 2 krátkych stranách plátna pre ich odstránenie.
2. Postavte plátno zvisle a sledujte ho. Ak sú prítomné vodorovné záhyby, napnite alebo upravte pútka na 2 dlhých stranách plátna pre ich odstránenie.

⑥ Zostavenie vonkajšieho rámu

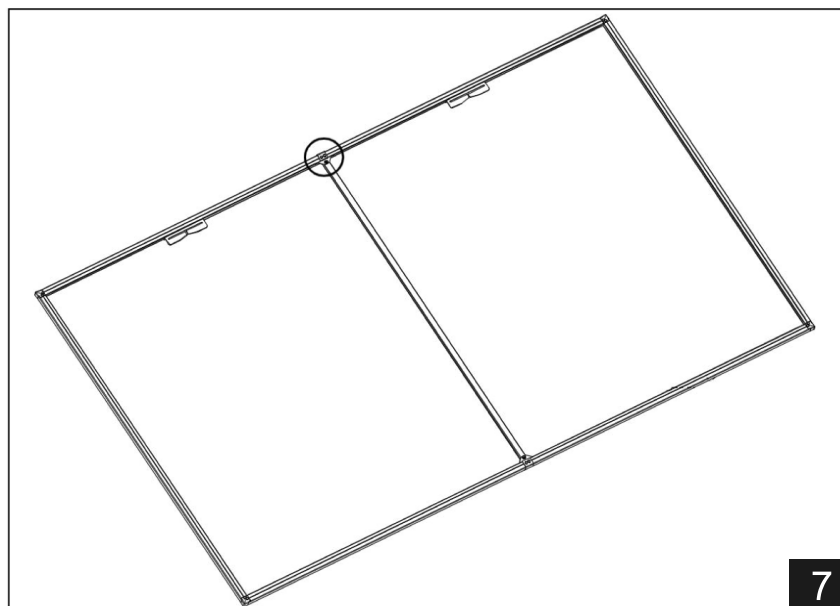


Skontrolujte označenia na vonkajšom ráme, potom zostavte vonkajší rám spolu so 4 rohovými krytmi na vnútorný rám v poradí zobrazenom na schéme, zarovnajte otvory na vnútornom a vonkajšom ráme a vložte nity pre ich zaistenie.

Poznámky:

- ① Rozlišujte prednú a zadnú stranu vonkajšieho rámu (užšia strana je predná strana vonkajšieho rámu, teda strana pre premietanie).
- ② Pri nasadzovaní vonkajšieho rámu na vnútorný rám udržiavajte vonkajší rám pod miernym uhlom voči prednej ploche materiálu plátna (približne 150–160°).
- ③ Otvory uprostred vonkajšieho rámu môžu byť dočasne ponechané bez nitov. Nitovať ich možno až po inštalácii stredových rohových krytov vonkajšieho rámu.
- ④ Ak otvory na vnútornom a vonkajšom ráme nie sú zarovnané, jemne posuňte vonkajší rám pre zarovnanie.

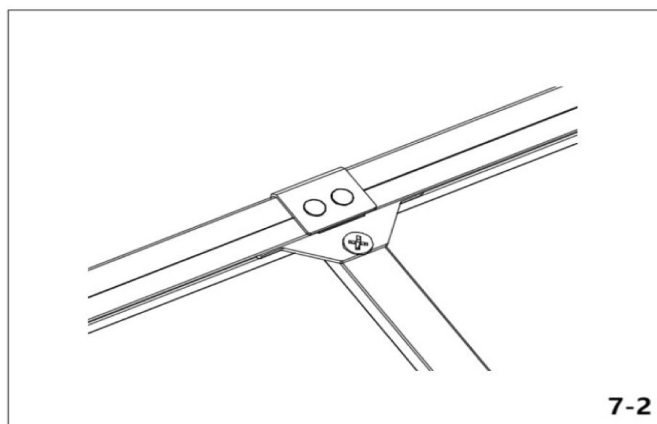
⑦ Montáž stredových hliníkových rohových krytov



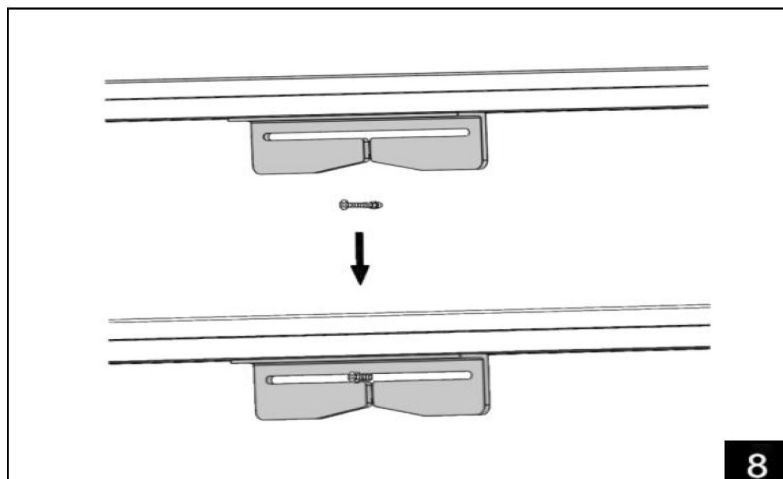
Postupujte podľa smeru a spôsobu zobrazeného na schéme a namontujte hliníkové rohové kryty do stredu 2 dlhých strán plátna. Akonáhle sú otvory na rohových krytoch zarovnané s otvormi na vonkajšom ráme, vložte nity pre ich zaistenie.

Poznámky:

- ① Rohový kryt s logom namontujte do stredu spodnej hrany plátna.



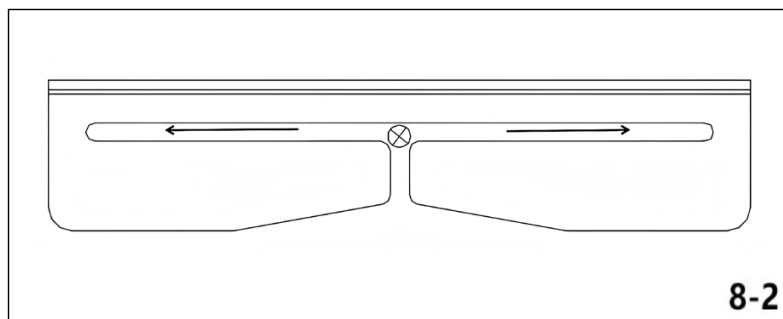
⑧ Montáž plátna na stenu



Zaskrutkujte 2 oceľové klince do steny na mieste, kde bude plátno zavesené. Potom, ako je znázornené na schéme, zarovnajte montážne platničky s klincami, zdvihnite plátno tak, aby boli montážne platničky vyššie ako klince, a pomaly spustite plátno k stene, kým klince nezapadnú do montážnych platničiek.

Poznámky:

- ① Tento produkt je vhodný iba pre steny s hladkým povrchom, hustou vnútornou štruktúrou a dostatočnou nosnosťou, napríklad betónové steny, vápencové steny bez kriedového náteru, štandardné sadrové steny a prelakované pevné steny. Nemontujte na omietkové steny, silne kriedované steny ani steny s voľnou vnútornou štruktúrou alebo nedostatočnou nosnosťou.
- ② Pred montážou sa uistite, že stena vybraného miesta inštalácie má dostatočnú nosnosť. Používajte pevné a spoľahlivé skrutky vhodné pre daný typ steny.
- ③ Uistite sa, že oceľové klince sú zasadené v strednom vodorovnom posuvnom otvore montážnych platničiek.
- ④ Odporúča sa, aby vodorovná vzdialenosť medzi dvoma oceľovými klincami bola približne 110 cm. Ak vzdialenosť medzi nimi nezodpovedá vzdialenosti medzi montážnymi platničkami, najskôr zaveste jednu stranu plátna a potom plátno posuňte do správnej polohy pred zavesením druhej strany.



Distribútor
Sunnysoft s.r.o.
Kovanecká 2390/1a
190 00, Praha 9 - Libeň
www.sunnysoft.sk