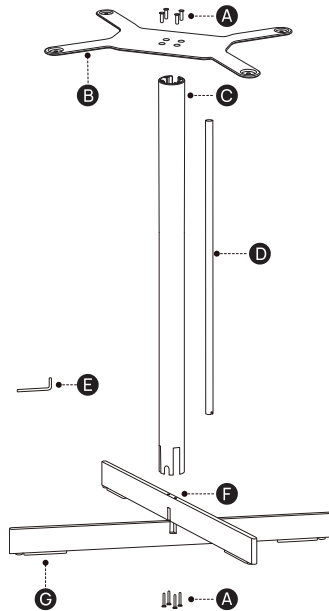


X-Floor Stand Ultra

PGX-101



User Guide – Multilanguage Edition

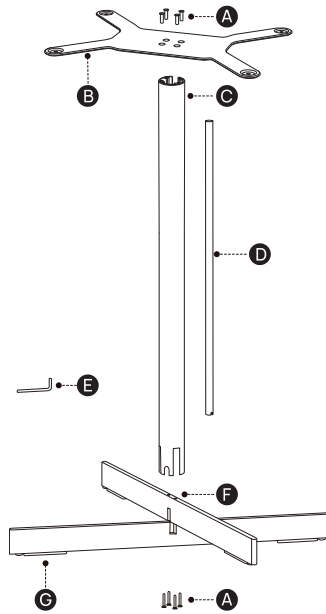
Languages / Sprachen / Jazyky / Języki / Limbi

EN	English	page 2
DE	Deutsch	page 5
CS	Čeština	page 8
SK	Slovenčina		page 11
PL	Polski	page 14
HU	Magyar	...	page 17
RO	Română	...	page 20
SL	Slovenščina		page 23
BG	Bulgarian	.	page 26

X-Floor Stand Ultra

User Guide

Packaging List and Parts

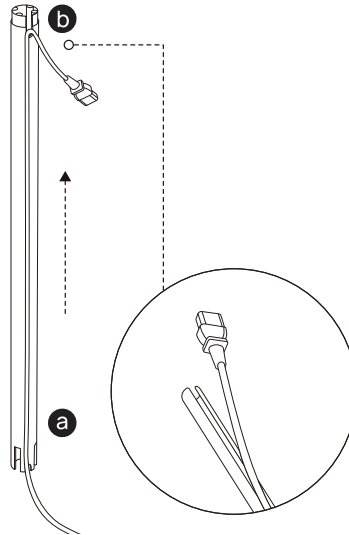


- A** Hex Screws
- B** Adapter Plate
- C** Support Rod
- D** Auxiliary Threader
- E** Hex Key
- F** Base
- G** Adjustable Screw Pads

Installation

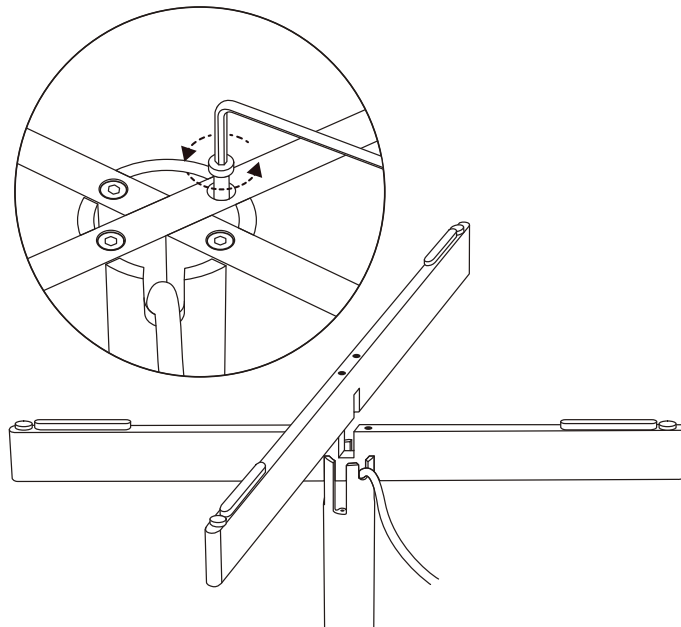
Step 1

Insert the projector's AC cord into Hole **a**, pass it through the support rod using the auxiliary threader, and then pull it out from hole **b**.



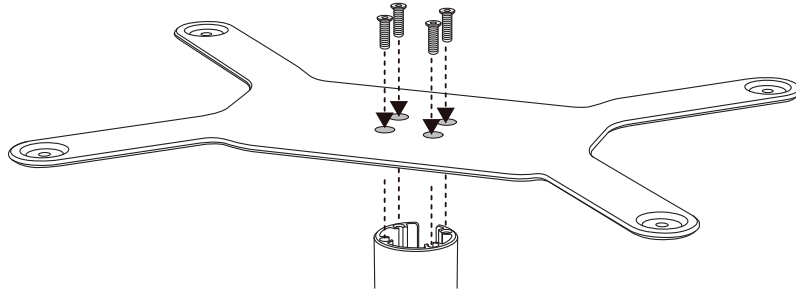
Step 2

Assemble and secure the support rod to the base using the hex key and hex screws. Adjust the screw pads to secure the stability of the base.



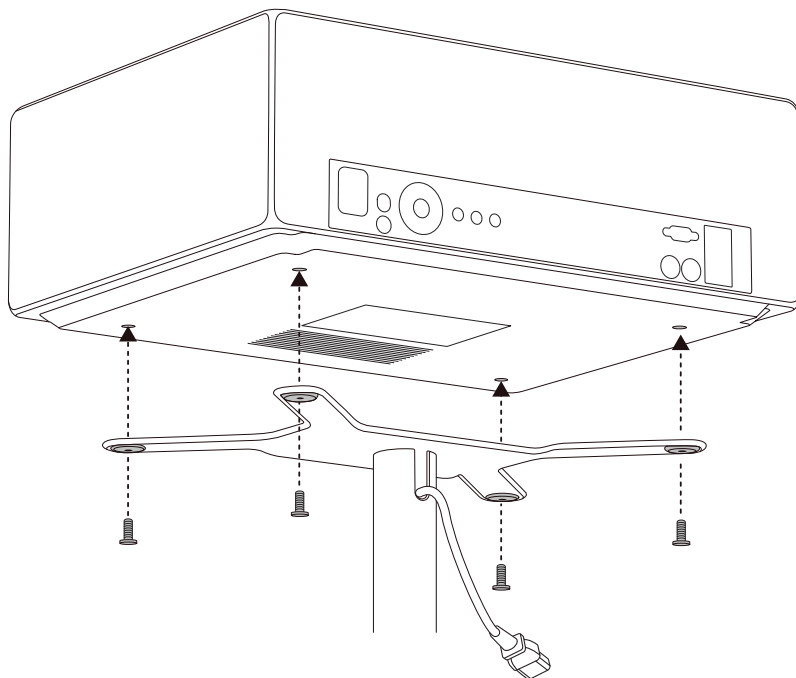
Step 3

Use the hex key and hex screws to secure the support rod to the adapter plate.



Step 4

Use the hex key and hex screws to secure the adapter plate to the projector.



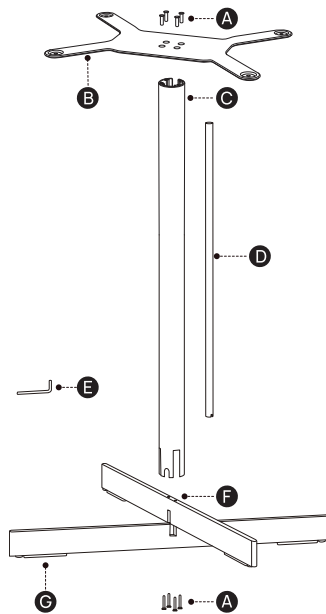
XGIMI Technology Co., Ltd.
Building A4, No. 1129 Century City Road, High-tech Zone, Chengdu, China
service@xgimi.com www.xgimi.com

Distributor
Sunnysoft s.r.o.
Kovanecka 2390/1a
190 00, Praha 9 - Liben
www.sunnysoft.cz

X-Floor Stand Ultra

Benutzerhandbuch

Verpackungsliste und Teile

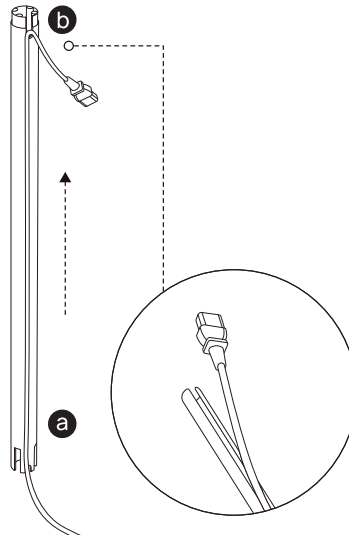


- A** Sechskantschrauben
- B** Adapterplatte
- C** Stützstange
- D** Einfädelhilfe
- E** Sechskantschlüssel
- F** Sockel
- G** Verstellbare Schraubfüße

Installation

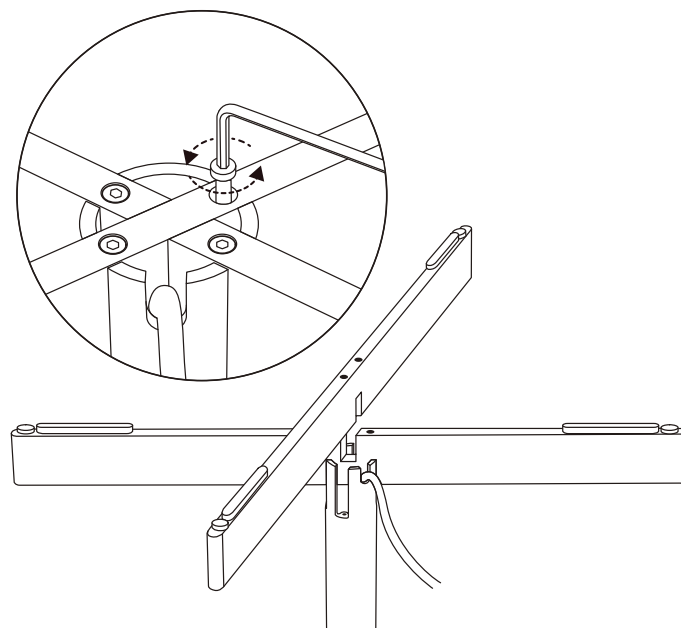
Schritt 1

Stecken Sie das Netzkabel des Projektors in Loch **a**, führen Sie es mit der Einfädelhilfe durch die Stützstange und ziehen Sie es aus Loch **b** heraus.



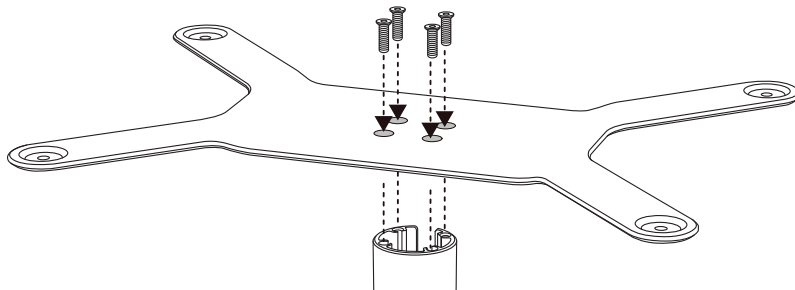
Schritt 2

Montieren und befestigen Sie die Stützstange mit dem Sechskantschlüssel und den Sechskantschrauben am Sockel. Stellen Sie die Schraubfüße ein, um die Stabilität des Sockels zu gewährleisten.



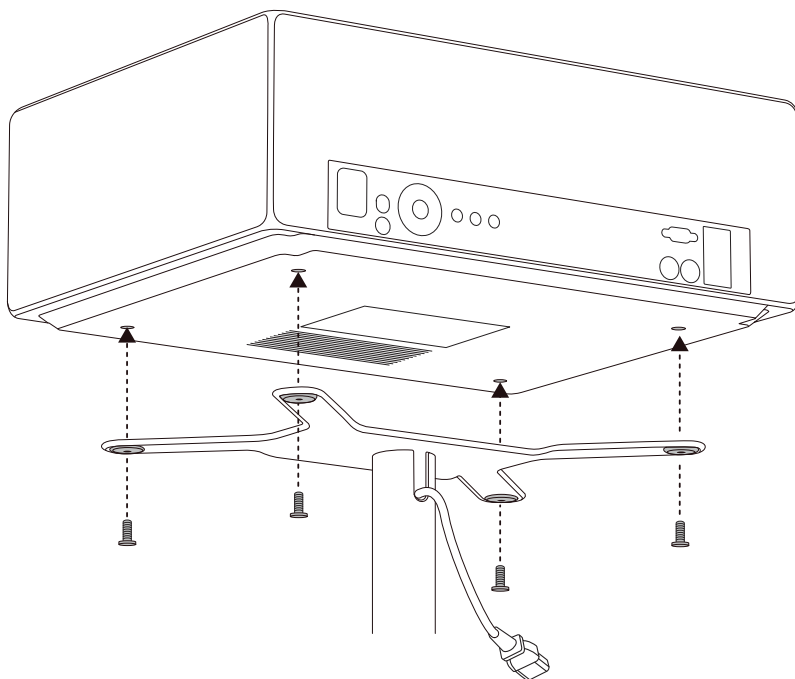
Schritt 3

Befestigen Sie die Stützstange mit dem Sechskantschlüssel und den Sechskantschrauben an der Adapterplatte.



Schritt 4

Befestigen Sie die Adapterplatte mit dem Sechskantschlüssel und den Sechskantschrauben am Projektor.



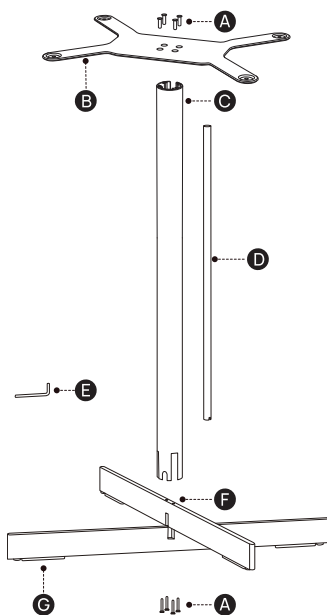
XGIMI Technology Co., Ltd.
Building A4, No. 1129 Century City Road, High-tech Zone, Chengdu, China
service@xgimi.com www.xgimi.com

Distributor
Sunnysoft s.r.o.
Kovanecká 2390/1a
190 00, Praha 9 - Libeň
www.sunnysoft.cz

X-Floor Stand Ultra

Uživatelská příručka

Seznam balení a součástí

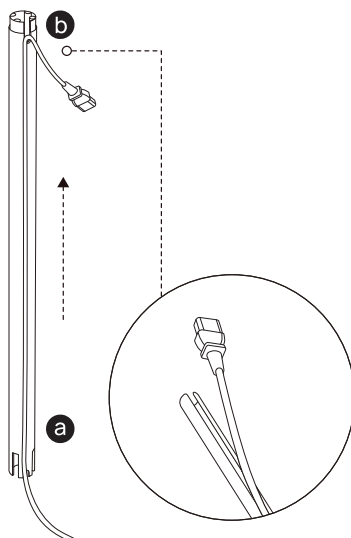


- A** Imbusové šrouby
- B** Adaptérová deska
- C** Podpěrná tyč
- D** Pomůcka pro provléknutí
- E** Imbusový klíč
- F** Podstavec
- G** Nastavitelné šroubovací nožky

Instalace

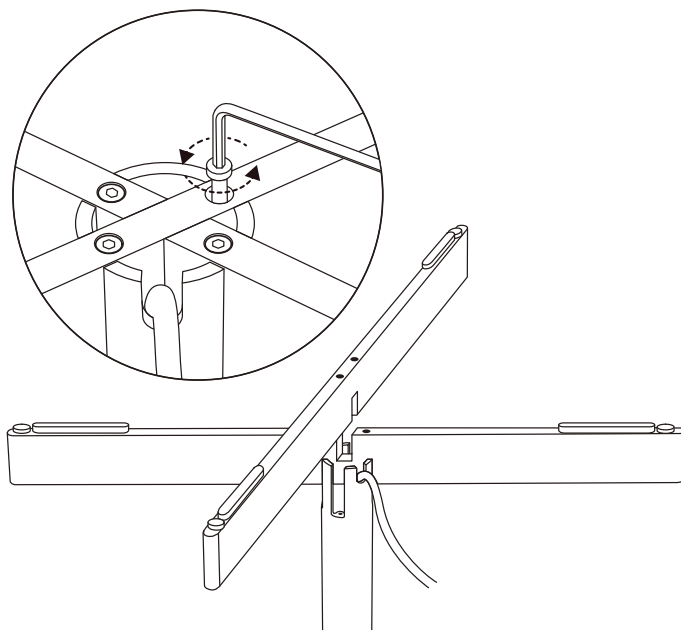
Krok 1

Zasuňte napájecí kabel projektoru do otvoru **a**, protáhněte jej podpěrnou tyčí pomocí pomůcky pro provléknutí a vytáhněte jej z otvoru **b**.



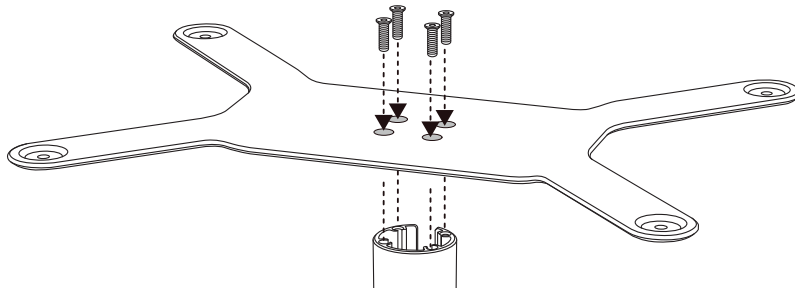
Krok 2

Sestavte a připevněte podpěrnou tyč k podstavci pomocí imbusového klíče a imbusových šroubů. Seřídte šroubovací nožky pro zajištění stability podstavce.



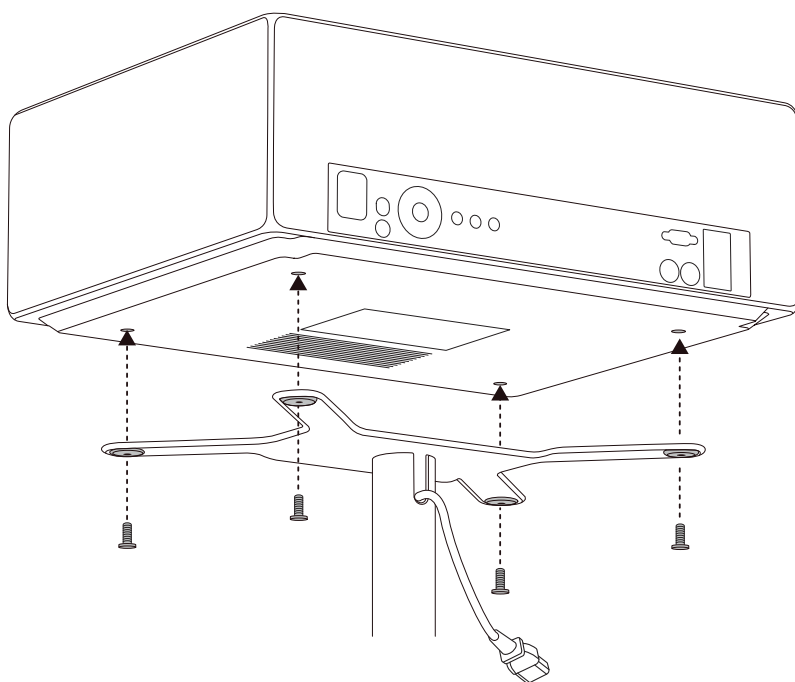
Krok 3

Pomocí imbusového klíče a imbusových šroubů připevněte podpěrnou tyč k adaptérové desce.



Krok 4

Pomocí imbusového klíče a imbusových šroubů připevněte adaptérovou desku k projektoru.



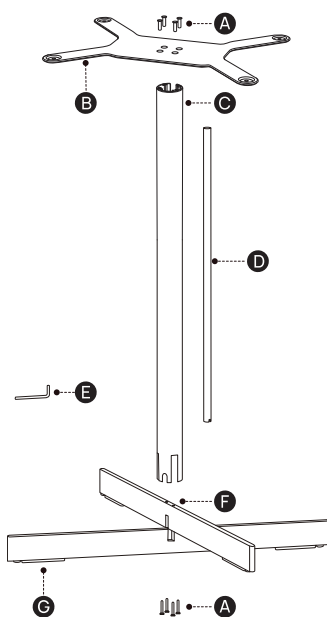
XGIMI Technology Co., Ltd.
Building A4, No. 1129 Century City Road, High-tech Zone, Chengdu, China
service@xgimi.com www.xgimi.com

Distributor
Sunnysoft s.r.o.
Kovanecká 2390/1a
190 00, Praha 9 - Libeň
www.sunnysoft.cz

X-Floor Stand Ultra

Používateľská príručka

Zoznam balenia a súčasti

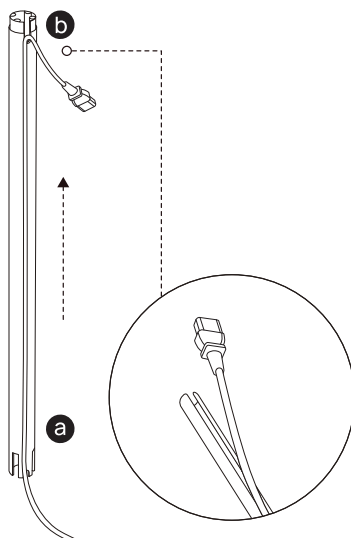


- A** Imbusové skrutky
- B** Adaptérová doska
- C** Podporná tyč
- D** Pomôcka na prevliekanie
- E** Imbusový kľúč
- F** Podstavec
- G** Nastaviteľné skrutkové nožičky

Inštalácia

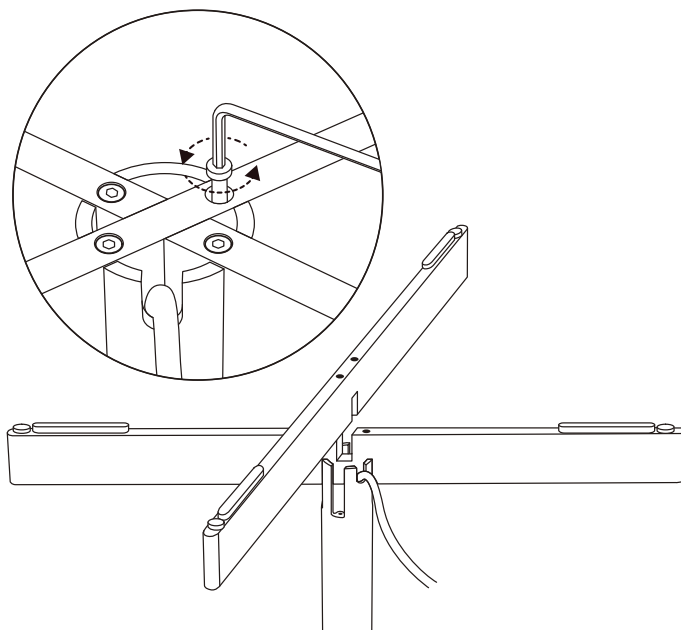
Krok 1

Zasuňte napájací kábel projektora do otvoru **a**, prevlečte ho cez podpornú tyč pomocou pomôcky na prevliekanie a vytiahnite ho z otvoru **b**.



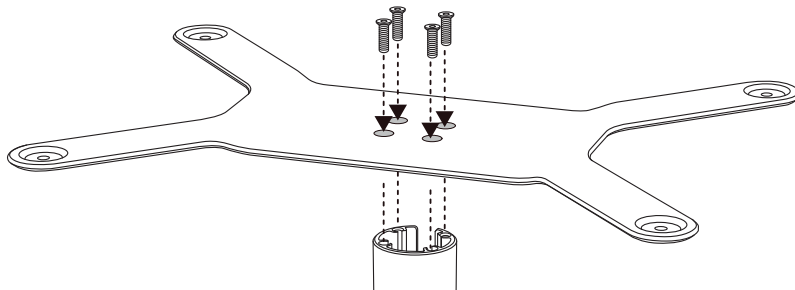
Krok 2

Zostavte a pripevnite podpornú tyč k podstavcu pomocou imbusového kľúča a imbusových skrutiek. Nastavte skrutkové nožičky na zaistenie stability podstavca.



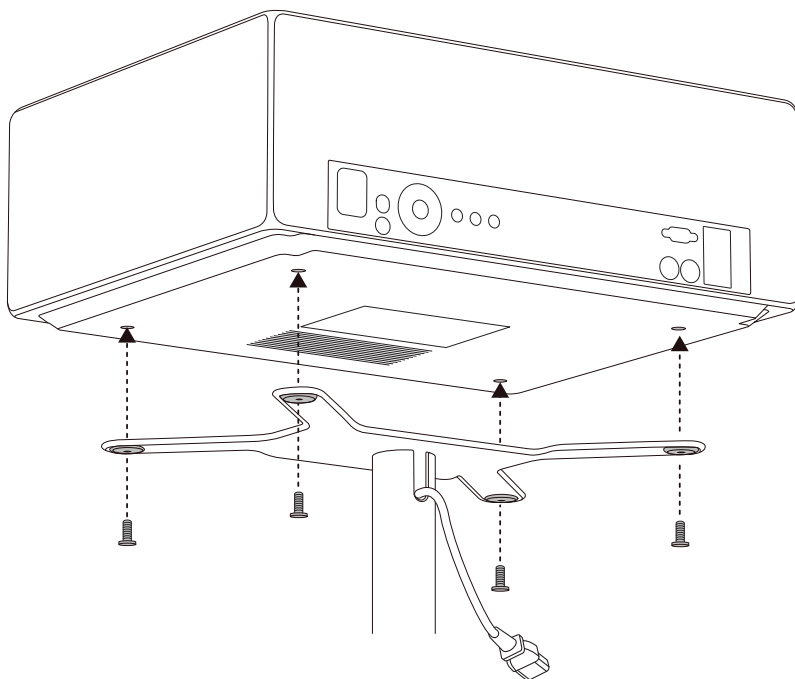
Krok 3

Pomocou imbusového kľúča a imbusových skrutiek pripevnite podpornú tyč k adaptérovej doske.



Krok 4

Pomocou imbusového kľúča a imbusových skrutiek pripevnite adaptérovú dosku k projektoru.



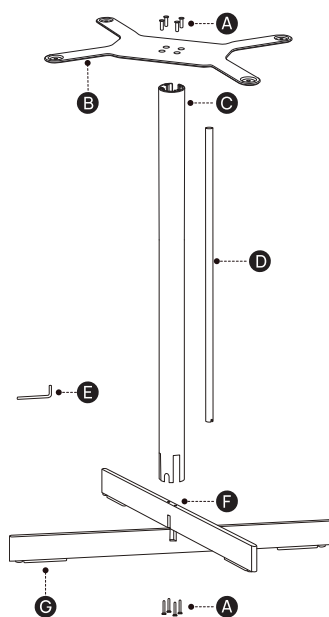
XGIMI Technology Co., Ltd.
Building A4, No. 1129 Century City Road, High-tech Zone, Chengdu, China
service@xgimi.com www.xgimi.com

Distribútor
Sunnysoft s.r.o.
Kovanecká 2390/1a
190 00, Praha 9 - Libeň
www.sunnysoft.sk

X-Floor Stand Ultra

Instrukcja obsługi

Zawartość opakowania i części

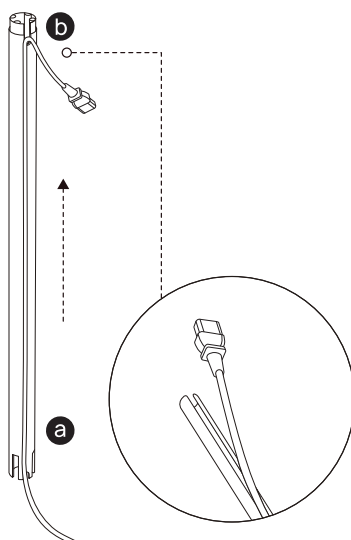


- A** Śruby imbusowe
- B** Płyta adaptera
- C** Drażek wspierający
- D** Przewlekacz pomocniczy
- E** Klucz imbusowy
- F** Podstawa
- G** Regulowane stopki śrubowe

Montaż

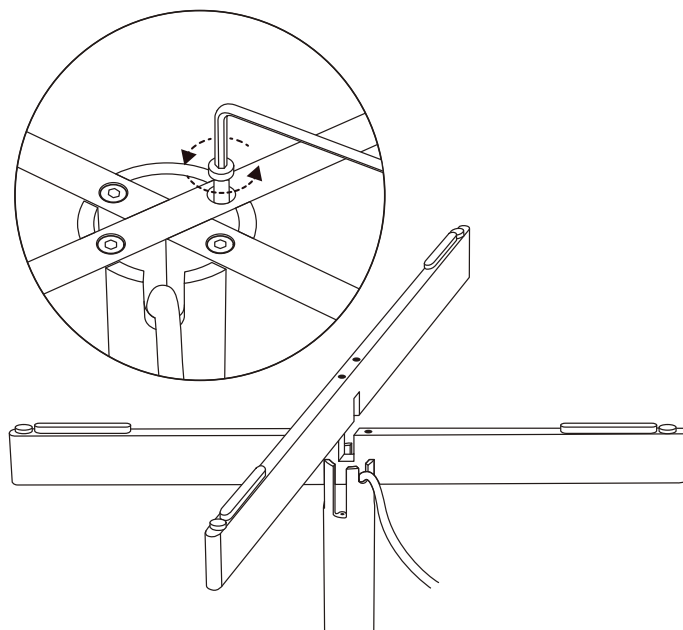
Krok 1

Włóż przewód zasilający projektora do otworu **a**, przeprowadź go przez drażek wspierający za pomocą przewlekacza pomocniczego, a następnie wyciągnij go z otworu **b**.



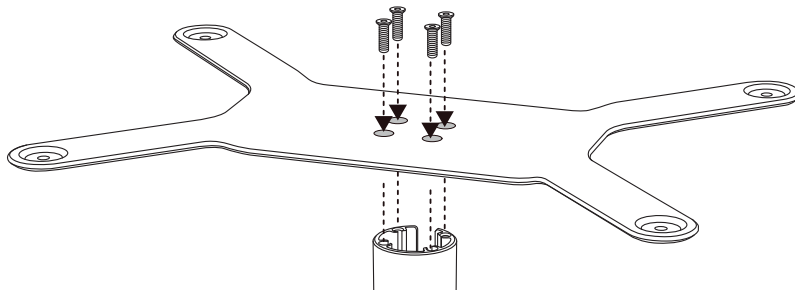
Krok 2

Zamontuj i przymocuj drażek wspierający do podstawy za pomocą klucza imbusowego i śrub imbusowych. Wyreguluj stopki śrubowe, aby zapewnić stabilność podstawy.



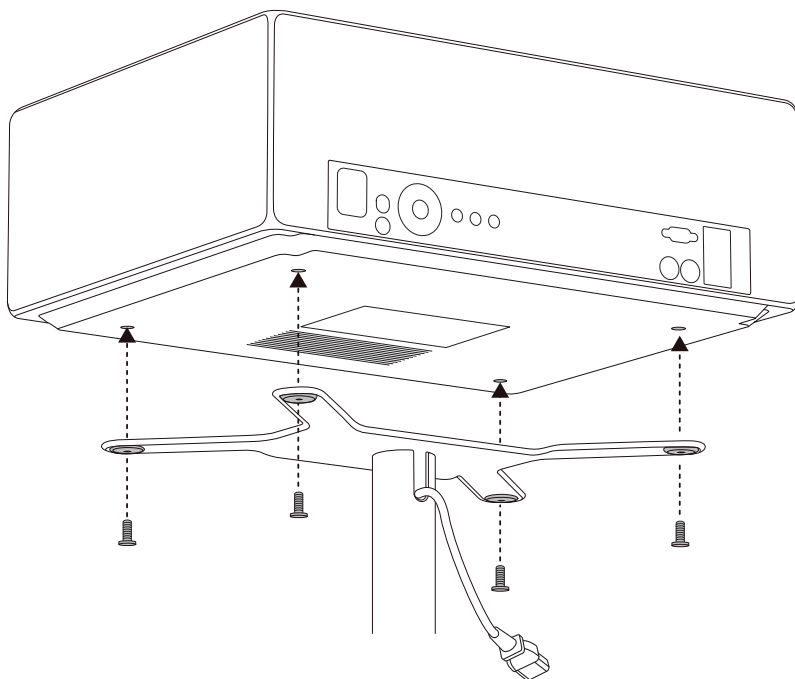
Krok 3

Za pomocą klucza imbusowego i śrub imbusowych przymocuj drążek wspierający do płyty adaptera.



Krok 4

Za pomocą klucza imbusowego i śrub imbusowych przymocuj płytę adaptera do projektora.



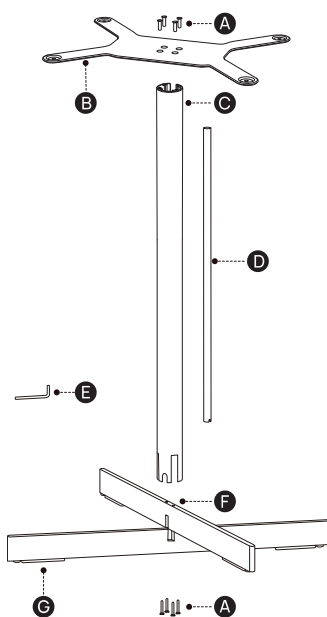
XGIMI Technology Co., Ltd.
Building A4, No. 1129 Century City Road, High-tech Zone, Chengdu, China
service@xgimi.com www.xgimi.com

Dystrybutor
Sunnysoft s.r.o.
Kovanecká 2390/1a
190 00, Praha 9 - Libeň
www.sunnysoft.pl

X-Floor Stand Ultra

Használati útmutató

Csomag tartalma és alkatrészek

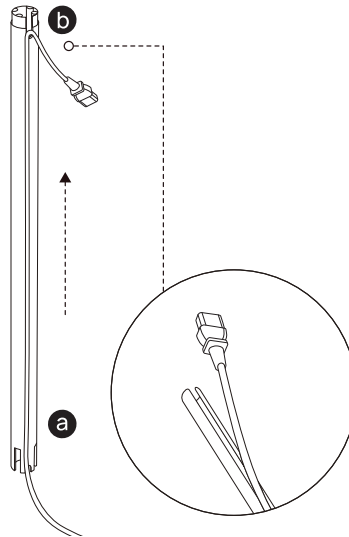


- A** Imbuszcsavarok
- B** Adapterlemez
- C** Tartórúd
- D** Befűző segéd
- E** Imbuszkulcs
- F** Talp
- G** Állítható csavarlábak

Összeszerelés

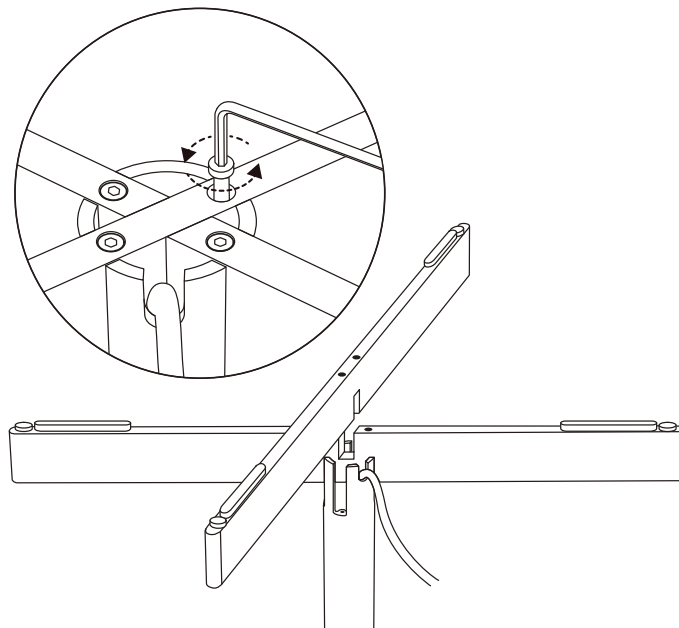
1. lépés

Dugja be a projektor tápkábelét az **a** jelű nyílásba, vezesse át a tartórúdon a befűző segéd használatával, majd húzza ki a **b** jelű nyílásból.



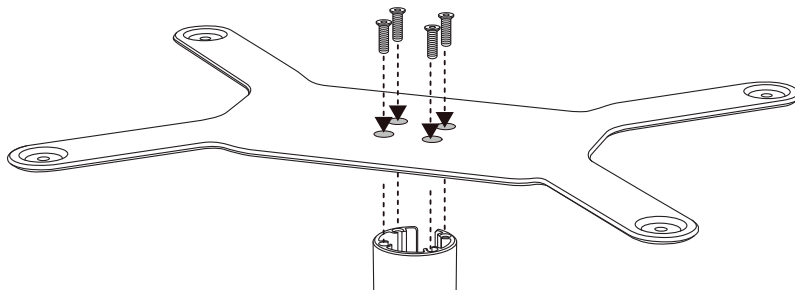
2. lépés

Az imbuszkulcs és az imbuszcsoncsavarok segítségével szerelje össze és rögzítse a tartórúdat a talphoz. Állítsa be a csavarlábakat a talp stabilitásának biztosításához.



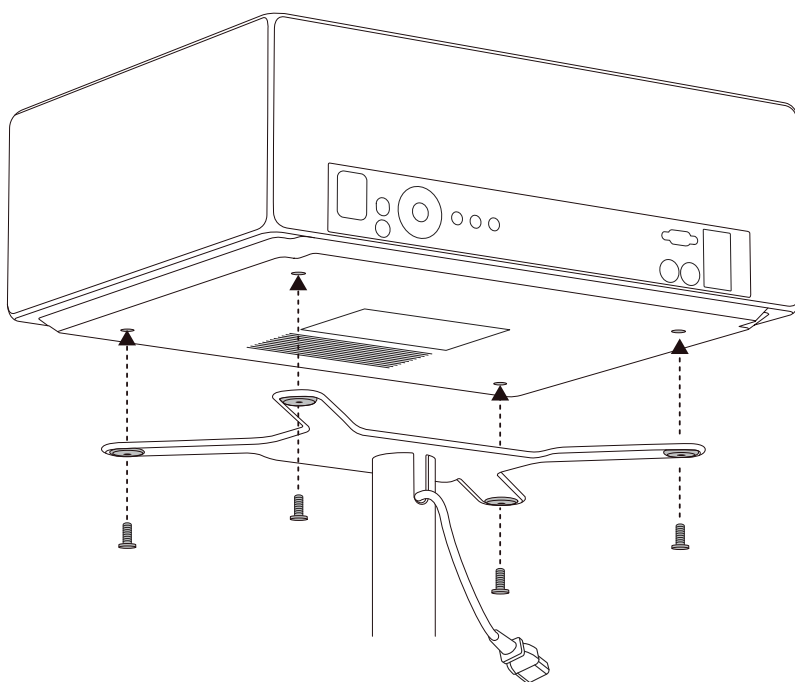
3. lépés

Az imbuszkulcs és az imbuszcavarak segítségével rögzítse a tartórudat az adapterlemezhez.



4. lépés

Az imbuszkulcs és az imbuszcavarak segítségével rögzítse az adapterlemez a projektorhoz.



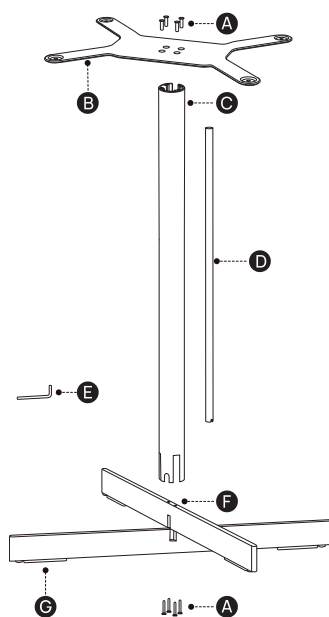
XGIMI Technology Co., Ltd.
Building A4, No. 1129 Century City Road, High-tech Zone, Chengdu, China
service@xgimi.com www.xgimi.com

Forgalmazó
Sunnysoft s.r.o.
Kovanecká 2390/1a
190 00, Praha 9 - Libeň
www.sunnysoft.hu

X-Floor Stand Ultra

Ghid de utilizare

Lista de ambalare și componente

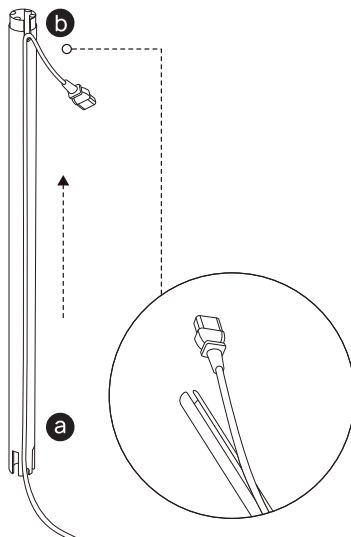


- A** Șuruburi hexagonale
- B** Placă adaptoare
- C** Tijă de susținere
- D** Dispozitiv auxiliar de trecere
- E** Cheie hexagonală
- F** Bază
- G** Tamponare reglabile cu șurub

Instalare

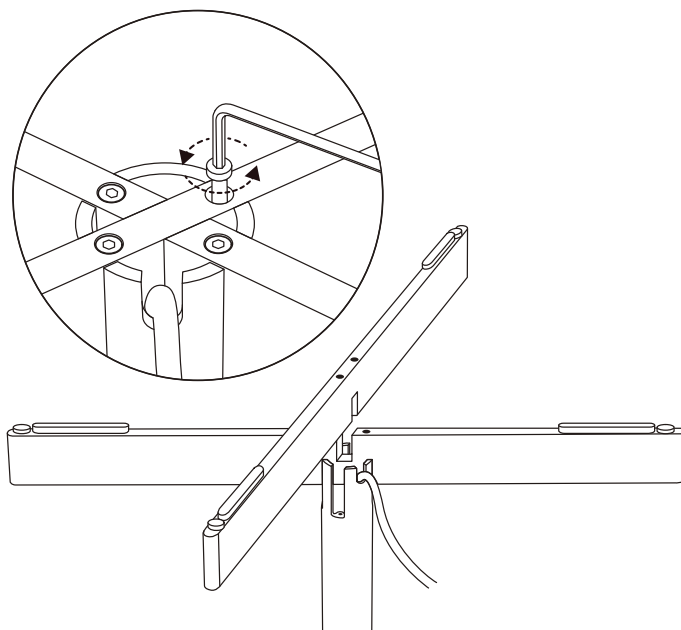
Pasul 1

Introduceți cablul de alimentare al proiectorului în orificiul **a**, treceți-l prin tija de susținere folosind dispozitivul auxiliar de trecere și scoateți-l prin orificiul **b**.



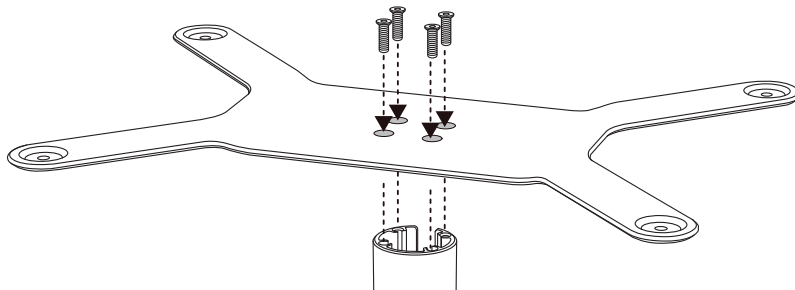
Pasul 2

Asamblați și fixați tija de susținere de bază folosind cheia hexagonală și șuruburile hexagonale. Reglați tamponanele cu șurub pentru a asigura stabilitatea bazei.



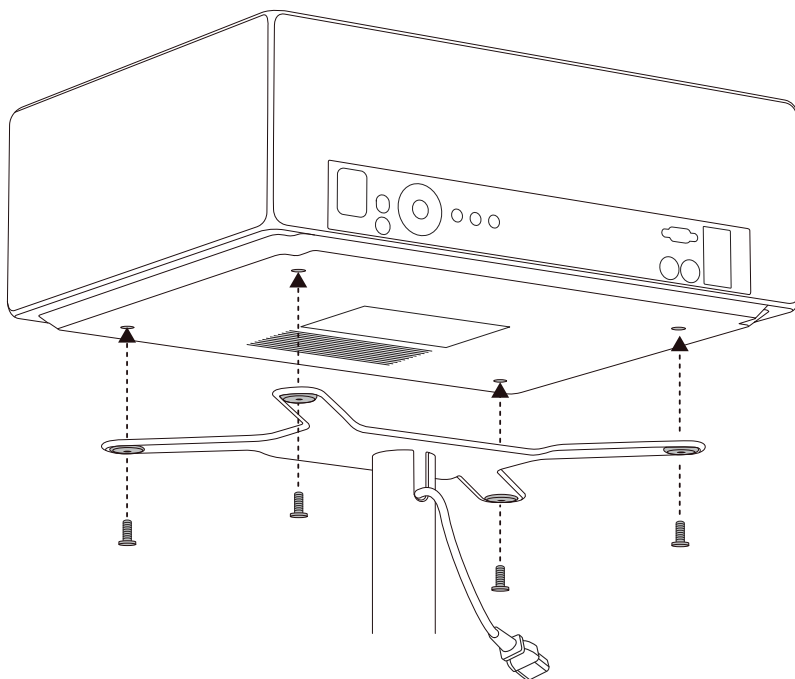
Pasul 3

Folosiți cheia hexagonală și șuruburile hexagonale pentru a fixa tija de susținere de placa adaptoare.



Pasul 4

Folosiți cheia hexagonală și șuruburile hexagonale pentru a fixa placa adaptoare de proiector.



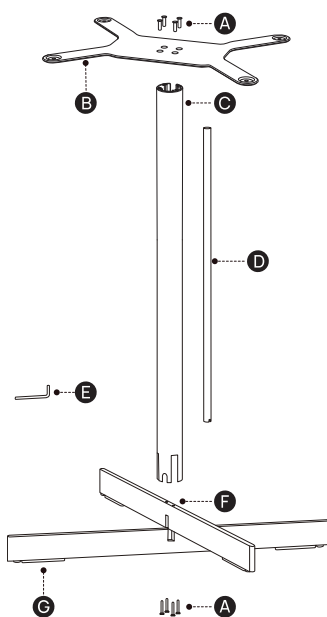
XGIMI Technology Co., Ltd.
Building A4, No. 1129 Century City Road, High-tech Zone, Chengdu, China
service@xgimi.com www.xgimi.com

Distribuitor
Sunnysoft s.r.o.
Kovanecká 2390/1a
190 00, Praha 9 - Libeň
www.sunnysoft.ro

X-Floor Stand Ultra

Uporabniški priročnik

Vsebina paketa in deli

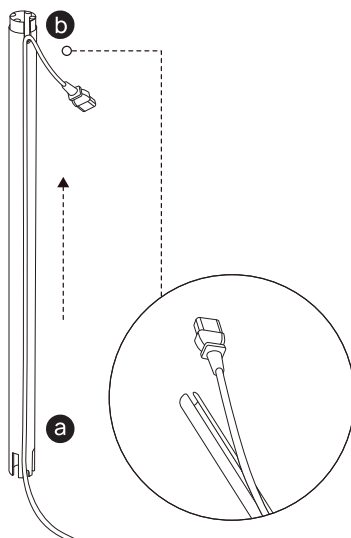


- A** Inbus vijaki
- B** Adapterska plošča
- C** Podporna palica
- D** Pripomoček za napeljevanje
- E** Inbus ključ
- F** Podstavek
- G** Nastavljive vijačne nožice

Namestitev

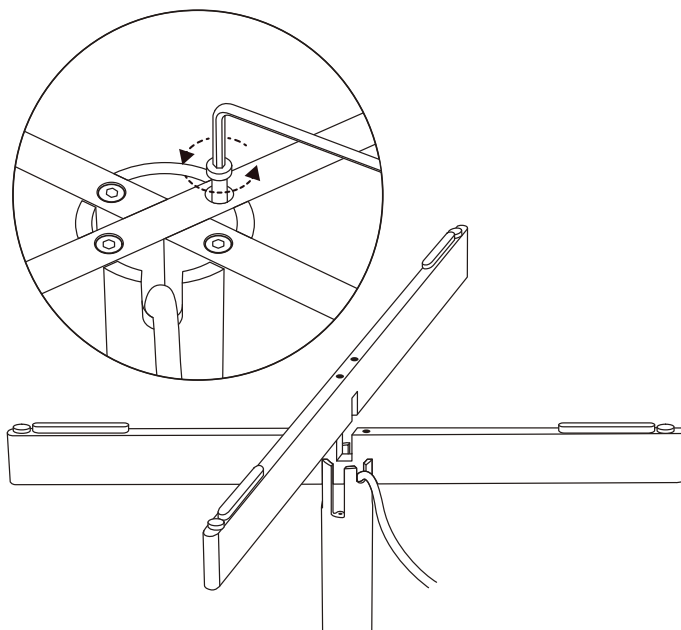
Korak 1

Napajalni kabel projektorja vstavite v luknjo **a**, ga s pripomočkom za napeljevanje speljite skozi podporno palico in ga izvlecite iz luknje **b**.



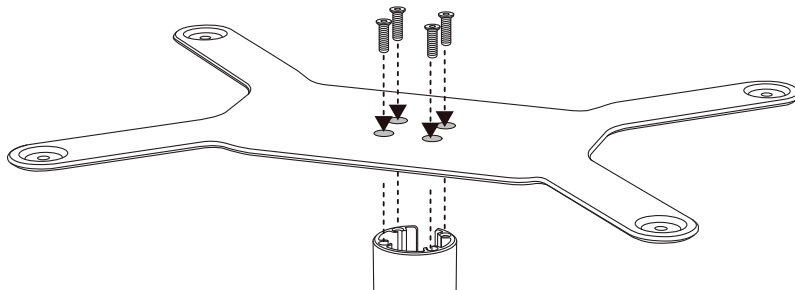
Korak 2

S pomočjo inbus ključa in inbus vijakov sestavite in pritrdite podporno palico na podstavek. Prilagodite vijačne nožice za zagotovitev stabilnosti podstavka.



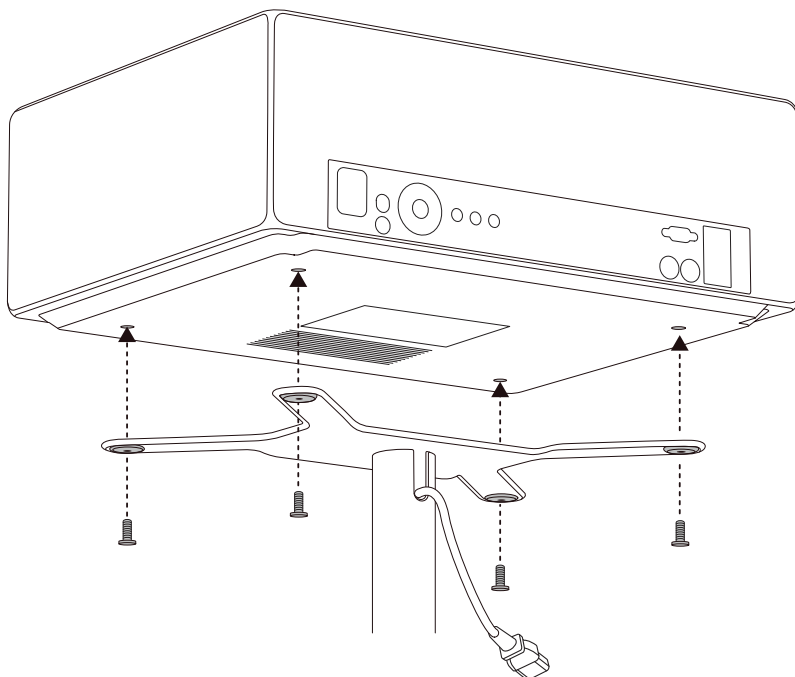
Korak 3

S pomočjo inbus ključa in inbus vijakov pritrдите podporno palico na adaptersko ploščo.



Korak 4

S pomočjo inbus ključa in inbus vijakov pritrдите adaptersko ploščo na projektor.



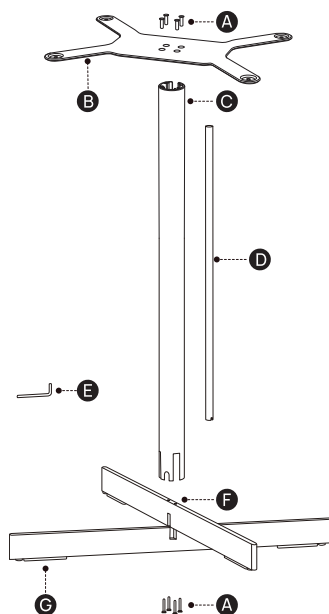
XGIMI Technology Co., Ltd.
Building A4, No. 1129 Century City Road, High-tech Zone, Chengdu, China
service@xgimi.com www.xgimi.com

Distributer
Sunnysoft s.r.o.
Kovanecká 2390/1a
190 00, Praha 9 - Libeň
www.sunnysoft.si

X-Floor Stand Ultra

Ръководство за потребителя

Списък на опаковката и части

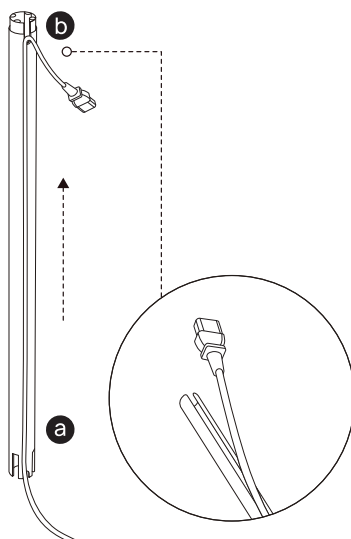


- A** Шестостенни винтове
- B** Адаптерна плоча
- C** Опорна щанга
- D** Помощно приспособление за прокарване
- E** Шестостенен ключ
- F** Основа
- G** Регулируеми винтови подложки

Монтаж

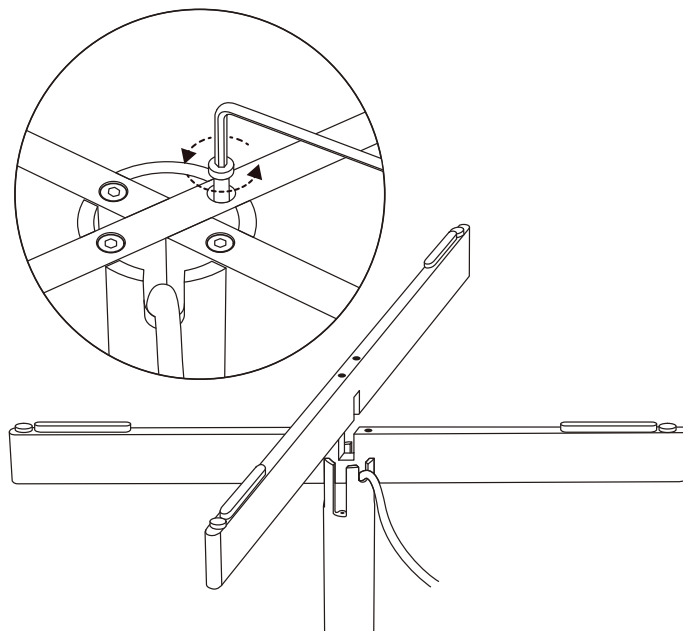
Стъпка 1

Поставете захранващия кабел на проектора в отвор **a**, прекарайте го през опорната щанга с помощта на помощното приспособление за прокарване и го извадете от отвор **b**.



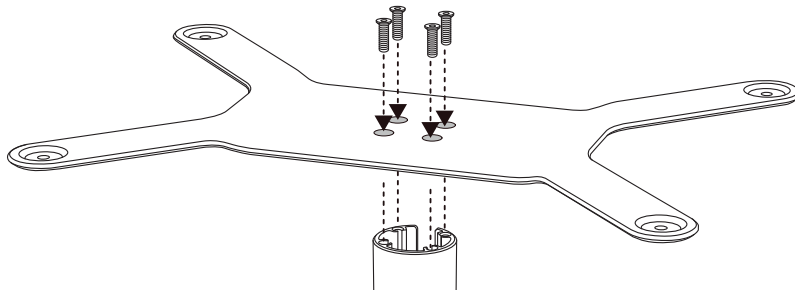
Стъпка 2

Сглобете и закрепете опорната щанга към основата с помощта на шестостенния ключ и шестостенните винтове. Регулирайте винтовите подложки, за да осигурите стабилност на основата.



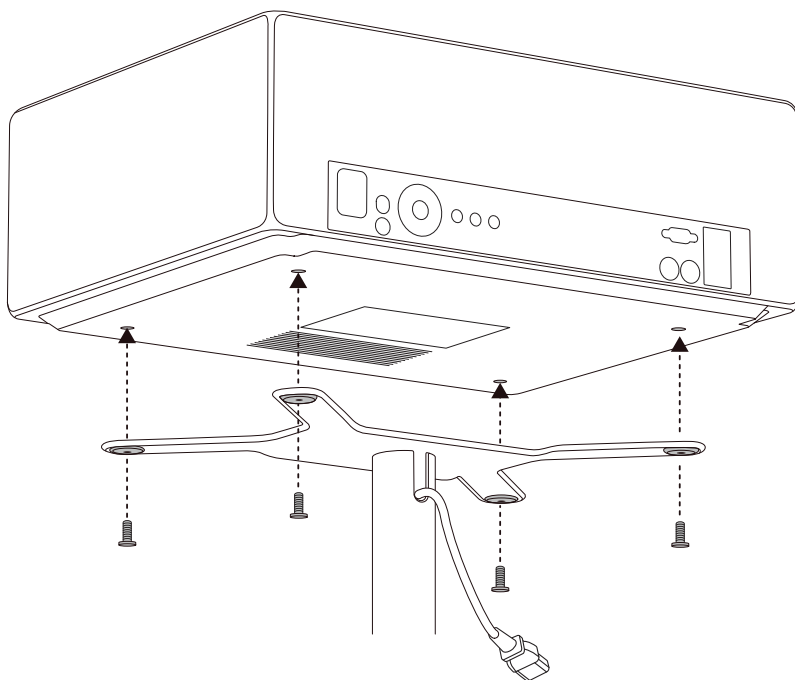
Стъпка 3

С помощта на шестостенния ключ и шестостенните винтове закрепете опорната щанга към адаптерната плоча.



Стъпка 4

С помощта на шестостенния ключ и шестостенните винтове закрепете адаптерната плоча към проектора.



XGIMI Technology Co., Ltd.
Building A4, No. 1129 Century City Road, High-tech Zone, Chengdu, China
service@xgimi.com www.xgimi.com

Дистрибутор
Sunnysoft s.r.o.
Kovanecká 2390/1a
190 00, Praha 9 - Libeň
www.sunnysoft.bg